

Sonorous Sideboards

gültig ab 01.11.2021



Sideboards Höhe 40 cm

Seite 7	Sideboard - Höhe 40 cm - Breite 50 cm
Seite 8	Sideboard - Höhe 40 cm - Breite 65 cm
Seite 9	Sideboard - Höhe 40 cm - Breite 100 cm
Seite 10	Sideboard - Höhe 40 cm - Breite 130 cm

Sideboards Höhe 60 cm

Seite 11	Sideboard - Höhe 60 cm - Breite 50 cm
Seite 13	Sideboard - Höhe 60 cm - Breite 65 cm
Seite 14	Sideboard - Höhe 60 cm - Breite 100 cm
Seite 16	Sideboard - Höhe 60 cm - Breite 130 cm

Sideboards Höhe 80 cm

Seite 17	Sideboard - Höhe 80 cm - Breite 50 cm
Seite 20	Sideboard - Höhe 80 cm - Breite 65 cm
Seite 22	Sideboard - Höhe 80 cm - Breite 100 cm
Seite 24	Sideboard - Höhe 80 cm - Breite 130 cm

Sideboards Höhe 100 cm

Seite 26	Sideboard - Höhe 100 cm - Breite 50 cm
Seite 27	Sideboard - Höhe 100 cm - Breite 65 cm
Seite 27	Sideboard - Höhe 100 cm - Breite 100 cm
Seite 28	Sideboard - Höhe 100 cm - Breite 120 cm
Seite 28	Sideboard - Höhe 100 cm - Breite 130 cm

Sideboards Höhe 120 cm

Seite 29	Sideboard - Höhe 120 cm - Breite 100 cm
Seite 31	Sideboard - Höhe 120 cm - Breite 120 cm

Optionen Füsse

Seite 32	Diverse Grössen
----------	-----------------

Salontische

Seite 33	Salontisch
----------	------------



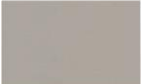
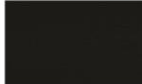

Glasfarben Glanz:

	-YLW Gelb		-BRD Bordeaux		-BLU Blau		-PIT Pistazie
	-SFR Safran		-PNA Panna		-BLK Schwarz		-FYO Fjord
	-RSP Rosa		-SBA Sand		-WHT Weiss		-VPL Grün
	-RVR Vermiglio Rot		-BGE Beige		-GRC Hellgrau		-OLV Olive
	-CPR Kupfer		-CPN Cappuccino		-ABR Bronze Antik		-GRA Grau
	-RED Rot		-BRW Braun		-VMS Moosgrün		-GRP Graphite
	-TRS Terra di Siena		-DBR Dunkel- braun		-CON Beton dunkel		-BTN Beton

Glasfarben Ätztglas (Matt):

	-YLWC Gelb		-BRDC Bordeaux		-BLUC Blau		-PITC Pistazie
	-SFRC Safran		-PNAC Panna		-BLKC Schwarz		-FYOC Fjord
	-RSPC Rosa		-SBAC Sand		-WHTC Weiss		-VPLC Grün
	-RVRC Vermiglio Rot		-BGEC Beige		-GRCC Hellgrau		-OLVC Olive
	-CPRC Kupfer		-CPNC Cappuccino		-ABRC Bronze Antik		-GRAC Grau
	-REDC Rot		-BRWC Braun		-VMSC Moosgrün		-GRPC Graphite
	-TRSC Terra di Siena		-DBRC Dunkel- braun		-CONC Beton dunkel		-BTNC Beton

Laminatfarben Innen für Vitrinen:

	-OAK Eiche		-CWN Castello Walnuss		-BNW Nordic Wood Schwarz
	-GRY Grau (Standard)		-BLK Schwarz (X-Version)		-WHT Weiss

Keramik 1: (Body in Keramik nur möglich wenn kein Loch in Deckplatte)





	-ANT Anthrazite Met.		-PLS Palissandro		-OXC Oxido Ice		-OXF Oxido Flame
	-TRV Travertino		-EMP Emperador		-MPR Mocha Perla		-TPE Taupe

Keramik 2: (nur an der Front bei gekennzeichneten Modellen möglich)

	-NDSS Noir Desir (Glanz)		-NDSM Noir Desir (Matt)		-NIW Invisible White		-CAL Michelangelo
	-ALTS Altissimo (Glanz)		-ALTM Altissimo (Matt)		-PIGRS Pietra Grey		-PIGRB Pietra Grey (Textur)

Farbe Stoff-Front:

-BLK kommt immer wenn keine andere Frontfarbe angegeben wird!

	-GRY Grau		-NAV Navy
	-BLK Schwarz		-IRN Dunkelgrau

Metallfarben für perforierte Front und Metallfüsse:

-BLK kommt immer wenn keine andere Farbe angegeben wird!

	-SFR Safran		-SBA Sand		-SLV Silber		-BRZ Bronze
	-RSP Rosa		-CPN Cappuccino		-SGR Sturmgrau		-GLD Gold
	-RVR Vermiglio Rot		-DBR Dunkel- braun		-VPL Grün		-ABR Bronze Antik
	-RED Rot		-BLK Schwarz		-GRA Grau		-CON Beton dunkel
	-TRS Terra di Siena		-GRP Graphite		-SBG Soft Beige		
	-BRD Bordeaux		-WHT Weiss		-EMP Emperador		
	-PNA Panna		-GRC Hellgrau		-FYO Fjord		

Ausführung

Ausführung Topplatte und Seiten:

Auswahl Deckglas und Seitengläser in allen Glasfarben und Ätzglasfarben (keine Laminatfarben möglich)
Keramik nur an der Front möglich

Ausführung Fronten:

Auswahl Glas-, Ätztglas und Laminatfarben sowie Keramik oder Holz furnier
(Rückseite ist geschlossen. Nur Möbel mit Stoff- oder Perforierter Front sind mit Kabeldurchgängen ausgestattet)

Ausführung Füße:

-BS (Sockelhöhe: 3.5 cm) STANDARD
-WL (Wandhaufhängung) / **-CG2** (20 cm Metall Cage) / **-CG4** (40 cm Metall Cage) / **-CRB** (13 cm Krabben Füße)
-TBE (13 cm Metall Rohr Füße) / **-S13** (13 cm Spike Fuss) / **-S20** (20 cm Spike Fuss) / **-PLN** (13 cm Flach-Fuss)
(Aufpreis - Siehe Seite 30)

Version:

-A = Möbel ohne Anbau / **-B** = Möbel für Anbau links / **-C** = Möbel für Anbau rechts / **-D** = Möbel für beidseitigen Anbau



Version Black:

X = Sockel und Innenausführung Schwarz
Beispiel Code: SB10082-WHT-BS-AX

Mit Innenbeleuchtung:

Gekennzeichnet mit:



Bestellcode:

Erster Farbcode ist für Front. Seitenfarbe bei A, B oder C Version hinten anhängen, wenn nicht gleich wie Frontfarbe.
Beispiel Code: SB10082-GRP-BS-A-BLK = Frontfarbe Graphit, Seiten Schwarzglas
Deckglasfarbe wird über Artikelcode unten definiert.

Deckglas Bestellcode:

(Kein Aufpreis)

SB-TG-FARBE-LÄNGE

FARBE = Abkürzungen siehe Glasfarben Seite 3

LÄNGE = 50/65/100/130/150/165/180/195/200/215/230/245/250/260 (Deckglas maximal 260 cm am Stück)

Stahlfuss Bestellcode:

(Aufpreis - Siehe Seite 30)

SB-CG2-FARBE-LÄNGE

FARBE = Abkürzungen siehe Metallfarben Seite 4

LÄNGE = 100/130/150/165/180/195/200/215/230/245/250/260

Beispiele:



(Breite: 195 cm - Höhe: 60 cm)

1. SB6564-FYO-S20-B / 2. SB6564-FYO-S20-D / 3. SB6565-FYO-S20-C
1x SB-TG-FYO-195 / 1x SB-S20-GRY-195



(Breite: 150 cm - Höhe: 60 cm)

1. SB10061-TOR-S20-B-BLK / 2. SB5064-GRP-S20-C-BLK
1x SB-TG-GRP-150 / 1x SB-S20-GRY-150



(Breite: 250 cm - Höhe: 60 cm)

1. SB5064-TOR-S20-B-WHT / 2. SB5064-TOR-S20-D / 3. SB5064-TOR-S20-D / 4. SB10061-WHT-S20-C-WHT
1x SB-TG-WHT-250 / SB-S20-GRY-250

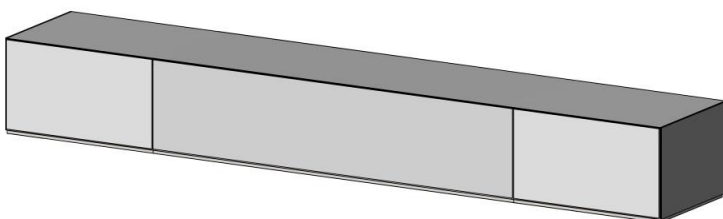


(Breite: 260 cm - Höhe: 60 cm)

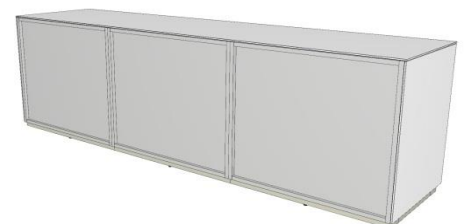
1. SB6564-OAK-WHT-BS-B-WHT / 2. + 3. SB6564-OAK-WHT-BS-D / 4. SB6564-OAK-WHT-BS-C-WHT / 1x SB-TG-WHT-260

Rückseite geschlossen:

Rückseite kann mit Glas abgedeckt werden.
Genauer Preis auf Anfrage. (Ca. +/- 200.- pro Modul)

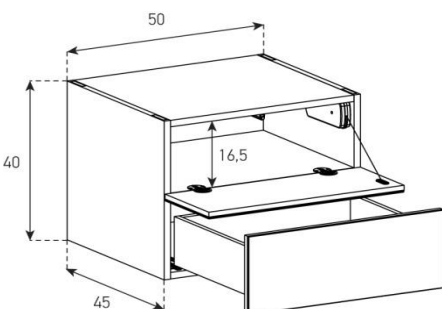
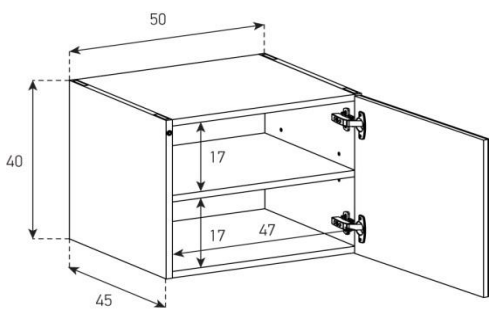
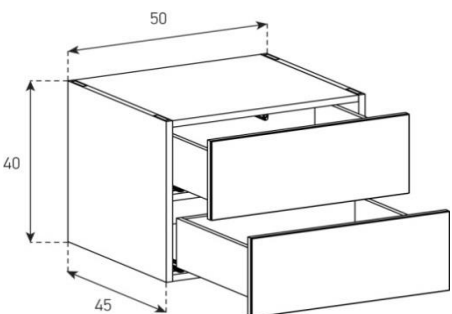
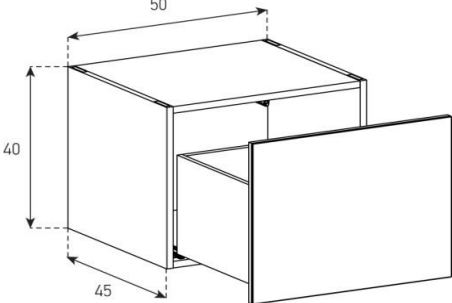
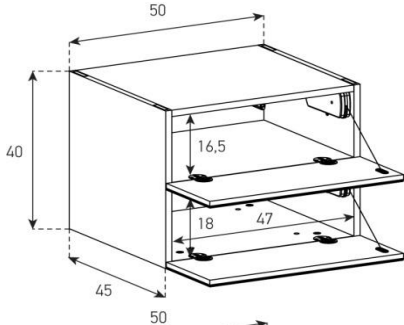
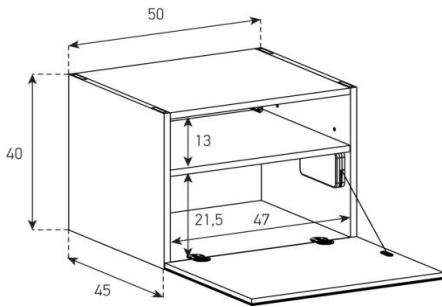


Rückseite geschlossen



Rückseite Standard

Höhe 40 cm - Breite 50 cm - Tiefe 45 cm (+ Sockel 3.5 cm, 13 cm, 20 cm oder 40 cm)



SB5041

uVP

Body + Front Schwarzglas, Front Laminat	628.-
Body + Front Glasfarben	658.-
Body Ätzglas, Front Glasfarben oder Laminat	698.-
Aufpreis Front Nr. 5 - Ätzglas	20.-
Aufpreis Front Nr. 5 - Keramik 1	40.-
Aufpreis Front Nr. 5 - Keramik 2 oder Holz	60.-

Tablar verstellbar +4 cm

SB5042

uVP

Body + Front Schwarzglas, Front Laminat	628.-
Body + Front Glasfarben	658.-
Body Ätzglas, Front Glasfarben oder Laminat	698.-
Aufpreis Front Nr. 1 - Ätzglas	10.-
Aufpreis Front Nr. 1 - Keramik 1	20.-
Aufpreis Front Nr. 1 - Keramik 2 oder Holz	30.-

Aufpreis pro Front

SB5043

uVP

Body + Front Schwarzglas, Front Laminat	628.-
Body + Front Glasfarben	658.-
Body Ätzglas, Front Glasfarben oder Laminat	698.-
Aufpreis Front Nr. 5 - Ätzglas	20.-
Aufpreis Front Nr. 5 - Keramik 1	40.-
Aufpreis Front Nr. 5 - Keramik 2 oder Holz	60.-

SB5044

uVP

Body + Front Schwarzglas, Front Laminat	658.-
Body + Front Glasfarben	678.-
Body Ätzglas, Front Glasfarben oder Laminat	718.-
Aufpreis Front Nr. 1 - Ätzglas	10.-
Aufpreis Front Nr. 1 - Keramik 1	20.-
Aufpreis Front Nr. 1 - Keramik 2 oder Holz	30.-

Aufpreis pro Front

SB5045-DR (Scharniere Rechts)

SB5045-DL (Scharniere Links)

uVP

Body + Front Schwarzglas, Front Laminat	598.-
Body + Front Glasfarben	628.-
Body Ätzglas, Front Glasfarben oder Laminat	668.-
Aufpreis Front Nr. 5 - Ätzglas	20.-
Aufpreis Front Nr. 5 - Keramik 1	40.-
Aufpreis Front Nr. 5 - Keramik 2 oder Holz	60.-

Tablar verstellbar +4 cm

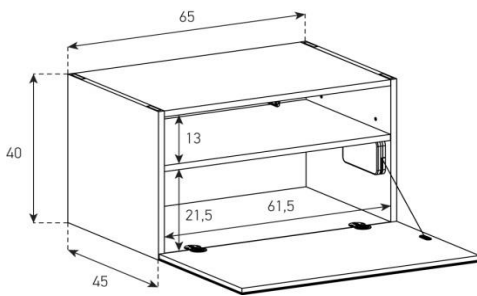
SB5046

uVP

Body + Front Schwarzglas, Front Laminat	658.-
Body + Front Glasfarben	678.-
Body Ätzglas, Front Glasfarben oder Laminat	718.-
Aufpreis Front Nr. 1 - Ätzglas	10.-
Aufpreis Front Nr. 1 - Keramik 1	20.-
Aufpreis Front Nr. 1 - Keramik 2 oder Holz	30.-

Aufpreis pro Front

Höhe 40 cm - Breite 65 cm - Tiefe 45 cm (+ Sockel 3.5 cm, 13 cm, 20 cm oder 40 cm)

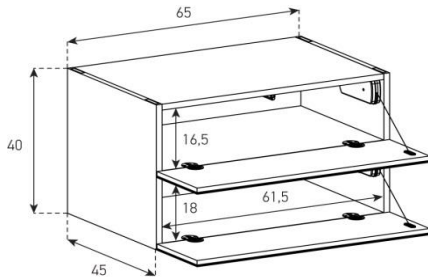


SB6541

uVP

Body + Front Schwarzglas, Front Laminat	768.-
Body + Front Glasfarben	778.-
Body Ätzglas, Front Glasfarben oder Laminat	828.-
Aufpreis Front Nr. 6 - Ätzglas	20.-
Aufpreis Front Nr. 6 - Keramik 1	40.-
Aufpreis Front Nr. 6 - Keramik 2 oder Holz	60.-

Tablar verstellbar +4 cm

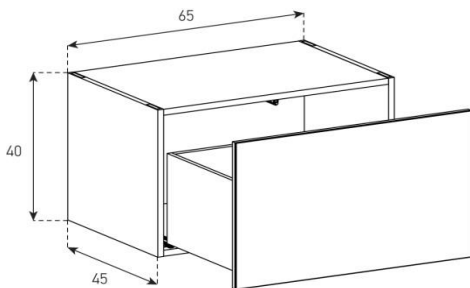


SB6542

uVP

Body + Front Schwarzglas, Front Laminat	728.-
Body + Front Glasfarben	758.-
Body Ätzglas, Front Glasfarben oder Laminat	808.-
Aufpreis Front Nr. 2 - Ätzglas	10.-
Aufpreis Front Nr. 2 - Keramik 1	20.-
Aufpreis Front Nr. 2 - Keramik 2 oder Holz	30.-

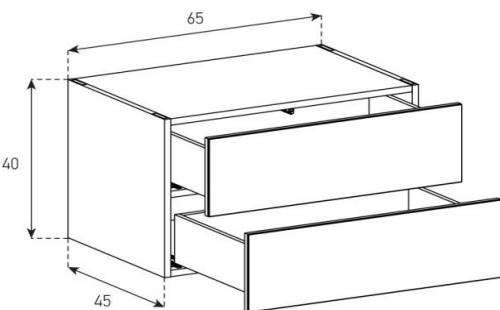
Aufpreis pro Front



SB6543

uVP

Body + Front Schwarzglas, Front Laminat	728.-
Body + Front Glasfarben	758.-
Body Ätzglas, Front Glasfarben oder Laminat	808.-
Aufpreis Front Nr. 6 - Ätzglas	20.-
Aufpreis Front Nr. 6 - Keramik 1	40.-
Aufpreis Front Nr. 6 - Keramik 2 oder Holz	60.-

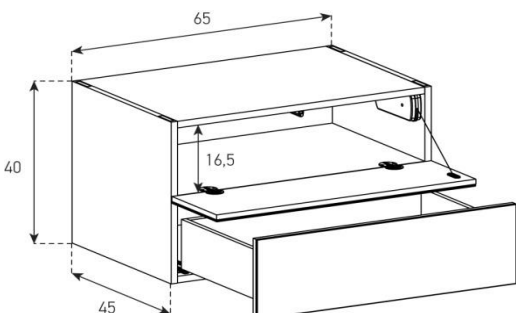


SB6544

uVP

Body + Front Schwarzglas, Front Laminat	728.-
Body + Front Glasfarben	758.-
Body Ätzglas, Front Glasfarben oder Laminat	808.-
Aufpreis Front Nr. 2 - Ätzglas	10.-
Aufpreis Front Nr. 2 - Keramik 1	20.-
Aufpreis Front Nr. 2 - Keramik 2 oder Holz	30.-

Aufpreis pro Front



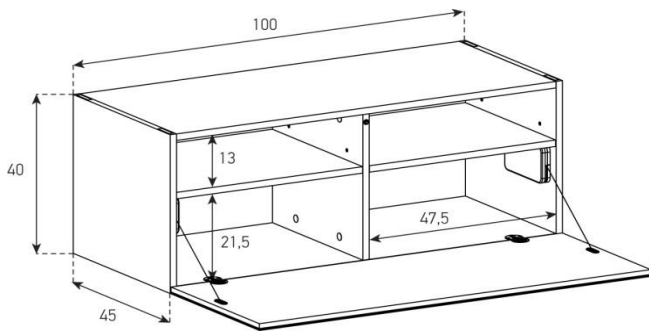
SB6545

uVP

Body + Front Schwarzglas, Front Laminat	728.-
Body + Front Glasfarben	758.-
Body Ätzglas, Front Glasfarben oder Laminat	808.-
Aufpreis Front Nr. 2 - Ätzglas	10.-
Aufpreis Front Nr. 2 - Keramik 1	20.-
Aufpreis Front Nr. 2 - Keramik 2 oder Holz	30.-

Aufpreis pro Front

Höhe 40 cm - Breite 100 cm - Tiefe 45 cm (+ Sockel 3.5 cm, 13 cm, 20 cm oder 40 cm)

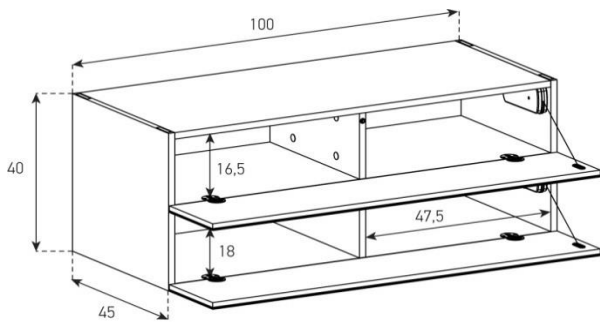


SB10041

uVP

Body + Front Schwarzglas, Front Laminat	1'018.-
Body + Front Glasfarben	1'078.-
Body Ätzglas, Front Glasfarben oder Laminat	1'178.-
Aufpreis Front Nr. 7 - Ätzglas	30.-
Aufpreis Front Nr. 7 - Keramik 1	60.-
Aufpreis Front Nr. 7 - Keramik 2 oder Holz	100.-

Tablar verstellbar +4 cm

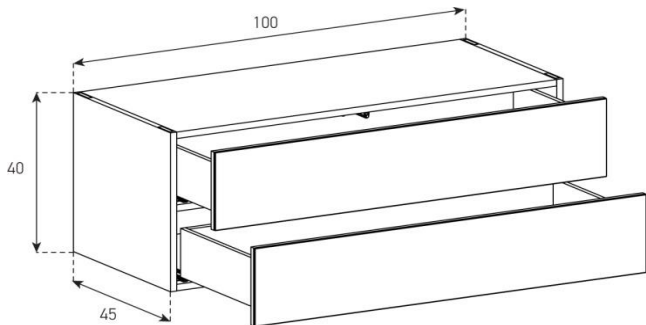


SB10042

uVP

Body + Front Schwarzglas, Front Laminat	1'018.-
Body + Front Glasfarben	1'078.-
Body Ätzglas, Front Glasfarben oder Laminat	1'178.-
Aufpreis Front Nr. 3 - Ätzglas	15.-
Aufpreis Front Nr. 3 - Keramik 1	30.-
Aufpreis Front Nr. 3 - Keramik 2 oder Holz	50.-

Aufpreis pro Front

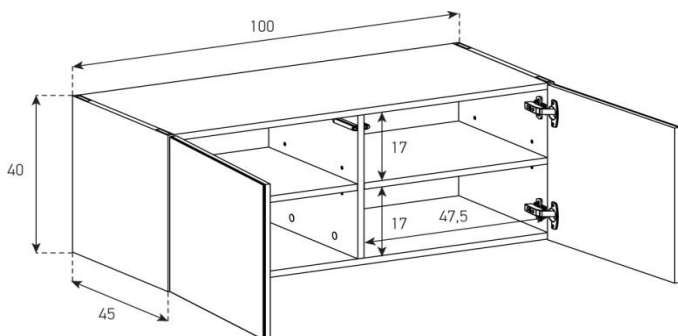


SB10043

uVP

Body + Front Schwarzglas, Front Laminat	1'098.-
Body + Front Glasfarben	1'148.-
Body Ätzglas, Front Glasfarben oder Laminat	1'248.-
Aufpreis Front Nr. 3 - Ätzglas	15.-
Aufpreis Front Nr. 3 - Keramik 1	30.-
Aufpreis Front Nr. 3 - Keramik 2 oder Holz	50.-

Aufpreis pro Front



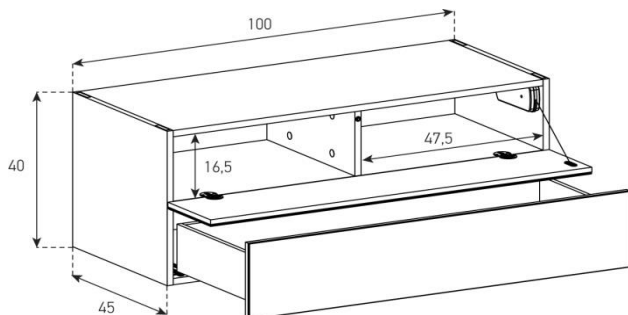
SB10044

uVP

Body + Front Schwarzglas, Front Laminat	998.-
Body + Front Glasfarben	1'048.-
Body Ätzglas, Front Glasfarben oder Laminat	1'148.-
Aufpreis Front Nr. 5 - Ätzglas	20.-
Aufpreis Front Nr. 5 - Keramik 1	40.-
Aufpreis Front Nr. 5 - Keramik 2 oder Holz	60.-

Aufpreis pro Front

Tablar verstellbar +4 cm

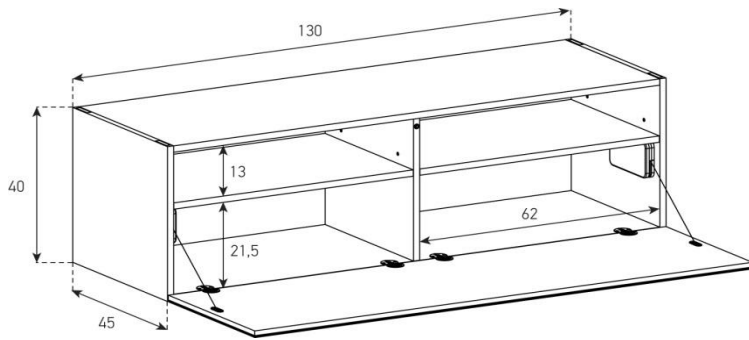


SB10045

uVP

Body + Front Schwarzglas, Front Laminat	1'078.-
Body + Front Glasfarben	1'118.-
Body Ätzglas, Front Glasfarben oder Laminat	1'218.-
Aufpreis Front Nr. 3 - Ätzglas	15.-
Aufpreis Front Nr. 3 - Keramik 1	30.-
Aufpreis Front Nr. 3 - Keramik 2 oder Holz	50.-

Aufpreis pro Front

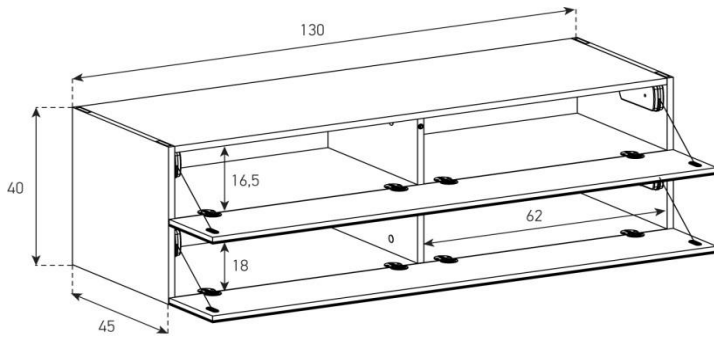


SB13041

uVP

Body + Front Schwarzglas, Front Laminat	1'148.-
Body + Front Glasfarben	1'228.-
Body Ätzglas, Front Glasfarben oder Laminat	1'348.-
Aufpreis Front Nr. 8 - Ätzglas	40.-
Aufpreis Front Nr. 8 - Keramik 1	80.-
Aufpreis Front Nr. 8 - Keramik 2 oder Holz	120.-

Tablar verstellbar +4cm

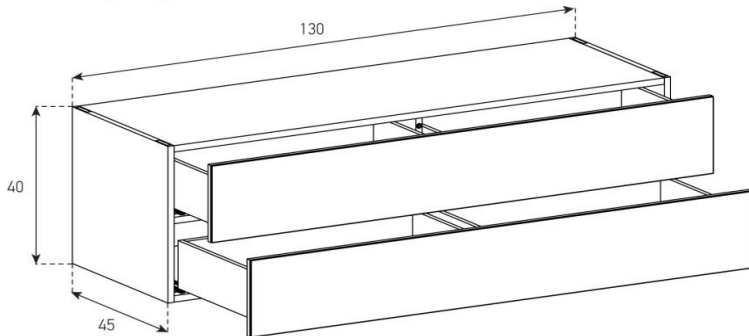


SB13042

uVP

Body + Front Schwarzglas, Front Laminat	1'188.-
Body + Front Glasfarben	1'258.-
Body Ätzglas, Front Glasfarben oder Laminat	1'378.-
Aufpreis Front Nr. 4 - Ätzglas	20.-
Aufpreis Front Nr. 4 - Keramik 1	40.-
Aufpreis Front Nr. 4 - Keramik 2 oder Holz	60.-

Aufpreis pro Front

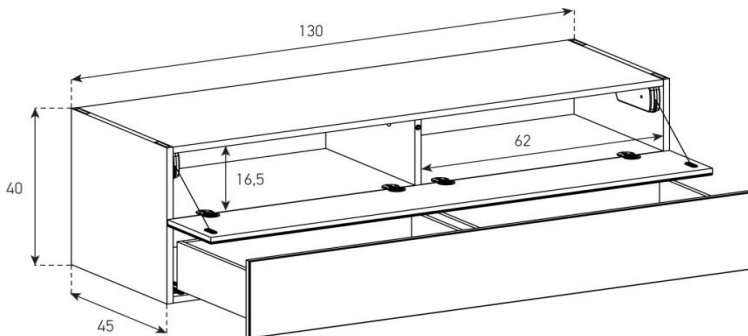


SB13043

uVP

Body + Front Schwarzglas, Front Laminat	1'188.-
Body + Front Glasfarben	1'258.-
Body Ätzglas, Front Glasfarben oder Laminat	1'378.-
Aufpreis Front Nr. 4 - Ätzglas	20.-
Aufpreis Front Nr. 4 - Keramik 1	40.-
Aufpreis Front Nr. 4 - Keramik 2 oder Holz	60.-

Aufpreis pro Front

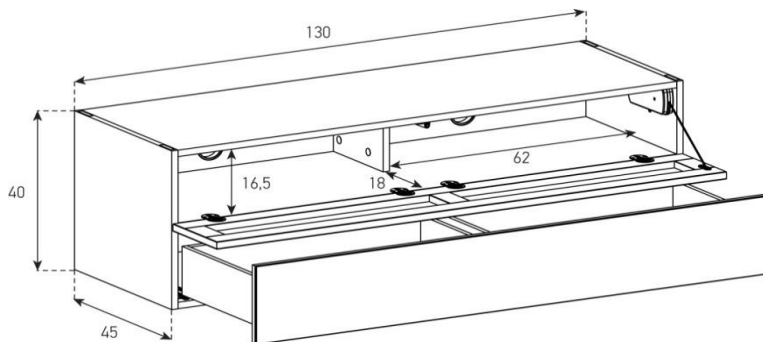


SB13044

uVP

Body + Front Schwarzglas, Front Laminat	1'188.-
Body + Front Glasfarben	1'258.-
Body Ätzglas, Front Glasfarben oder Laminat	1'378.-
Aufpreis Front Nr. 4 - Ätzglas	20.-
Aufpreis Front Nr. 4 - Keramik 1	40.-
Aufpreis Front Nr. 4 - Keramik 2 oder Holz	60.-

Aufpreis pro Front

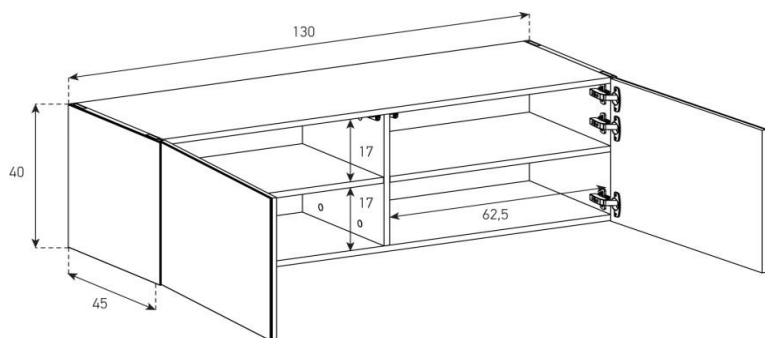


SB13044T (mit Stoff-Klappe)

SB13044P (mit perforierter Klappe)

uVP

Body + Front Schwarzglas, Front Laminat	1'258.-
Body + Front Glasfarben	1'308.-
Body Ätzglas, Front Glasfarben oder Laminat	1'428.-
Aufpreis Front Nr. 4 - Ätzglas	20.-
Aufpreis Front Nr. 4 - Keramik 1	40.-
Aufpreis Front Nr. 4 - Keramik 2 oder Holz	60.-



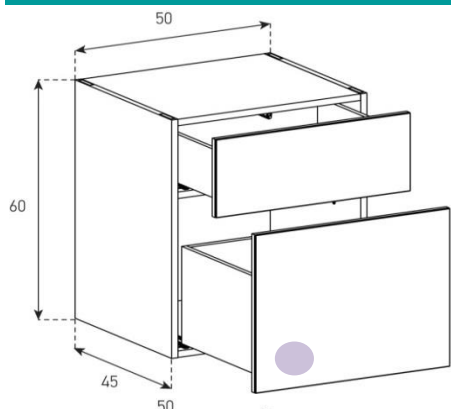
SB13045

uVP

Body + Front Schwarzglas, Front Laminat	1'148.-
Body + Front Glasfarben	1'228.-
Body Ätzglas, Front Glasfarben oder Laminat	1'348.-
Aufpreis Front Nr. 6 - Ätzglas	20.-
Aufpreis Front Nr. 6 - Keramik 1	40.-
Aufpreis Front Nr. 6 - Keramik 2 oder Holz	60.-

Aufpreis pro Front, Tablar herausnehmbar

Höhe 60 cm - Breite 50 cm - Tiefe 45 cm (+ Sockel 3.5 cm, 13 cm, 20 cm oder 40 cm)

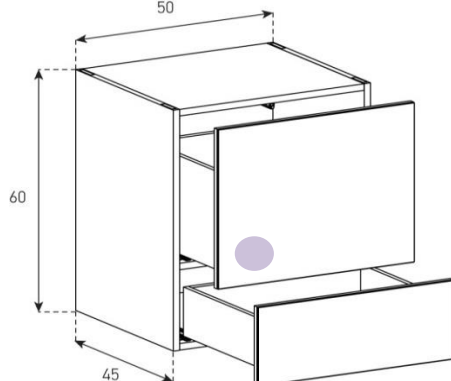


SB5061

uVP

Body + Front Schwarzglas, Front Laminat	909.-
Body + Front Glasfarben	938.-
Body Ätzglas, Front Glasfarben oder Laminat	998.-
Aufpreis Front Nr. 1 - Ätzglas	10.-
Aufpreis Front Nr. 1 - Keramik 1	20.-
Aufpreis Front Nr. 1 - Keramik 2 oder Holz	30.-
Aufpreis Front Nr. 5 - Ätzglas	20.-
Aufpreis Front Nr. 5 - Keramik 1	40.-
Aufpreis Front Nr. 5 - Keramik 2 oder Holz	60.-

Aufpreis pro Front

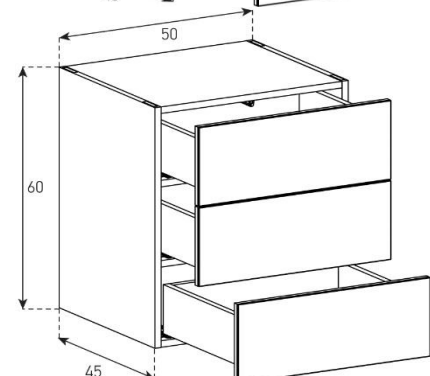


SB5062

uVP

Body + Front Schwarzglas, Front Laminat	909.-
Body + Front Glasfarben	938.-
Body Ätzglas, Front Glasfarben oder Laminat	998.-
Aufpreis Front Nr. 1 - Ätzglas	10.-
Aufpreis Front Nr. 1 - Keramik 1	20.-
Aufpreis Front Nr. 1 - Keramik 2 oder Holz	30.-
Aufpreis Front Nr. 5 - Ätzglas	20.-
Aufpreis Front Nr. 5 - Keramik 1	40.-
Aufpreis Front Nr. 5 - Keramik 2 oder Holz	60.-

Aufpreis pro Front

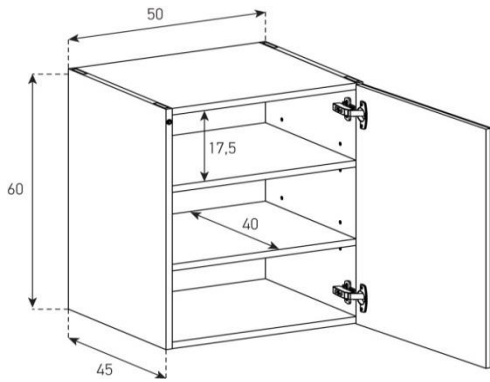


SB5063

uVP

Body + Front Schwarzglas, Front Laminat	998.-
Body + Front Glasfarben	1'018.-
Body Ätzglas, Front Glasfarben oder Laminat	1'078.-
Aufpreis Front Nr. 1 - Ätzglas	10.-
Aufpreis Front Nr. 1 - Keramik 1	20.-
Aufpreis Front Nr. 1 - Keramik 2 oder Holz	30.-

Aufpreis pro Front



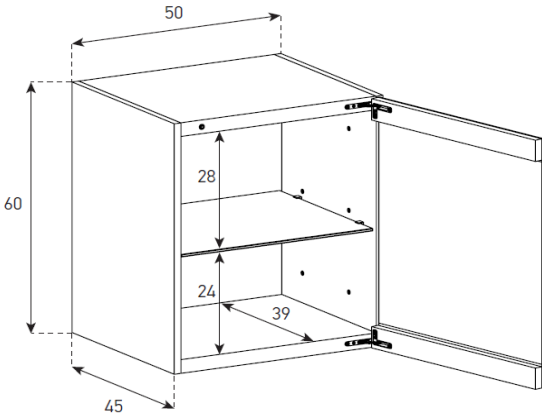
SB5064-DR (Scharniere Rechts)

SB5064-DL (Scharniere Links)

uVP

Body + Front Schwarzglas, Front Laminat	765.-
Body + Front Glasfarben	798.-
Body Ätzglas, Front Glasfarben oder Laminat	858.-
Aufpreis Front Nr. 9 - Ätzglas	20.-
Aufpreis Front Nr. 9 - Keramik 1	40.-
Aufpreis Front Nr. 9 - Keramik 2 oder Holz	60.-

Tablar verstellbar +4 cm



SB5164-DR (Scharniere Rechts)

SB5164-DL (Scharniere Links)

uVP

Deckplatte Schwarzglas - Front Klarglas	1'098.-
Deckplatte Glasfarben - Front Klarglas	1'148.-
Deckplatte Ätzglas, Front Klarglas	1'215.-

Tablar entfernbar

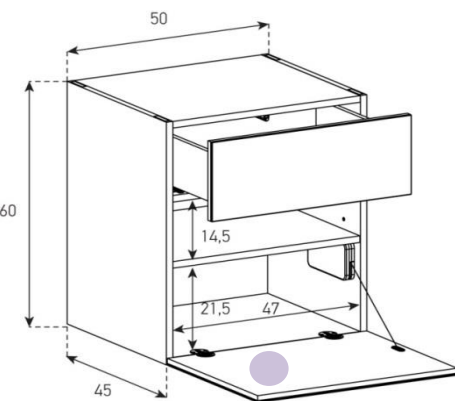
Mit Beleuchtung



Innenfarbe im Code angeben.

Aussenfarbe nur Glasfarben möglich.

Beispiel: SB5164-DR-CWN-BLK-A



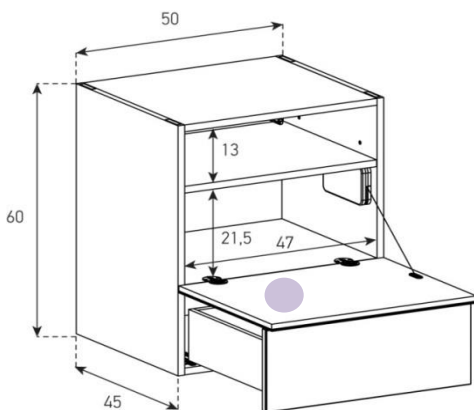
SB5065

uVP

Body + Front Schwarzglas, Front Laminat	888.-
Body + Front Glasfarben	918.-
Body Ätzglas, Front Glasfarben oder Laminat	978.-
Aufpreis Front Nr. 1 - Ätzglas	10.-
Aufpreis Front Nr. 1 - Keramik 1	20.-
Aufpreis Front Nr. 1 - Keramik 2 oder Holz	30.-
Aufpreis Front Nr. 5 - Ätzglas	20.-
Aufpreis Front Nr. 5 - Keramik 1	40.-
Aufpreis Front Nr. 5 - Keramik 2 oder Holz	60.-

Aufpreis pro Front

Tablar verstellbar +4 cm



SB5066

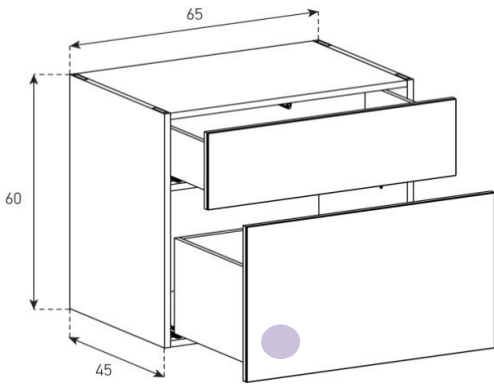
uVP

Body + Front Schwarzglas, Front Laminat	888.-
Body + Front Glasfarben	918.-
Body Ätzglas, Front Glasfarben oder Laminat	978.-
Aufpreis Front Nr. 1 - Ätzglas	10.-
Aufpreis Front Nr. 1 - Keramik 1	20.-
Aufpreis Front Nr. 1 - Keramik 2 oder Holz	30.-
Aufpreis Front Nr. 5 - Ätzglas	20.-
Aufpreis Front Nr. 5 - Keramik 1	40.-
Aufpreis Front Nr. 5 - Keramik 2 oder Holz	60.-

Aufpreis pro Front

Tablar verstellbar +4 cm

Höhe 60 cm - Breite 65 cm - Tiefe 45 cm (+ Sockel 3.5 cm, 13 cm, 20 cm oder 40 cm)

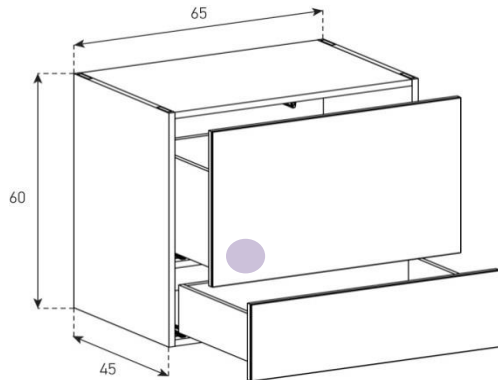


SB6561

uVP

Body + Front Schwarzglas, Front Laminat	1'018.-
Body + Front Glasfarben	1'048.-
Body Ätzglas, Front Glasfarben oder Laminat	1'128.-
Aufpreis Front Nr. 2 - Ätzglas	10.-
Aufpreis Front Nr. 2 - Keramik 1	20.-
Aufpreis Front Nr. 2 - Keramik 2 oder Holz	30.-
Aufpreis Front Nr. 6 - Ätzglas	20.-
Aufpreis Front Nr. 6 - Keramik 1	40.-
Aufpreis Front Nr. 6 - Keramik 2 oder Holz	60.-

Aufpreis pro Front

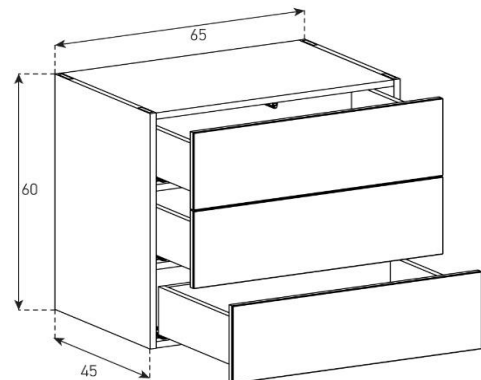


SB6562

uVP

Body + Front Schwarzglas, Front Laminat	1'018.-
Body + Front Glasfarben	1'048.-
Body Ätzglas, Front Glasfarben oder Laminat	1'128.-
Aufpreis Front Nr. 2 - Ätzglas	10.-
Aufpreis Front Nr. 2 - Keramik 1	20.-
Aufpreis Front Nr. 2 - Keramik 2 oder Holz	30.-
Aufpreis Front Nr. 6 - Ätzglas	20.-
Aufpreis Front Nr. 6 - Keramik 1	40.-
Aufpreis Front Nr. 6 - Keramik 2 oder Holz	60.-

Aufpreis pro Front

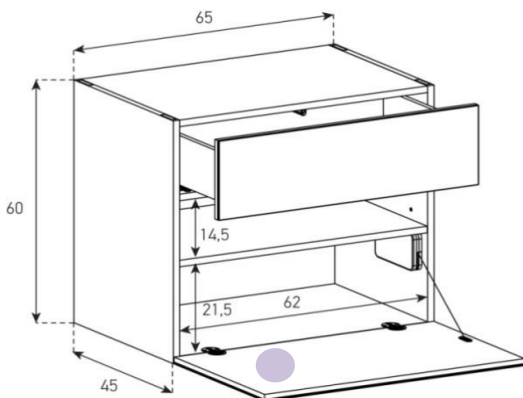


SB6563

uVP

Body + Front Schwarzglas, Front Laminat	1'098.-
Body + Front Glasfarben	1'128.-
Body Ätzglas, Front Glasfarben oder Laminat	1'208.-
Aufpreis Front Nr. 2 - Ätzglas	10.-
Aufpreis Front Nr. 2 - Keramik 1	20.-
Aufpreis Front Nr. 2 - Keramik 2 oder Holz	30.-

Aufpreis pro Front



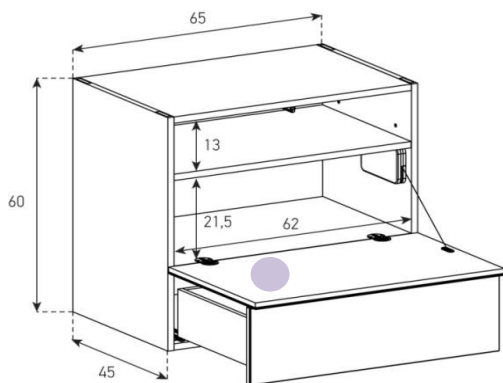
SB6564

uVP

Body + Front Schwarzglas, Front Laminat	998.-
Body + Front Glasfarben	1'028.-
Body Ätzglas, Front Glasfarben oder Laminat	1'108.-
Aufpreis Front Nr. 2 - Ätzglas	10.-
Aufpreis Front Nr. 2 - Keramik 1	20.-
Aufpreis Front Nr. 2 - Keramik 2 oder Holz	30.-
Aufpreis Front Nr. 6 - Ätzglas	20.-
Aufpreis Front Nr. 6 - Keramik 1	40.-
Aufpreis Front Nr. 6 - Keramik 2 oder Holz	60.-

Aufpreis pro Front

Tablar verstellbar +4 cm



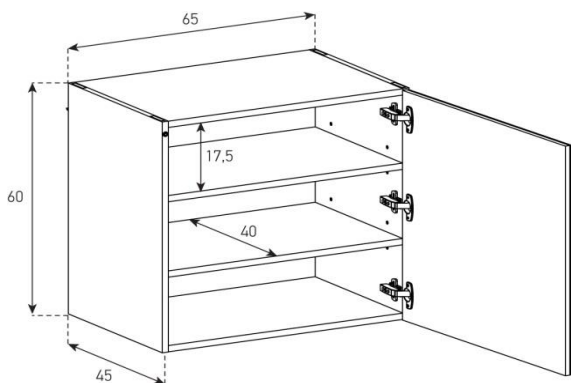
SB6565

uVP

Body + Front Schwarzglas, Front Laminat	998.-
Body + Front Glasfarben	1'028.-
Body Ätzglas, Front Glasfarben oder Laminat	1'108.-
Aufpreis Front Nr. 2 - Ätzglas	10.-
Aufpreis Front Nr. 2 - Keramik 1	20.-
Aufpreis Front Nr. 2 - Keramik 2 oder Holz	30.-
Aufpreis Front Nr. 6 - Ätzglas	20.-
Aufpreis Front Nr. 6 - Keramik 1	40.-
Aufpreis Front Nr. 6 - Keramik 2 oder Holz	60.-

Aufpreis pro Front

Tablar verstellbar +4 cm



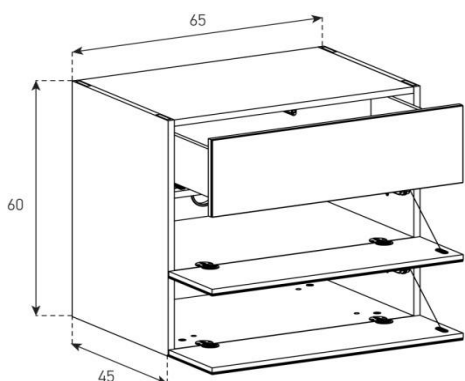
SB6566-DR (Scharniere Rechts)

SB6566-DL (Scharniere Links)

uVP

Body + Front Schwarzglas, Front Laminat	918.-
Body + Front Glasfarben	998.-
Body Ätzglas, Front Glasfarben oder Laminat	1'078.-
Aufpreis Front Nr. 10 - Ätzglas	30.-
Aufpreis Front Nr. 10 - Keramik 1	60.-
Aufpreis Front Nr. 10 - Keramik 2 oder Holz	90.-

Tablar verstellbar +4 cm



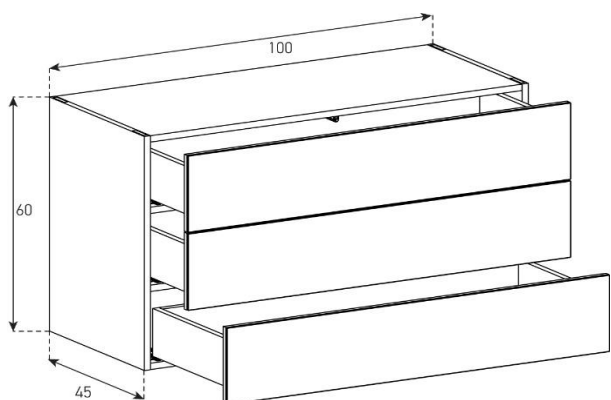
SB6567

uVP

Body + Front Schwarzglas, Front Laminat	1'258.-
Body + Front Glasfarben	1'318.-
Body Ätzglas, Front Glasfarben oder Laminat	1'398.-
Aufpreis Front Nr. 2 - Ätzglas	10.-
Aufpreis Front Nr. 2 - Keramik 1	20.-
Aufpreis Front Nr. 2 - Keramik 2 oder Holz	30.-

Aufpreis pro Front

Höhe 60 cm - Breite 100 cm - Tiefe 45 cm (+ Sockel 3.5 cm, 13 cm, 20 cm oder 40 cm)

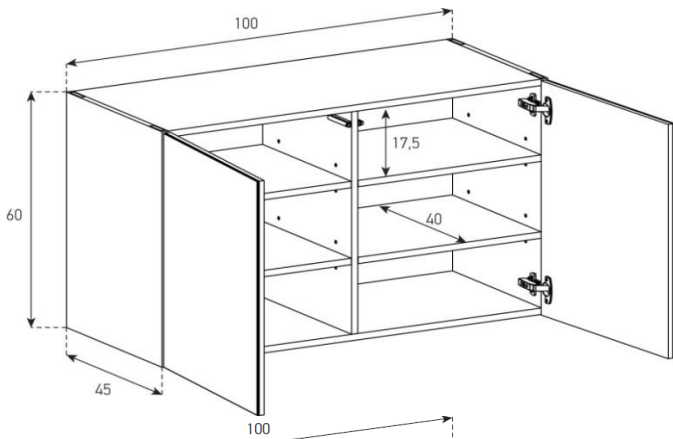


SB10061

uVP

Body + Front Schwarzglas, Front Laminat	1'518.-
Body + Front Glasfarben	1'568.-
Body Ätzglas, Front Glasfarben oder Laminat	1'668.-
Aufpreis Front Nr. 3 - Ätzglas	15.-
Aufpreis Front Nr. 3 - Keramik 1	30.-
Aufpreis Front Nr. 3 - Keramik 2 oder Holz	50.-

Aufpreis pro Front



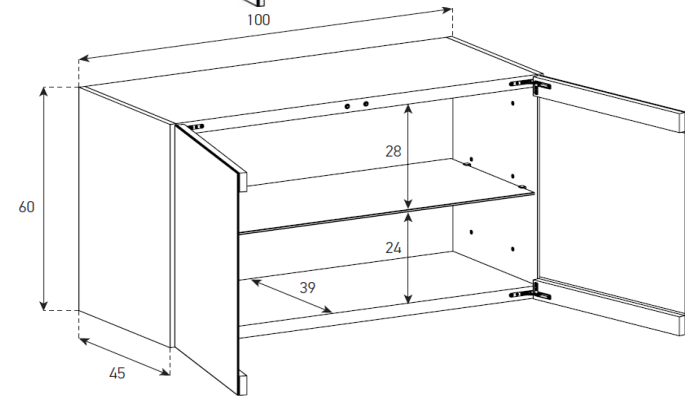
SB10062

uVP

Body + Front Schwarzglas, Front Laminat	1'258.-
Body + Front Glasfarben	1'328.-
Body Ätztglas, Front Glasfarben oder Laminat	1'428.-
Aufpreis Front Nr. 9 - Ätztglas	20.-
Aufpreis Front Nr. 9 - Keramik 1	40.-
Aufpreis Front Nr. 9 - Keramik 2 oder Holz	60.-

Aufpreis pro Front

Tablar verstellbar +4 cm



SB10162

uVP

Deckplatte Schwarzglas - Front Klarglas	1'688.-
Deckplatte Glasfarben - Front Klarglas	1'728.-
Deckplatte Ätztglas, Front Klarglas	1'828.-

Tablar entfernbar

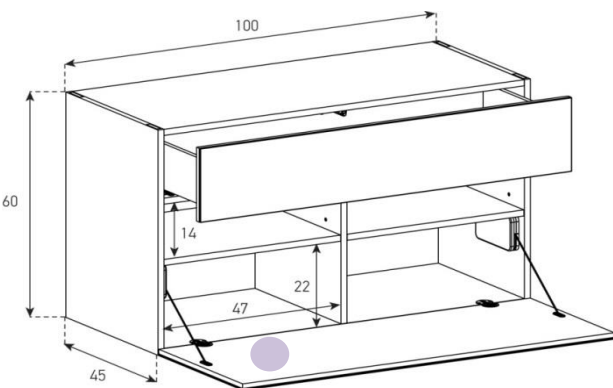
Mit Beleuchtung



Innenfarbe im Code angeben.

Aussenfarbe nur Glanzglas möglich.

Beispiel: SB10162-CWN-BLK-A



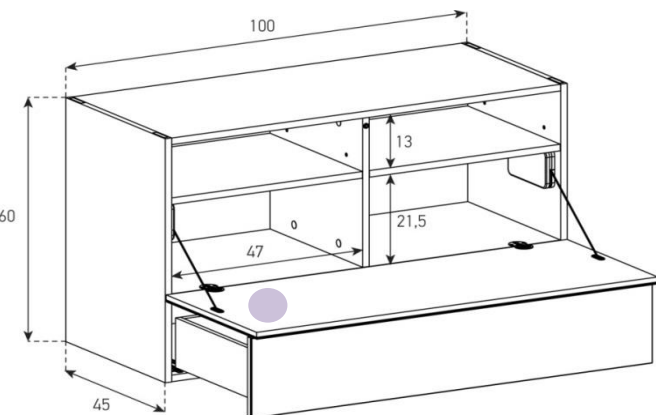
SB10063

uVP

Body + Front Schwarzglas, Front Laminat	1'468.-
Body + Front Glasfarben	1'518.-
Body Ätztglas, Front Glasfarben oder Laminat	1'618.-
Aufpreis Front Nr. 3 - Ätztglas	15.-
Aufpreis Front Nr. 3 - Keramik 1	30.-
Aufpreis Front Nr. 3 - Keramik 2 oder Holz	50.-
Aufpreis Front Nr. 7 - Ätztglas	30.-
Aufpreis Front Nr. 7 - Keramik 1	60.-
Aufpreis Front Nr. 7 - Keramik 2 oder Holz	100.-

Aufpreis pro Front

Tablar verstellbar +4 cm



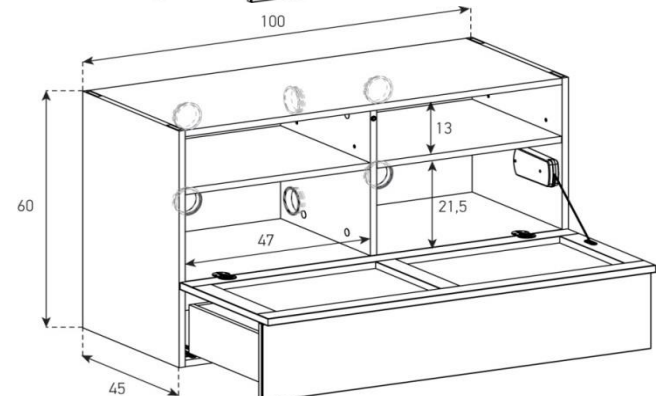
SB10064

uVP

Body + Front Schwarzglas, Front Laminat	1'468.-
Body + Front Glasfarben	1'518.-
Body Ätztglas, Front Glasfarben oder Laminat	1'618.-
Aufpreis Front Nr. 3 - Ätztglas	15.-
Aufpreis Front Nr. 3 - Keramik 1	30.-
Aufpreis Front Nr. 3 - Keramik 2 oder Holz	50.-
Aufpreis Front Nr. 7 - Ätztglas	30.-
Aufpreis Front Nr. 7 - Keramik 1	60.-
Aufpreis Front Nr. 7 - Keramik 2 oder Holz	100.-

Aufpreis pro Front

Tablar verstellbar +4 cm



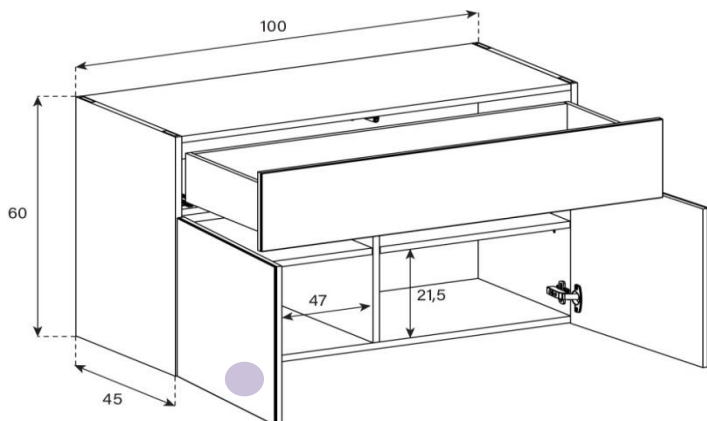
SB10064T (mit Stoff-Klappe)

SB10064P (mit perforierter Klappe)

uVP

Body + Front Schwarzglas, Front Laminat	1'518.-
Body + Front Glasfarben	1'568.-
Body Ätztglas, Front Glasfarben oder Laminat	1'668.-
Aufpreis Front Nr. 3 - Ätztglas	15.-
Aufpreis Front Nr. 3 - Keramik 1	30.-
Aufpreis Front Nr. 3 - Keramik 2 oder Holz	50.-

Tablar verstellbar +4 cm



SB10065

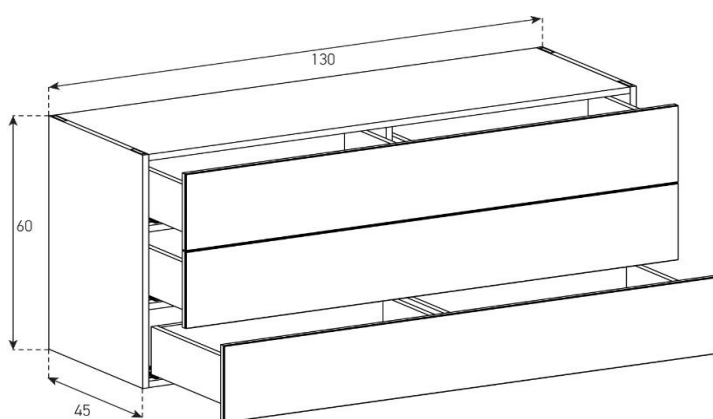
uVP

Body + Front Schwarzglas, Front Laminat	1'468.-
Body + Front Glasfarben	1'518.-
Body Ätzglas, Front Glasfarben oder Laminat	1'618.-
Aufpreis Front Nr. 3 - Ätzglas	15.-
Aufpreis Front Nr. 3 - Keramik 1	30.-
Aufpreis Front Nr. 3 - Keramik 2 oder Holz	50.-
Aufpreis Front Nr. 5 - Ätzglas	20.-
Aufpreis Front Nr. 5 - Keramik 1	40.-
Aufpreis Front Nr. 5 - Keramik 2 oder Holz	60.-

Aufpreis pro Front

Tablar verstellbar +4 cm

Höhe 60 cm - Breite 130 cm - Tiefe 45 cm (+ Sockel 3.5 cm, 13 cm, 20 cm oder 40 cm)

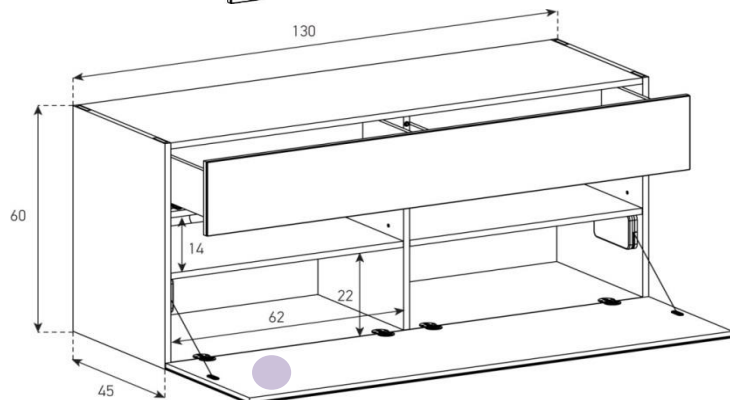


SB13061

uVP

Body + Front Schwarzglas, Front Laminat	1'888.-
Body + Front Glasfarben	1'958.-
Body Ätzglas, Front Glasfarben oder Laminat	2'088.-
Aufpreis Front Nr. 4 - Ätzglas	20.-
Aufpreis Front Nr. 4 - Keramik	40.-
Aufpreis Front Nr. 4 - Keramik oder Holz	60.-

Aufpreis pro Front



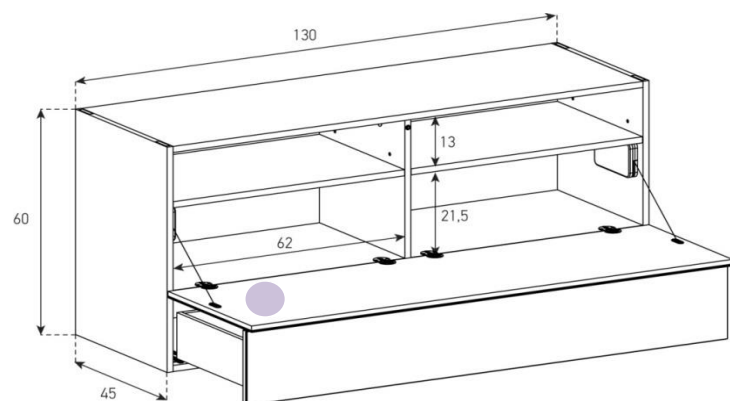
SB13062

uVP

Body + Front Schwarzglas, Front Laminat	1'698.-
Body + Front Glasfarben	1'818.-
Body Ätzglas, Front Glasfarben oder Laminat	1'948.-
Aufpreis Front Nr. 4 - Ätzglas	20.-
Aufpreis Front Nr. 4 - Keramik 1	40.-
Aufpreis Front Nr. 4 - Keramik 2 oder Holz	60.-
Aufpreis Front Nr. 8 - Ätzglas	40.-
Aufpreis Front Nr. 8 - Keramik 1	80.-
Aufpreis Front Nr. 8 - Keramik 2 oder Holz	120.-

Aufpreis pro Front

Tablar verstellbar +4 cm



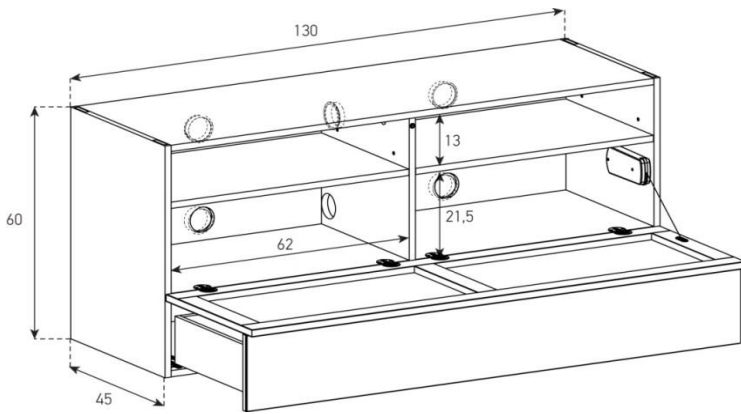
SB13063

uVP

Body + Front Schwarzglas, Front Laminat	1'698.-
Body + Front Glasfarben	1'818.-
Body Ätzglas, Front Glasfarben oder Laminat	1'948.-
Aufpreis Front Nr. 4 - Ätzglas	20.-
Aufpreis Front Nr. 4 - Keramik 1	40.-
Aufpreis Front Nr. 4 - Keramik 2 oder Holz	60.-
Aufpreis Front Nr. 8 - Ätzglas	40.-
Aufpreis Front Nr. 8 - Keramik 1	80.-
Aufpreis Front Nr. 8 - Keramik 2 oder Holz	120.-

Aufpreis pro Front

Tablar verstellbar +4 cm



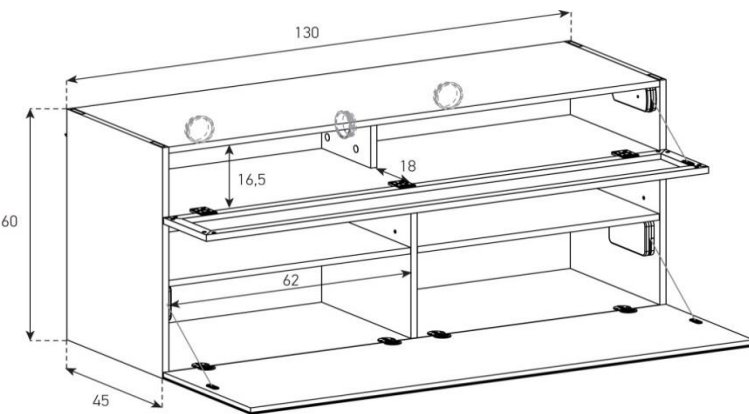
SB13063T (mit Stoff-Klappe)

SB13063P (mit perforierter Klappe)

uVP

Body + Front Schwarzglas, Front Laminat	1'788.-
Body + Front Glasfarben	1'858.-
Body Ätzglas, Front Glasfarben oder Laminat	1'988.-
Aufpreis Front Nr. 4 - Ätzglas	20.-
Aufpreis Front Nr. 4 - Keramik 1	40.-
Aufpreis Front Nr. 4 - Keramik 2 oder Holz	60.-

Tablar verstellbar +4 cm



SB13064T (mit Stoff-Klappe)

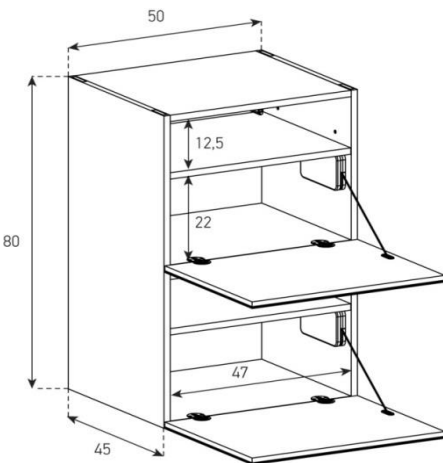
SB13064P (mit perforierter Klappe)

uVP

Body + Front Schwarzglas, Front Laminat	1'818.-
Body + Front Glasfarben	1'888.-
Body Ätzglas, Front Glasfarben oder Laminat	2'018.-
Aufpreis Front Nr. 8 - Ätzglas	40.-
Aufpreis Front Nr. 8 - Keramik 1	80.-
Aufpreis Front Nr. 8 - Keramik 2 oder Holz	120.-

Tablar verstellbar +4 cm

Höhe 80 cm - Breite 50 cm - Tiefe 45 cm (+ Sockel 3.5 cm, 13 cm, 20 cm oder 40 cm)



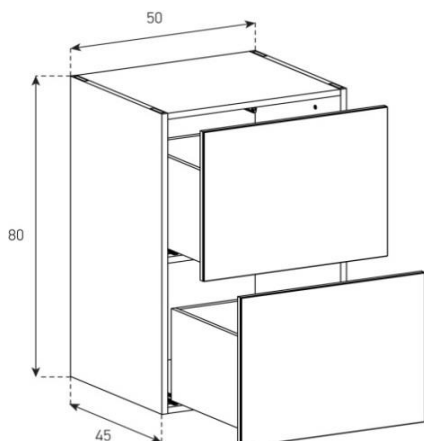
SB5081

uVP

Body + Front Schwarzglas, Front Laminat	1'048.-
Body + Front Glasfarben	1'098.-
Body Ätzglas, Front Glasfarben oder Laminat	1'168.-
Aufpreis Front Nr. 5 - Ätzglas	20.-
Aufpreis Front Nr. 5 - Keramik 1	40.-
Aufpreis Front Nr. 5 - Keramik 2 oder Holz	60.-

Aufpreis pro Front

Tablar verstellbar +4 cm

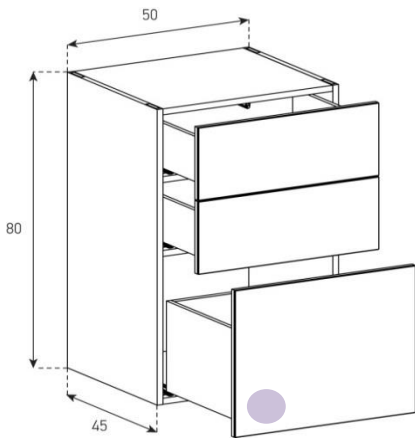


SB5082

uVP

Body + Front Schwarzglas, Front Laminat	1'048.-
Body + Front Glasfarben	1'098.-
Body Ätzglas, Front Glasfarben oder Laminat	1'168.-
Aufpreis Front Nr. 5 - Ätzglas	20.-
Aufpreis Front Nr. 5 - Keramik 1	40.-
Aufpreis Front Nr. 5 - Keramik 2 oder Holz	60.-

Aufpreis pro Front

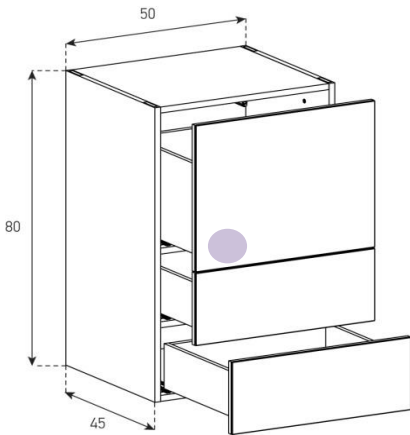


SB5083

uVP

Body + Front Schwarzglas, Front Laminat	1'118.-
Body + Front Glasfarben	1'178.-
Body Ätzglas, Front Glasfarben oder Laminat	1'248.-
Aufpreis Front Nr. 1 - Ätzglas	10.-
Aufpreis Front Nr. 1 - Keramik 1	20.-
Aufpreis Front Nr. 1 - Keramik 2 oder Holz	30.-
Aufpreis Front Nr. 5 - Ätzglas	20.-
Aufpreis Front Nr. 5 - Keramik 1	40.-
Aufpreis Front Nr. 5 - Keramik 2 oder Holz	60.-

Aufpreis pro Front

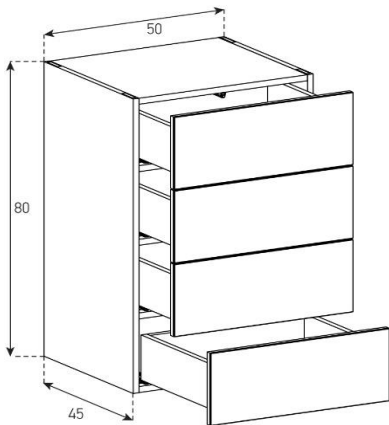


SB5084

uVP

Body + Front Schwarzglas, Front Laminat	1'118.-
Body + Front Glasfarben	1'178.-
Body Ätzglas, Front Glasfarben oder Laminat	1'248.-
Aufpreis Front Nr. 1 - Ätzglas	10.-
Aufpreis Front Nr. 1 - Keramik 1	20.-
Aufpreis Front Nr. 1 - Keramik 2 oder Holz	30.-
Aufpreis Front Nr. 5 - Ätzglas	20.-
Aufpreis Front Nr. 5 - Keramik 1	40.-
Aufpreis Front Nr. 5 - Keramik 2 oder Holz	60.-

Aufpreis pro Front

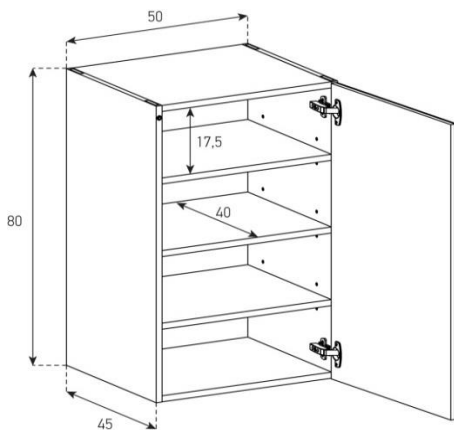


SB5085

uVP

Body + Front Schwarzglas, Front Laminat	1'185.-
Body + Front Glasfarben	1'248.-
Body Ätzglas, Front Glasfarben oder Laminat	1'318.-
Aufpreis Front Nr. 1 - Ätzglas	10.-
Aufpreis Front Nr. 1 - Keramik 1	20.-
Aufpreis Front Nr. 1 - Keramik 2 oder Holz	30.-

Aufpreis pro Front



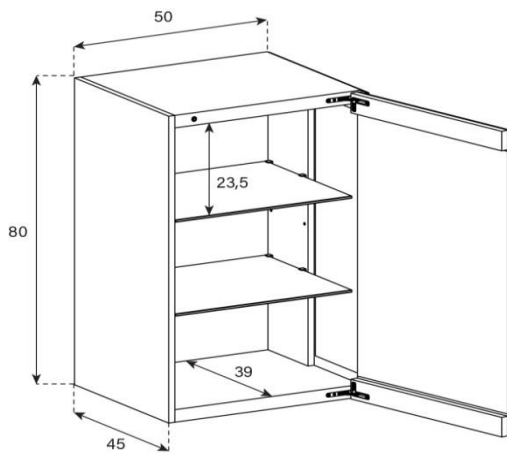
SB5086-DR (Scharniere Rechts)

SB5086-DL (Scharniere Links)

uVP

Body + Front Schwarzglas, Front Laminat	868.-
Body + Front Glasfarben	908.-
Body Ätzglas, Front Glasfarben oder Laminat	978.-
Aufpreis Front Nr. 11 - Ätzglas	30.-
Aufpreis Front Nr. 11 - Keramik 1	60.-
Aufpreis Front Nr. 11 - Keramik 2 oder Holz	100.-

Tablar verstellbar +4 cm



SB5186-DR (Scharniere Rechts)

SB5186-DL (Scharniere Links)

uVP

Deckplatte Schwarzglas - Front Klarglas	1'189.-
Deckplatte Glasfarben - Front Klarglas	1'228.-
Deckplatte Ätztglas, Front Klarglas	1'298.-

Tablar entfernbar

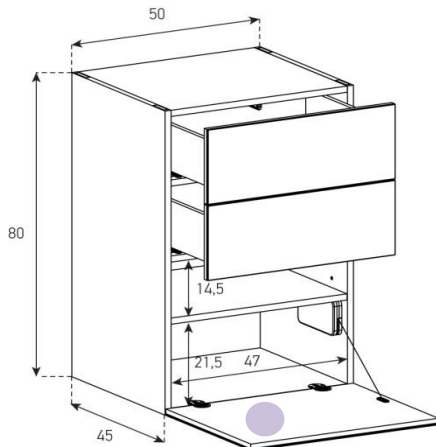
Mit Beleuchtung



Innenfarbe im Code angeben.

Aussenfarbe nur Glanzglas möglich.

Beispiel: SB5186-DR-CWN-BLK-A



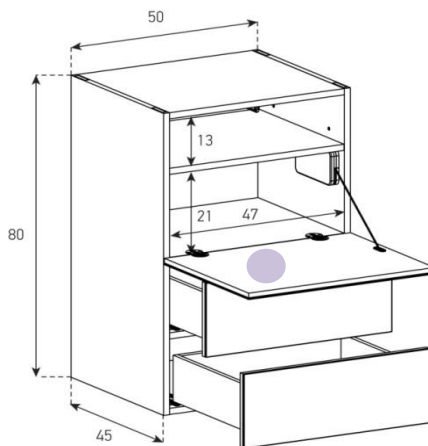
SB5087

uVP

Body + Front Schwarzglas, Front Laminat	1'148.-
Body + Front Glasfarben	1'208.-
Body Ätztglas, Front Glasfarben oder Laminat	1'278.-
Aufpreis Front Nr. 1 - Ätztglas	10.-
Aufpreis Front Nr. 1 - Keramik 1	20.-
Aufpreis Front Nr. 1 - Keramik 2 oder Holz	30.-
Aufpreis Front Nr. 5 - Ätztglas	20.-
Aufpreis Front Nr. 5 - Keramik 1	40.-
Aufpreis Front Nr. 5 - Keramik 2 oder Holz	60.-

Aufpreis pro Front

Tablar verstellbar +4 cm



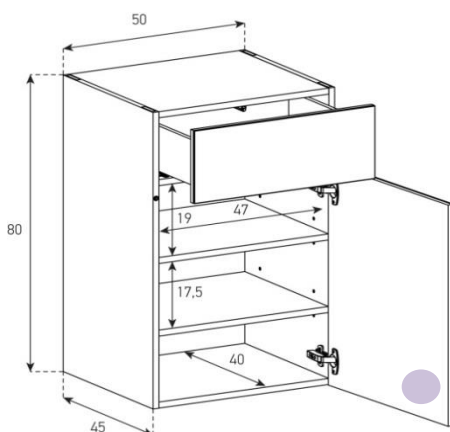
SB5088

uVP

Body + Front Schwarzglas, Front Laminat	1'148.-
Body + Front Glasfarben	1'208.-
Body Ätztglas, Front Glasfarben oder Laminat	1'278.-
Aufpreis Front Nr. 1 - Ätztglas	10.-
Aufpreis Front Nr. 1 - Keramik 1	20.-
Aufpreis Front Nr. 1 - Keramik 2 oder Holz	30.-
Aufpreis Front Nr. 5 - Ätztglas	20.-
Aufpreis Front Nr. 5 - Keramik 1	40.-
Aufpreis Front Nr. 5 - Keramik 2 oder Holz	60.-

Aufpreis pro Front

Tablar verstellbar +4 cm



SB5089-DR (Scharniere Rechts)

SB5089-DL (Scharniere Links)

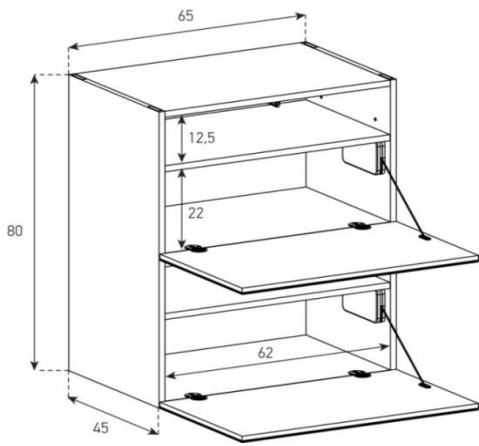
uVP

Body + Front Schwarzglas, Front Laminat	908.-
Body + Front Glasfarben	938.-
Body Ätztglas, Front Glasfarben oder Laminat	1'008.-
Aufpreis Front Nr. 1 - Ätztglas	10.-
Aufpreis Front Nr. 1 - Keramik 1	20.-
Aufpreis Front Nr. 1 - Keramik 2 oder Holz	30.-
Aufpreis Front Nr. 9 - Ätztglas	20.-
Aufpreis Front Nr. 9 - Keramik 1	40.-
Aufpreis Front Nr. 9 - Keramik 2 oder Holz	60.-

Aufpreis pro Front

Tablar verstellbar +4 cm

Höhe 80 cm - Breite 65 cm - Tiefe 45 cm (+ Sockel 3.5 cm, 13 cm, 20 cm oder 40 cm)



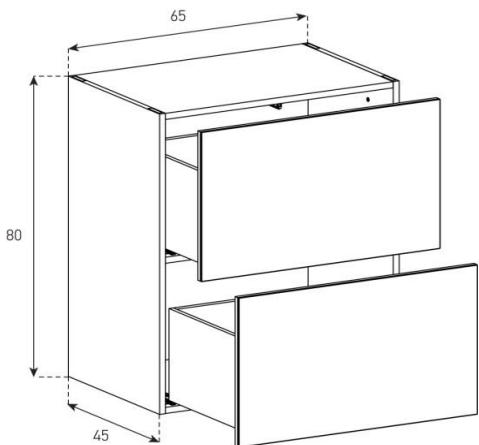
SB6581

uVP

Body + Front Schwarzglas, Front Laminat	1'148.-
Body + Front Glasfarben	1'228.-
Body Ätzglas, Front Glasfarben oder Laminat	1'308.-
Aufpreis Front Nr. 6 - Ätzglas	20.-
Aufpreis Front Nr. 6 - Keramik 1	40.-
Aufpreis Front Nr. 6 - Keramik 2 oder Holz	60.-

Aufpreis pro Front

Tablar verstellbar +4 cm

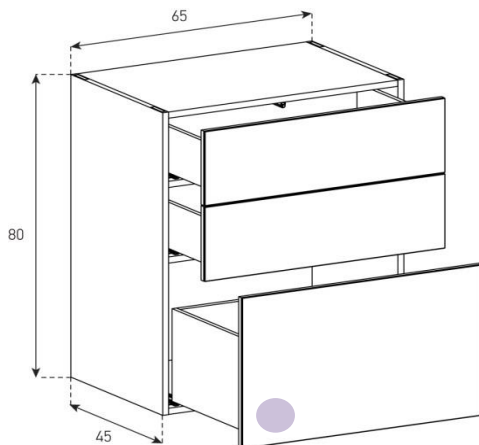


SB6582

uVP

Body + Front Schwarzglas, Front Laminat	1'148.-
Body + Front Glasfarben	1'228.-
Body Ätzglas, Front Glasfarben oder Laminat	1'308.-
Aufpreis Front Nr. 6 - Ätzglas	20.-
Aufpreis Front Nr. 6 - Keramik 1	40.-
Aufpreis Front Nr. 6 - Keramik 2 oder Holz	60.-

Aufpreis pro Front

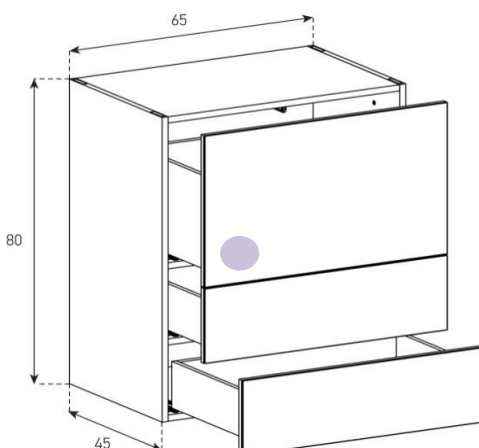


SB6583

uVP

Body + Front Schwarzglas, Front Laminat	1'248.-
Body + Front Glasfarben	1'308.-
Body Ätzglas, Front Glasfarben oder Laminat	1'388.-
Aufpreis Front Nr. 2 - Ätzglas	10.-
Aufpreis Front Nr. 2 - Keramik 1	20.-
Aufpreis Front Nr. 2 - Keramik 2 oder Holz	30.-
Aufpreis Front Nr. 6 - Ätzglas	20.-
Aufpreis Front Nr. 6 - Keramik 1	40.-
Aufpreis Front Nr. 6 - Keramik 2 oder Holz	60.-

Aufpreis pro Front

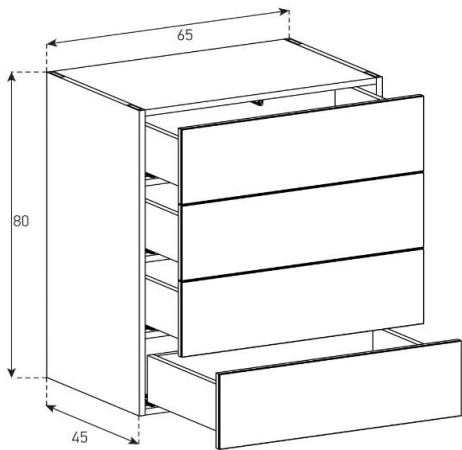


SB6584

uVP

Body + Front Schwarzglas, Front Laminat	1'248.-
Body + Front Glasfarben	1'308.-
Body Ätzglas, Front Glasfarben oder Laminat	1'388.-
Aufpreis Front Nr. 2 - Ätzglas	10.-
Aufpreis Front Nr. 2 - Keramik 1	20.-
Aufpreis Front Nr. 2 - Keramik 2 oder Holz	30.-
Aufpreis Front Nr. 6 - Ätzglas	20.-
Aufpreis Front Nr. 6 - Keramik 1	40.-
Aufpreis Front Nr. 6 - Keramik 2 oder Holz	60.-

Aufpreis pro Front

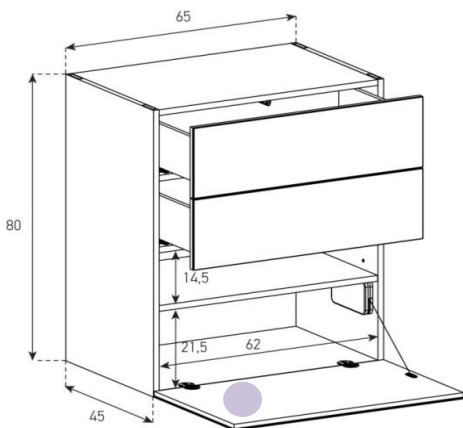


SB6585

uVP

Body + Front Schwarzglas, Front Laminat	1'328.-
Body + Front Glasfarben	1'388.-
Body Ätzglas, Front Glasfarben oder Laminat	1'468.-
Aufpreis Front Nr. 2 - Ätzglas	10.-
Aufpreis Front Nr. 2 - Keramik 1	20.-
Aufpreis Front Nr. 2 - Keramik 2 oder Holz	30.-

Aufpreis pro Front



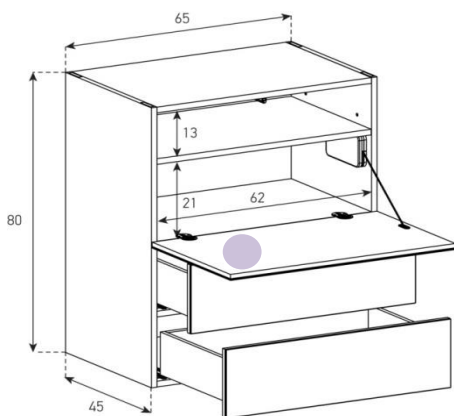
SB6586

uVP

Body + Front Schwarzglas, Front Laminat	1'248.-
Body + Front Glasfarben	1'298.-
Body Ätzglas, Front Glasfarben oder Laminat	1'378.-
Aufpreis Front Nr. 2 - Ätzglas	10.-
Aufpreis Front Nr. 2 - Keramik 1	20.-
Aufpreis Front Nr. 2 - Keramik 2 oder Holz	30.-
Aufpreis Front Nr. 6 - Ätzglas	20.-
Aufpreis Front Nr. 6 - Keramik 1	40.-
Aufpreis Front Nr. 6 - Keramik 2 oder Holz	60.-

Aufpreis pro Front

Tablar verstellbar +4 cm



SB6587

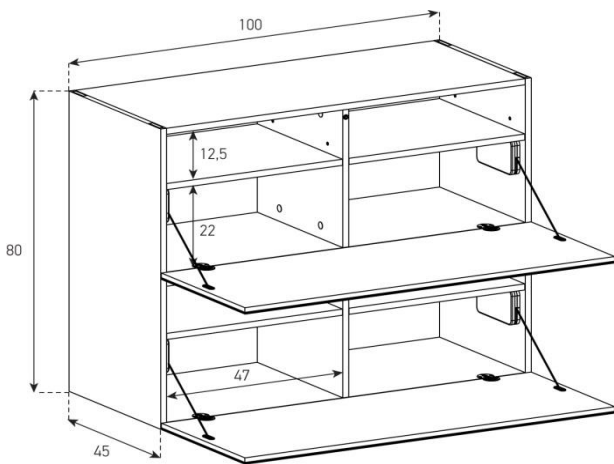
uVP

Body + Front Schwarzglas, Front Laminat	1'248.-
Body + Front Glasfarben	1'298.-
Body Ätzglas, Front Glasfarben oder Laminat	1'378.-
Aufpreis Front Nr. 2 - Ätzglas	10.-
Aufpreis Front Nr. 2 - Keramik 1	20.-
Aufpreis Front Nr. 2 - Keramik 2 oder Holz	30.-
Aufpreis Front Nr. 6 - Ätzglas	20.-
Aufpreis Front Nr. 6 - Keramik 1	40.-
Aufpreis Front Nr. 6 - Keramik 2 oder Holz	60.-

Aufpreis pro Front

Tablar verstellbar +4 cm

Höhe 80 cm - Breite 100 cm - Tiefe 45 cm (+ Sockel 3.5 cm, 13 cm, 20 cm oder 40 cm)



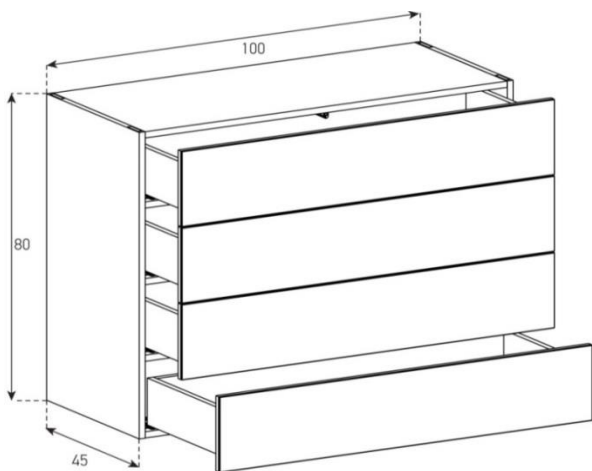
SB10081

uVP

Body + Front Schwarzglas, Front Laminat	1'628.-
Body + Front Glasfarben	1'708.-
Body Ätzglas, Front Glasfarben oder Laminat	1'828.-
Aufpreis Front Nr. 7 - Ätzglas	30.-
Aufpreis Front Nr. 7 - Keramik 1	60.-
Aufpreis Front Nr. 7 - Keramik 2 oder Holz	100.-

Aufpreis pro Front

Tablar verstellbar +4 cm

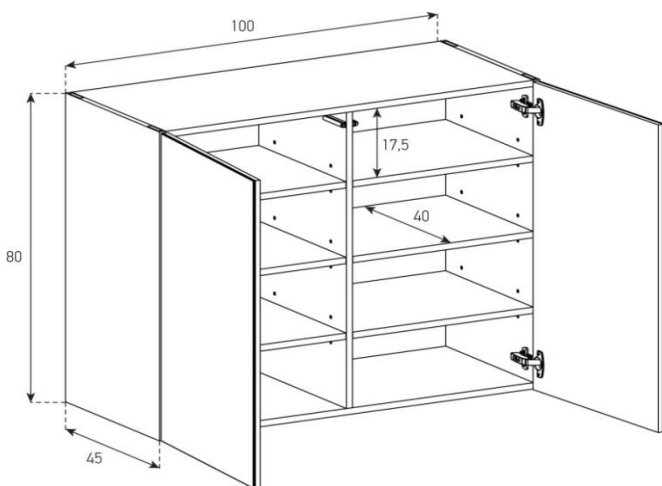


SB10082

uVP

Body + Front Schwarzglas, Front Laminat	1'678.-
Body + Front Glasfarben	1'748.-
Body Ätzglas, Front Glasfarben oder Laminat	1'868.-
Aufpreis Front Nr. 3 - Ätzglas	15.-
Aufpreis Front Nr. 3 - Keramik 1	30.-
Aufpreis Front Nr. 3 - Keramik 2 oder Holz	50.-

Aufpreis pro Front



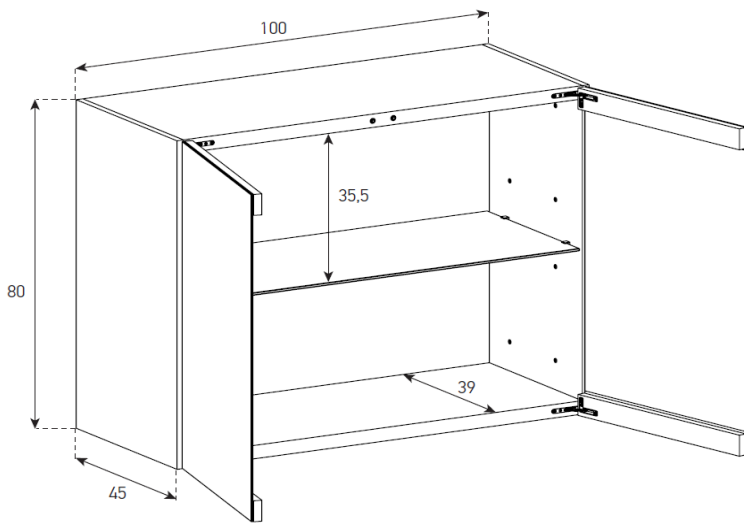
SB10083

uVP

Body + Front Schwarzglas, Front Laminat	1'398.-
Body + Front Glasfarben	1'468.-
Body Ätzglas, Front Glasfarben oder Laminat	1'588.-
Aufpreis Front Nr. 11 - Ätzglas	30.-
Aufpreis Front Nr. 11 - Keramik 1	60.-
Aufpreis Front Nr. 11 - Keramik 2 oder Holz	100.-

Aufpreis pro Front

Tablar verstellbar +4 cm



SB10183

uVP

Deckplatte Schwarzglas - Front Klarglas	1'888.-
Deckplatte Glasfarben - Front Klarglas	1'988.-
Deckplatte Ätztglas, Front Klarglas	2'118.-

Tablar entfernbar

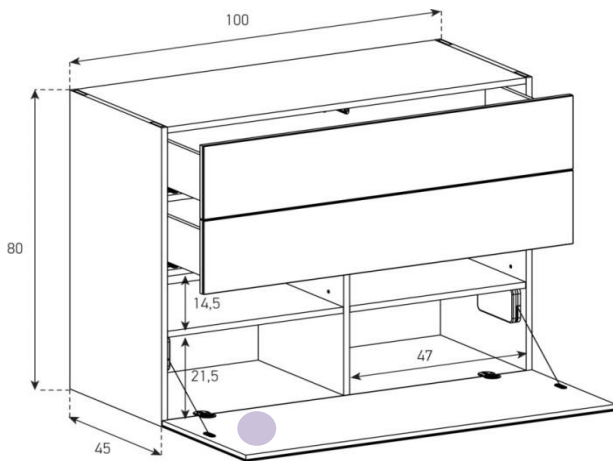
Mit Beleuchtung



Innenfarbe im Code angeben.

Aussenfarbe nur Glanzglas möglich.

Beispiel: SB10183-CWN-BLK-A



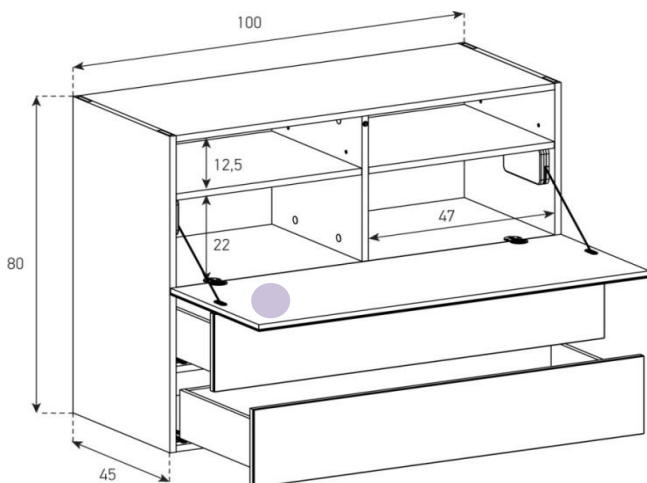
SB10084

uVP

Body + Front Schwarzglas, Front Laminat	1'678.-
Body + Front Glasfarben	1'748.-
Body Ätztglas, Front Glasfarben oder Laminat	1'868.-
Aufpreis Front Nr. 3 - Ätztglas	15.-
Aufpreis Front Nr. 3 - Keramik 1	30.-
Aufpreis Front Nr. 3 - Keramik 2 oder Holz	50.-
Aufpreis Front Nr. 7 - Ätztglas	30.-
Aufpreis Front Nr. 7 - Keramik 1	60.-
Aufpreis Front Nr. 7 - Keramik 2 oder Holz	100.-

Aufpreis pro Front

Tablar verstellbar +4 cm



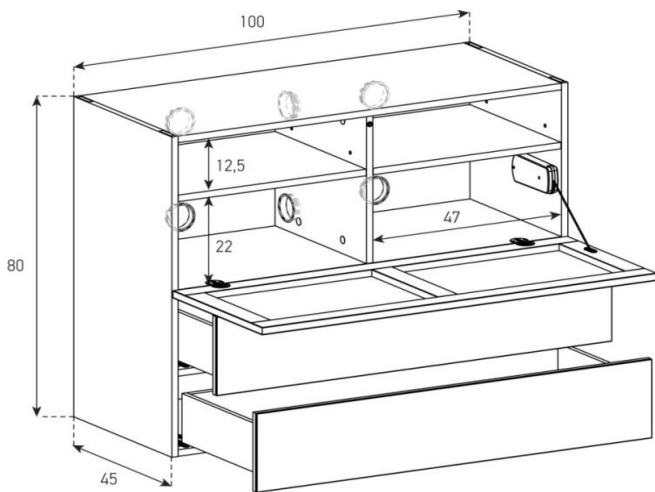
SB10085

uVP

Body + Front Schwarzglas, Front Laminat	1'678.-
Body + Front Glasfarben	1'748.-
Body Ätztglas, Front Glasfarben oder Laminat	1'868.-
Aufpreis Front Nr. 3 - Ätztglas	15.-
Aufpreis Front Nr. 3 - Keramik 1	30.-
Aufpreis Front Nr. 3 - Keramik 2 oder Holz	50.-
Aufpreis Front Nr. 7 - Ätztglas	30.-
Aufpreis Front Nr. 7 - Keramik 1	60.-
Aufpreis Front Nr. 7 - Keramik 2 oder Holz	100.-

Aufpreis pro Front

Tablar verstellbar +4 cm



SB10085T (mit Stoff-Klappe)

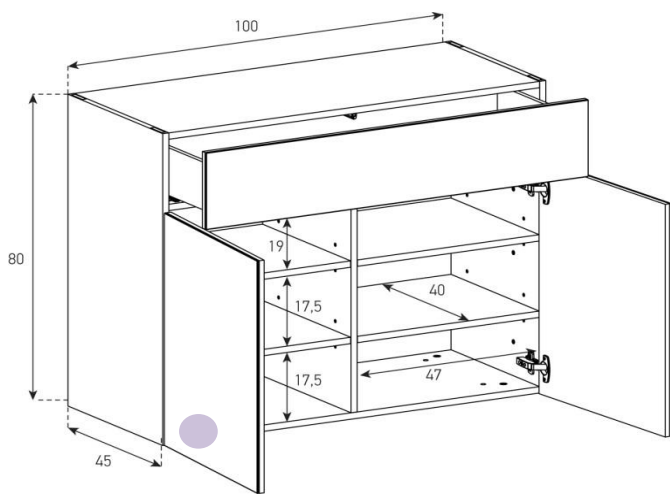
SB10085P (mit perforierter Klappe)

uVP

Body + Front Schwarzglas, Front Laminat	1'728.-
Body + Front Glasfarben	1'818.-
Body Ätzglas, Front Glasfarben oder Laminat	1'938.-
Aufpreis Front Nr. 3 - Ätzglas	15.-
Aufpreis Front Nr. 3 - Keramik 1	30.-
Aufpreis Front Nr. 3 - Keramik 2 oder Holz	50.-

Aufpreis pro Front

Tablar verstellbar +4 cm



SB10086

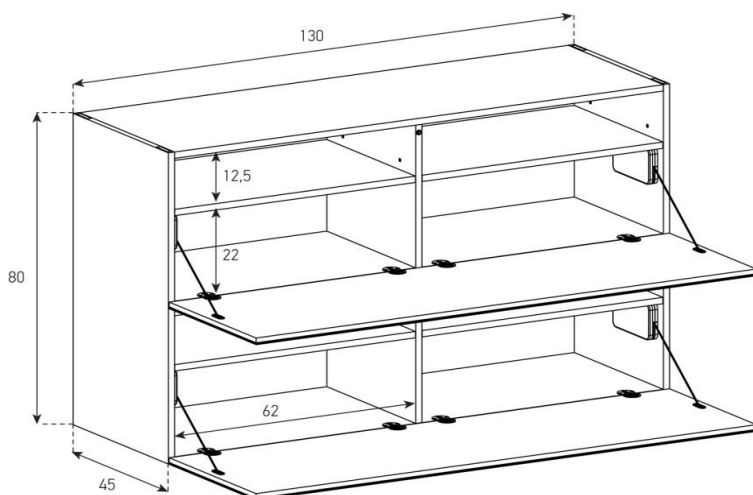
uVP

Body + Front Schwarzglas, Front Laminat	1'548.-
Body + Front Glasfarben	1'628.-
Body Ätzglas, Front Glasfarben oder Laminat	1'748.-
Aufpreis Front Nr. 3 - Ätzglas	15.-
Aufpreis Front Nr. 3 - Keramik 1	30.-
Aufpreis Front Nr. 3 - Keramik 2 oder Holz	50.-
Aufpreis Front Nr. 9 - Ätzglas	20.-
Aufpreis Front Nr. 9 - Keramik 1	40.-
Aufpreis Front Nr. 9 - Keramik 2 oder Holz	60.-

Aufpreis pro Front

Tablar verstellbar +4 cm

Höhe 80 cm - Breite 130 cm - Tiefe 45 cm (+ Sockel 3.5 cm, 13 cm, 20 cm oder 40 cm)



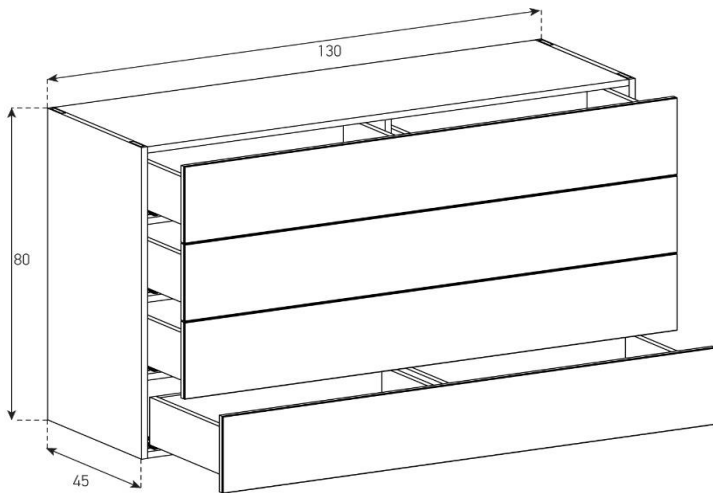
SB13081

uVP

Body + Front Schwarzglas, Front Laminat	1'998.-
Body + Front Glasfarben	2'098.-
Body Ätzglas, Front Glasfarben oder Laminat	2'248.-
Aufpreis Front Nr. 8 - Ätzglas	40.-
Aufpreis Front Nr. 8 - Keramik 1	80.-
Aufpreis Front Nr. 8 - Keramik 2 oder Holz	120.-

Aufpreis pro Front

Tablar verstellbar +4 cm

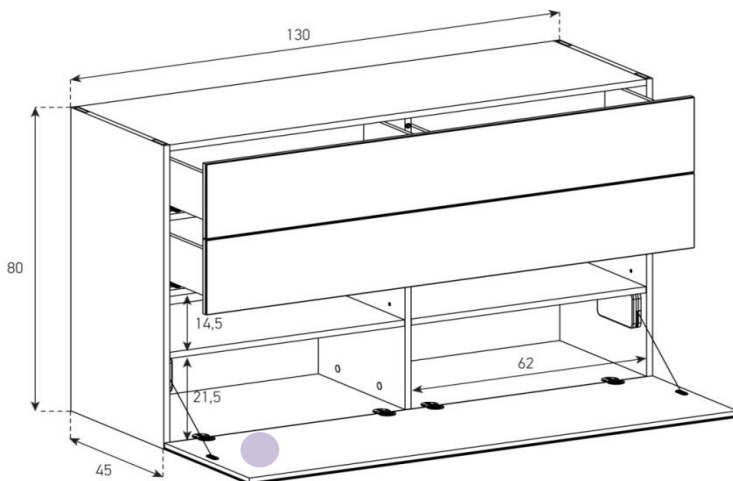


SB13082

uVP

Body + Front Schwarzglas, Front Laminat	2'298.-
Body + Front Glasfarben	2'398.-
Body Ätzglas, Front Glasfarben oder Laminat	2'548.-
Aufpreis Front Nr. 4 - Ätzglas	20.-
Aufpreis Front Nr. 4 - Keramik 1	40.-
Aufpreis Front Nr. 4 - Keramik 2 oder Holz	60.-

Aufpreis pro Front



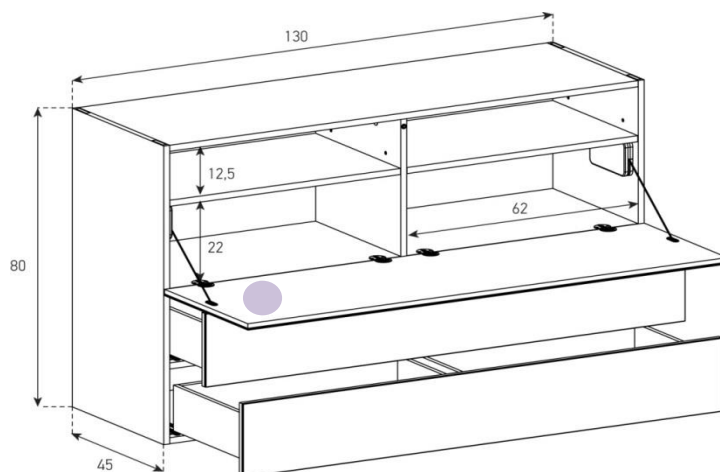
SB13083

uVP

Body + Front Schwarzglas, Front Laminat	2'168.-
Body + Front Glasfarben	2'278.-
Body Ätzglas, Front Glasfarben oder Laminat	2'428.-
Aufpreis Front Nr. 4 - Ätzglas	20.-
Aufpreis Front Nr. 4 - Keramik 1	40.-
Aufpreis Front Nr. 4 - Keramik 2 oder Holz	60.-
Aufpreis Front Nr. 8 - Ätzglas	40.-
Aufpreis Front Nr. 8 - Keramik 1	80.-
Aufpreis Front Nr. 8 - Keramik 2 oder Holz	120.-

Aufpreis pro Front

Tablar verstellbar +4 cm



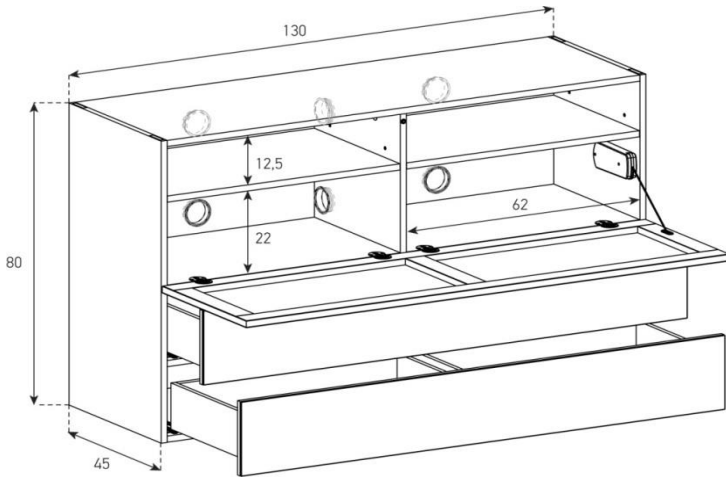
SB13084

uVP

Body + Front Schwarzglas, Front Laminat	2'168.-
Body + Front Glasfarben	2'278.-
Body Ätzglas, Front Glasfarben oder Laminat	2'428.-
Aufpreis Front Nr. 4 - Ätzglas	20.-
Aufpreis Front Nr. 4 - Keramik 1	40.-
Aufpreis Front Nr. 4 - Keramik 2 oder Holz	60.-
Aufpreis Front Nr. 8 - Ätzglas	40.-
Aufpreis Front Nr. 8 - Keramik 1	80.-
Aufpreis Front Nr. 8 - Keramik 2 oder Holz	120.-

Aufpreis pro Front

Tablar verstellbar +4 cm



SB13084T (mit Stoff-Klappe)

SB13084P (mit perforierter Klappe)

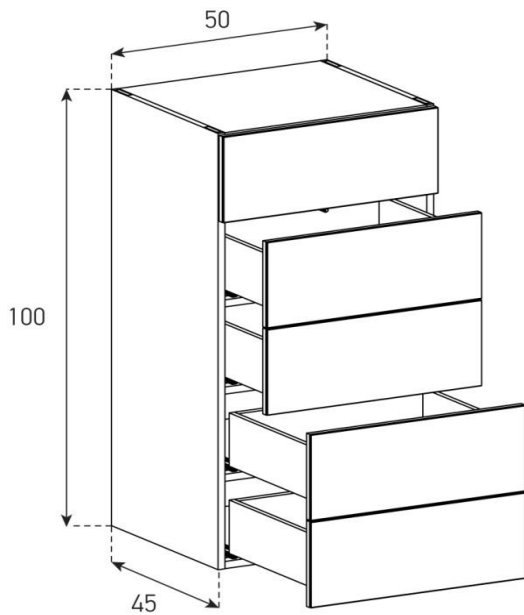
uVP

Body + Front Schwarzglas, Front Laminat	2'278.-
Body + Front Glasfarben	2'378.-
Body Ätzglas, Front Glasfarben oder Laminat	2'578.-
Aufpreis Front Nr. 4 - Ätzglas	20.-
Aufpreis Front Nr. 4 - Keramik 1	40.-
Aufpreis Front Nr. 4 - Keramik 2 oder Holz	60.-

Aufpreis pro Front

Tablar verstellbar +4 cm

Höhe 100 cm - Breite 50 cm bis 130cm - Tiefe 45 cm (+ Fushöhe Seite 29)

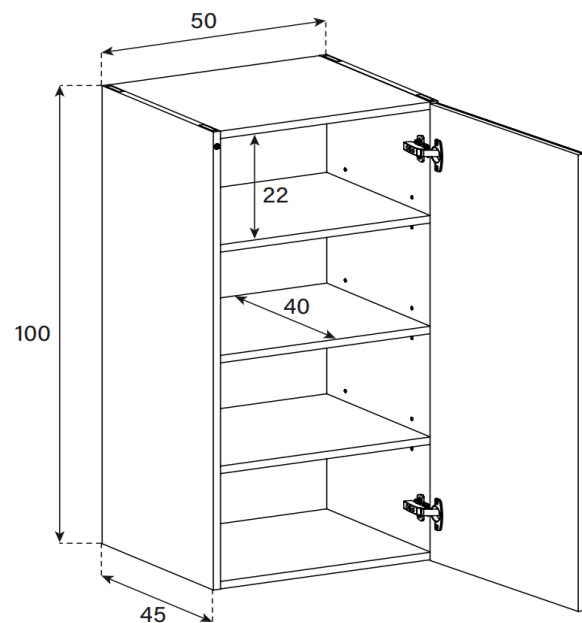


SB50101

uVP

Body + Front Schwarzglas, Front Laminat	1'338.-
Body + Front Glasfarben	1'468.-
Body Ätzglas, Front Glasfarben oder Laminat	1'548.-
Aufpreis Front Nr. 1 - Ätzglas	10.-
Aufpreis Front Nr. 1 - Keramik 1	20.-
Aufpreis Front Nr. 1 - Keramik 2 oder Holz	30.-

Aufpreis pro Front



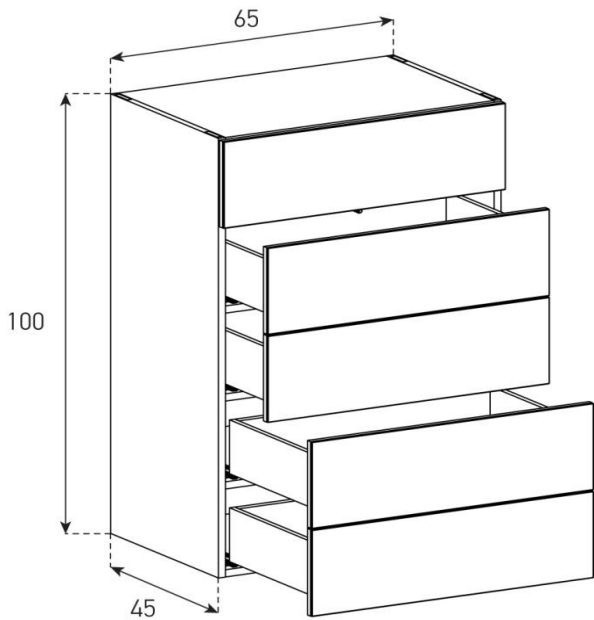
SB50102-DR (Scharniere Rechts)

SB50102-DL (Scharniere Links)

uVP

Body + Front Schwarzglas, Front Laminat	968.-
Body + Front Glasfarben	998.-
Body Ätzglas, Front Glasfarben oder Laminat	1'078.-
Aufpreis Front Nr. 20 - Ätzglas	40.-
Aufpreis Front Nr. 20 - Keramik 1	80.-
Aufpreis Front Nr. 20 - Keramik 2 oder Holz	120.-

Tablar verstellbar +4 cm

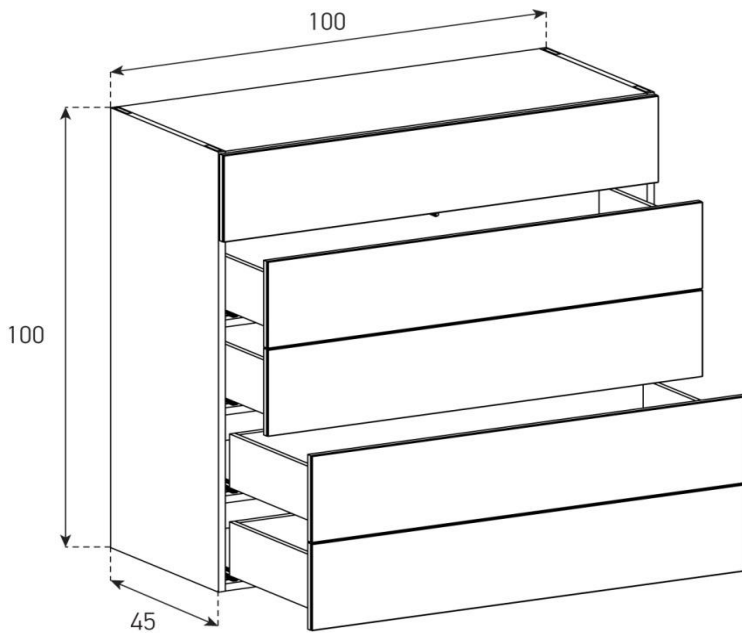


SB65101

uVP

Body + Front Schwarzglas, Front Laminat	1'778.-
Body + Front Glasfarben	1'838.-
Body Ätzglas, Front Glasfarben oder Laminat	1'938.-
Aufpreis Front Nr. 2 - Ätzglas	10.-
Aufpreis Front Nr. 2 - Keramik 1	20.-
Aufpreis Front Nr. 2 - Keramik 2 oder Holz	30.-

Aufpreis pro Front

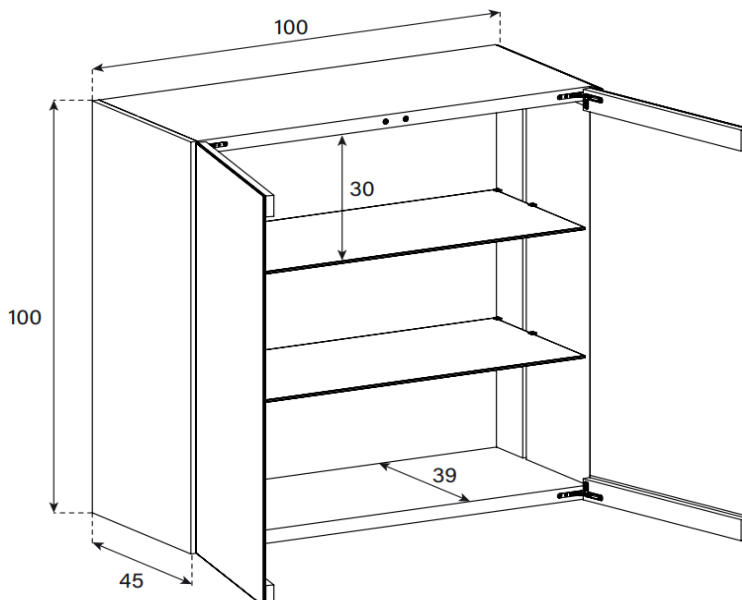


SB100101

uVP

Body + Front Schwarzglas, Front Laminat	1'938.-
Body + Front Glasfarben	2'028.-
Body Ätzglas, Front Glasfarben oder Laminat	2'158.-
Aufpreis Front Nr. 3 - Ätzglas	15.-
Aufpreis Front Nr. 3 - Keramik 1	30.-
Aufpreis Front Nr. 3 - Keramik 2 oder Holz	50.-

Aufpreis pro Front



SB101101

uVP

Deckplatte Schwarzglas - Front Klarglas	2'088.-
Deckplatte Glasfarben - Front Klarglas	2'198.-
Deckplatte Ätzglas, Front Klarglas	2'318.-

Tablar entfernbar

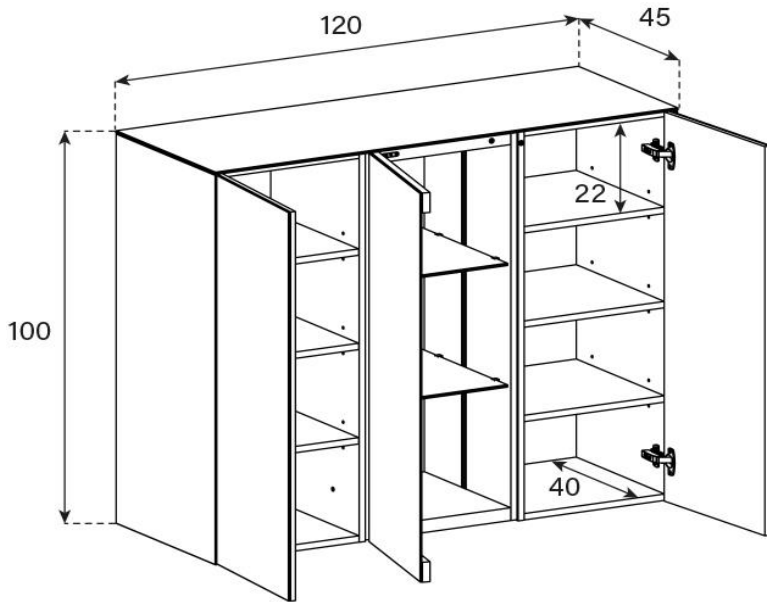
Mit Beleuchtung



Innenfarbe im Code angeben.

Aussenfarbe nur Glanzglas möglich.

Beispiel: SB101101-CWN-BLK-A



SB120101

uVP

Body + Front Schwarzglas, Front Laminat	2'868.-
Body + Front Glasfarben	2'898.-
Body Ätzglas, Front Glasfarben oder Laminat	3'048.-
Aufpreis Front Nr. 20 - Ätzglas	40.-
Aufpreis Front Nr. 20 - Keramik 1	80.-
Aufpreis Front Nr. 20 - Keramik 2 oder Holz	120.-

Aufpreis pro Front

Tablar Mitte verstellbar +4 cm
 Tablar Links & Rechts entfernbar
 (Vitrine Mitte immer Klarglas)

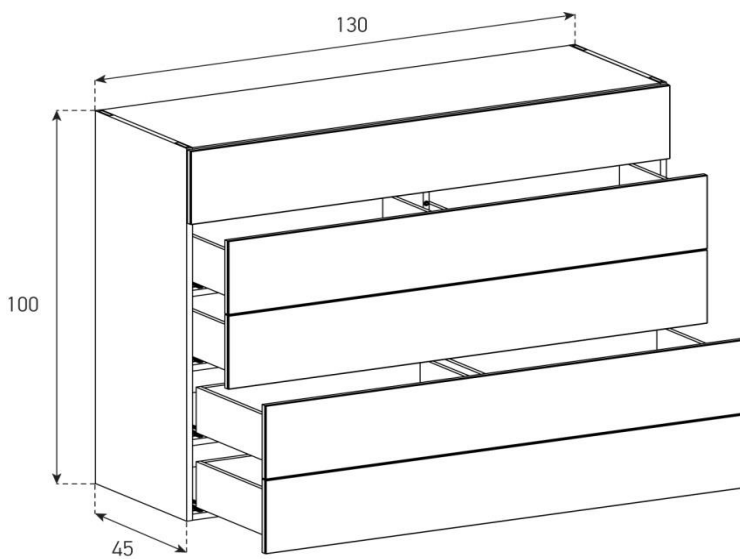
Mit Beleuchtung



Innenfarbe im Code angeben.

Aussenfarbe nur Glanzglas möglich.

Beispiel: SB120101-CWN-BLK-A

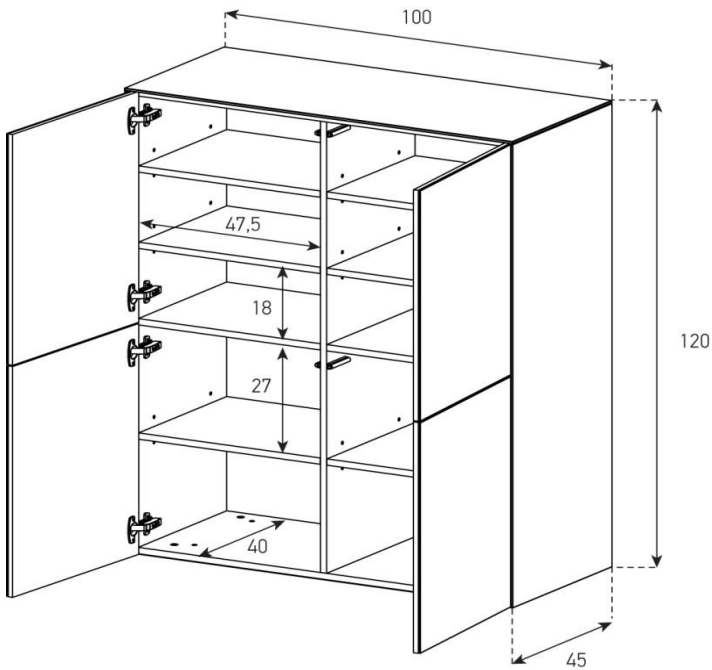


SB130101

uVP

Body + Front Schwarzglas, Front Laminat	2'618.-
Body + Front Glasfarben	2'728.-
Body Ätzglas, Front Glasfarben oder Laminat	2'878.-
Aufpreis Front Nr. 4 - Ätzglas	20.-
Aufpreis Front Nr. 4 - Keramik 1	40.-
Aufpreis Front Nr. 4 - Keramik 2 oder Holz	60.-

Aufpreis pro Front



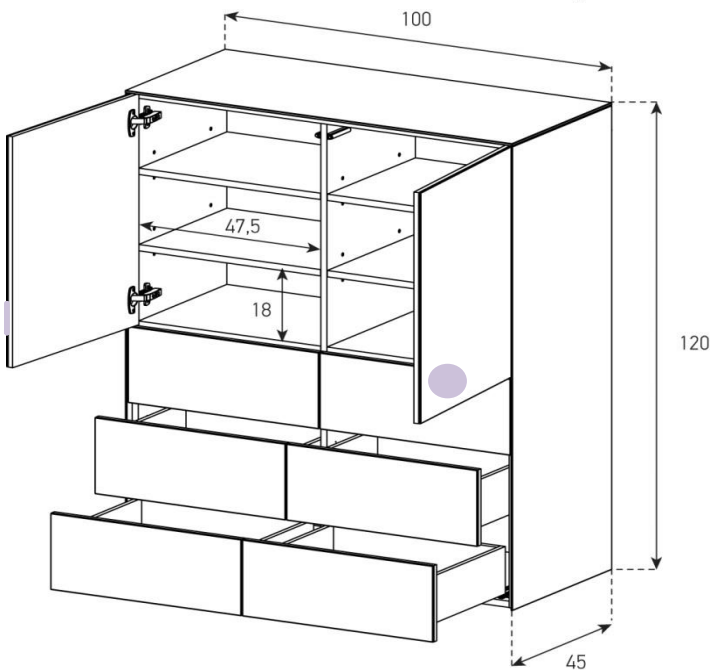
SB100121

uVP

Body + Front Schwarzglas, Front Laminat	2'149.-
Body + Front Glasfarben	2'258.-
Body Ätzglas, Front Glasfarben oder Laminat	2'418.-
Aufpreis Front Nr. 9 - Ätzglas	20.-
Aufpreis Front Nr. 9 - Keramik 1	40.-
Aufpreis Front Nr. 9 - Keramik 2 oder Holz	60.-

Aufpreis pro Front

Tablar verstellbar +4 cm



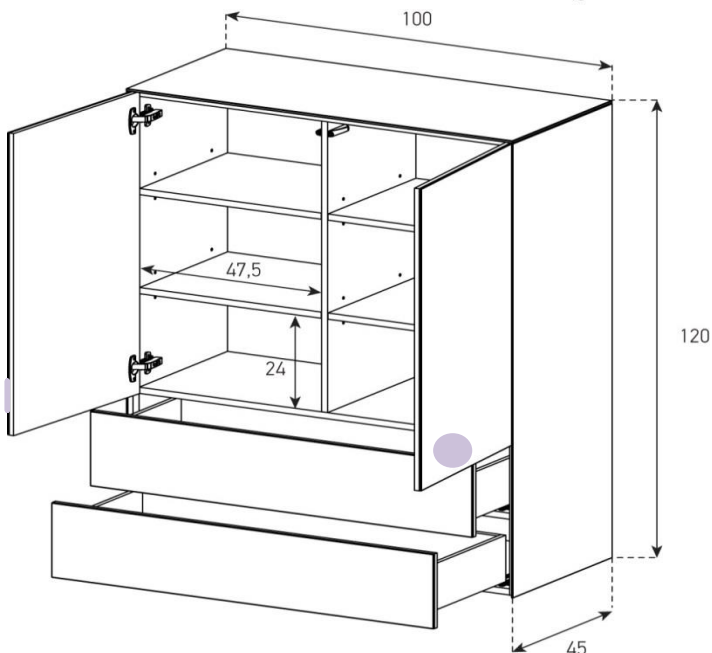
SB100122

uVP

Body + Front Schwarzglas, Front Laminat	2'798.-
Body + Front Glasfarben	2'828.-
Body Ätzglas, Front Glasfarben oder Laminat	2'988.-
Aufpreis Front Nr. 1 - Ätzglas	10.-
Aufpreis Front Nr. 1 - Keramik 1	20.-
Aufpreis Front Nr. 1 - Keramik 2 oder Holz	30.-
Aufpreis Front Nr. 9 - Ätzglas	20.-
Aufpreis Front Nr. 9 - Keramik 1	40.-
Aufpreis Front Nr. 9 - Keramik 2 oder Holz	60.-

Aufpreis pro Front

Tablar verstellbar +4 cm



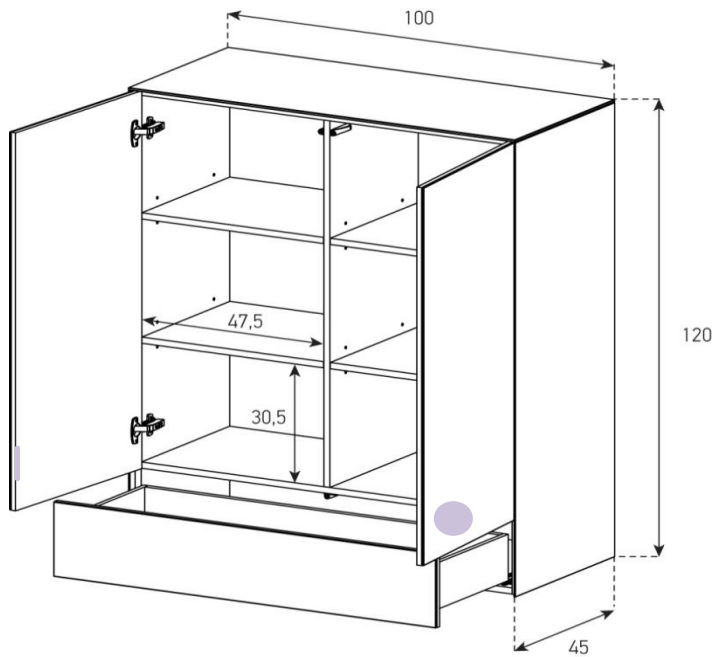
SB100123

uVP

Body + Front Schwarzglas, Front Laminat	2'628.-
Body + Front Glasfarben	2'678.-
Body Ätzglas, Front Glasfarben oder Laminat	2'838.-
Aufpreis Front Nr. 3 - Ätzglas	15.-
Aufpreis Front Nr. 3 - Keramik 1	30.-
Aufpreis Front Nr. 3 - Keramik 2 oder Holz	50.-
Aufpreis Front Nr. 11 - Ätzglas	30.-
Aufpreis Front Nr. 11 - Keramik 1	60.-
Aufpreis Front Nr. 11 - Keramik 2 oder Holz	100.-

Aufpreis pro Front

Tablar verstellbar +4 cm



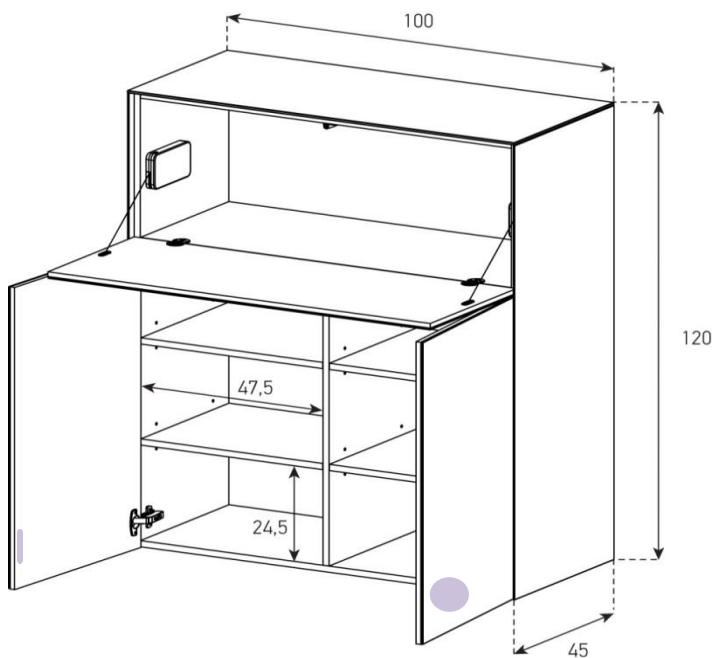
SB100124

uVP

Body + Front Schwarzglas, Front Laminat	2'418.-
Body + Front Glasfarben	2'458.-
Body Ätzglas, Front Glasfarben oder Laminat	2'618.-
Aufpreis Front Nr. 3 - Ätzglas	15.-
Aufpreis Front Nr. 3 - Keramik 1	30.-
Aufpreis Front Nr. 3 - Keramik 2 oder Holz	50.-
Aufpreis Front Nr. 20 - Ätzglas	40.-
Aufpreis Front Nr. 20 - Keramik 1	80.-
Aufpreis Front Nr. 20 - Keramik 2 oder Holz	120.-

Aufpreis pro Front

Tablar verstellbar +4 cm



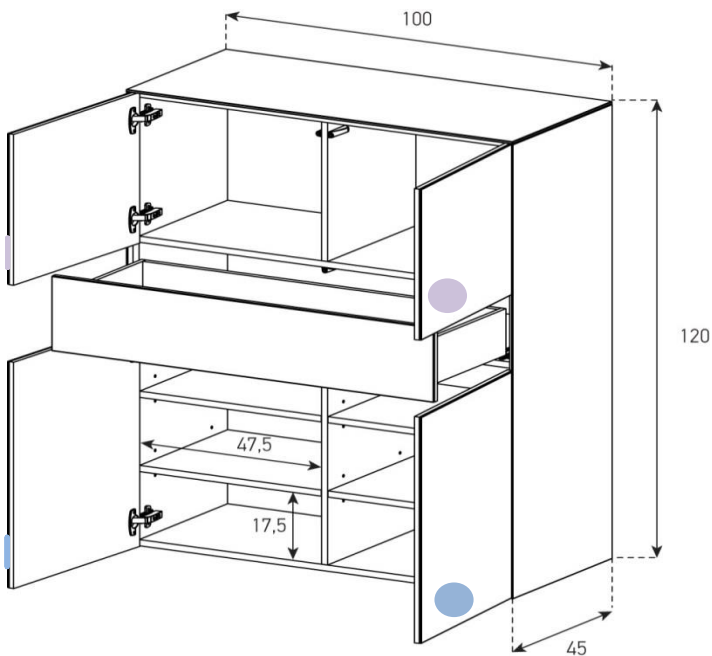
SB100125

uVP

Body + Front Schwarzglas, Front Laminat	2'589.-
Body + Front Glasfarben	2'618.-
Body Ätzglas, Front Glasfarben oder Laminat	2'778.-
Aufpreis Front Nr. 7 - Ätzglas	30.-
Aufpreis Front Nr. 7 - Keramik 1	60.-
Aufpreis Front Nr. 7 - Keramik 2 oder Holz	100.-
Aufpreis Front Nr. 11 - Ätzglas	30.-
Aufpreis Front Nr. 11 - Keramik 1	60.-
Aufpreis Front Nr. 11 - Keramik 2 oder Holz	100.-

Aufpreis pro Front

Tablar verstellbar +4 cm



SB100126

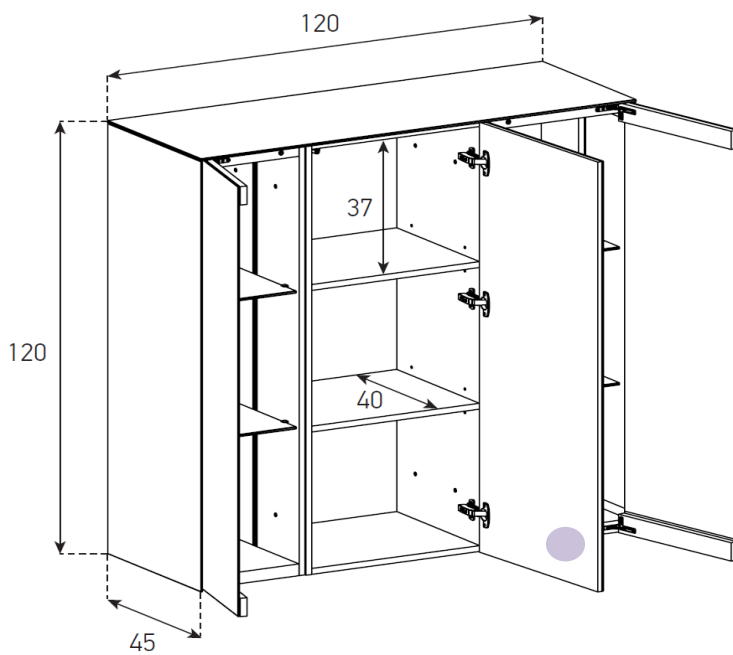
uVP

Body + Front Schwarzglas, Front Laminat	2'488.-
Body + Front Glasfarben	2'518.-
Body Ätzglas, Front Glasfarben oder Laminat	2'678.-
Aufpreis Front Nr. 3 - Ätzglas	15.-
Aufpreis Front Nr. 3 - Keramik 1	30.-
Aufpreis Front Nr. 3 - Keramik 2 oder Holz	50.-
Aufpreis Front Nr. 5 - Ätzglas	20.-
Aufpreis Front Nr. 5 - Keramik 1	40.-
Aufpreis Front Nr. 5 - Keramik 2 oder Holz	60.-
Aufpreis Front Nr. 9 - Ätzglas	20.-
Aufpreis Front Nr. 9 - Keramik 1	40.-
Aufpreis Front Nr. 9 - Keramik 2 oder Holz	60.-

Aufpreis pro Front

Tablar verstellbar +4 cm

Höhe 120 cm - Breite 120cm - Tiefe 45 cm (+ Fushöhe Seite 29)



SB120121

uVP

Body + Front Schwarzglas, Front Laminat	2'968.-
Body + Front Glasfarben	2'998.-
Body Ätzglas, Front Glasfarben oder Laminat	3'158.-
Aufpreis Front Nr. 21 - Ätzglas	50.-
Aufpreis Front Nr. 21 - Keramik 1	100.-
Aufpreis Front Nr. 21 - Keramik 2 oder Holz	150.-

Tablar Mitte verstellbar +4 cm

Tablar Links & Rechts entfernbar

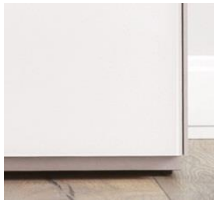
Mit Beleuchtung



Innenfarbe im Code angeben.

Aussenfarbe nur Glanzglas möglich.

Beispiel: SB120121-CWN-BLK-A



BS (Sockel 3.5 cm)

Standard im Preis inbegriffen



S13 oder S20 (Spike Fuss)

H = 13 oder 20 cm

uVP

SB-S13/S20-FARBE-100-130 cm	365.-
SB-S13/S20-FARBE-150-195 cm	385.-
SB-S13/S20-FARBE-200-260 cm	418.-



TBE (Rohr Fuss)

H = 13 cm

uVP

SB-TBE-FARBE-100-130 cm	365.-
SB-TBE-FARBE-150-195 cm	385.-
SB-TBE-FARBE-200-260 cm	418.-



PLN (Flacher Fuss)

H = 13 cm

uVP

SB-PLN-FARBE-100-130 cm	365.-
SB-PLN-FARBE-150-195 cm	385.-
SB-PLN-FARBE-200-260 cm	418.-



CG2 (Cage 20 cm)

H = 20 cm

uVP

SB-CG2-FARBE-50-130 cm	345.-
SB-CG2-FARBE-150-195 cm	365.-
SB-CG2-FARBE-200-260 cm	418.-



CG4 (Cage 40 cm)

H = 40 cm

uVP

SB-CG4-FARBE-50-130 cm	345.-
SB-CG4-FARBE-150-195 cm	365.-
SB-CG4-FARBE-200-260 cm	418.-



CRB (Krabben Fuss)

H = 13 cm

uVP

SB-CRB-FARBE-100-130 cm	365.-
SB-CRB-FARBE-150-195 cm	385.-
SB-CRB-FARBE-200-260 cm	418.-



WL (Wandaufhängung)

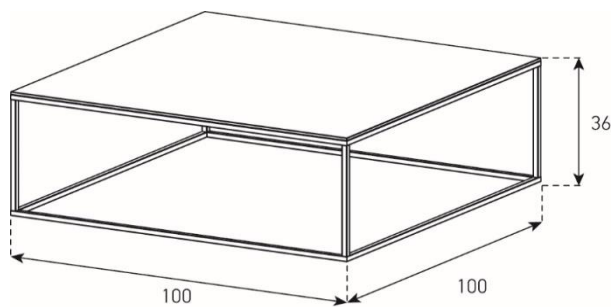
uVP

SB-WL-50/65 cm	45.-
SB-WL-100/130 cm	82.-

(Pro Modul eine Aufhängung nötig)

Farbauswahl für Metall-Füsse siehe Seite 4

SALONTISCHE

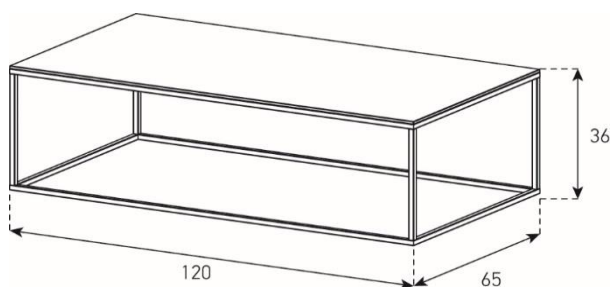


CTS-100G

HxBxT = 36x100x100 cm

uVP

CTS-100G-Glasfarben	598.-
CTS-100G-Ätzglasfarben	658.-
CTS-100G-Keramik 1	778.-
CTS-100G-Keramik 2	1'048.-



CTR-120G

HxBxT = 36x120x65 cm

uVP

CTR-120G-Glasfarben	518.-
CTR-120G-Ätzglasfarben	578.-
CTR-120G-Keramik 1	658.-
CTR-120G-Keramik 2	838.-

Farbauswahl für Metall-Fuss siehe Seite 4

Für weitere Salon- und Beistelltische siehe separate Preisliste
Inkl. Esstische, Bürotische und Regal







