

Sonorous Elements

gültig ab 01.09.2023



Elements mit Sockel

Seite 7	Element mit Sockel - Höhe 25 cm - Breite 65 cm
Seite 7	Element mit Sockel - Höhe 25 cm - Breite 130 cm
Seite 8	Element mit Sockel - Höhe 25 cm - Breite 130 cm mit drehbarer Halterung
Seite 9	Element mit Sockel - Höhe 25 cm - Breite 160 cm
Seite 10	Element mit Sockel - Höhe 25 cm - Breite 160 cm mit drehbarer Halterung
Seite 11	Element mit Sockel - Höhe 25 cm - Breite 200 cm
Seite 11	Element mit Sockel - Höhe 25 cm - Breite 200 cm mit drehbarer Halterung
Seite 12	Element mit Sockel - Höhe 40 cm - Breite 65 cm
Seite 13	Element mit Sockel - Höhe 40 cm - Breite 130 cm
Seite 18	Element mit Sockel - Höhe 40 cm - Breite 130 cm mit drehbarer Halterung
Seite 21	Element mit Sockel - Höhe 40 cm - Breite 160 cm
Seite 23	Element mit Sockel - Höhe 40 cm - Breite 160 cm mit drehbarer Halterung
Seite 25	Element mit Sockel - Höhe 40 cm - Breite 200 cm
Seite 26	Element mit Sockel - Höhe 40 cm - Breite 200 cm mit drehbarer Halterung

Elements mit Wandaufhängung

Seite 29	Element mit Aufhängung - Höhe 25/40 cm - Breite 65 cm
Seite 30	Element mit Aufhängung - Höhe 25 cm - Breite 130 cm
Seite 31	Element mit Aufhängung - Höhe 25 cm - Breite 160 cm
Seite 32	Element mit Aufhängung - Höhe 40 cm - Breite 130 cm
Seite 33	Element mit Aufhängung - Höhe 40 cm - Breite 165 cm
Seite 34	Hängeschränke offen und geschlossen und Vitrinen

Salontisch und Lösungen Plattenspieler/Sound

Seite 37	Salontische geschlossen
Seite 38	Salontische offen
Seite 38	Lösung für integration von Plattenspieler

Zubehör

Seite 38	CD/DVD-Einsatz und Infrarot Kit
Seite 39	Optionen Füsse

Alle Preislisten früheren Datums verlieren hiermit ihre Gültigkeit. Technische Änderungen und Irrtümer vorbehalten.
UVP Preise in CHF, inkl. MwSt. Bring-in Garantie gemäss Angabe.

Farbauswahl

Glasfarben Glanz:

	-YLW Gelb		-BRD Bordeaux		-BLU Blau		-PIT Pistazie
	-SFR Safran		-PNA Panna		-BLK Schwarz		-FYO Fjord
	-RSP Rosa		-SBA Sand		-WHT Weiss		-VPL Grün
	-RVR Vermiglio Rot		-BGE Beige		-GRC Hellgrau		-OLV Olive
	-CPR Kupfer		-CPN Cappuccino		-ABR Bronze Antik		-GRA Grau
	-RED Rot		-BRW Braun		-VMS Moosgrün		-GRP Graphite
	-TRS Terra di Siena		-DBR Dunkel- braun		-CON Beton dunkel		-BTN Beton

Glasfarben Ätztglas (Matt):

	-YLWC Gelb		-BRDC Bordeaux		-BLUC Blau		-PITC Pistazie
	-SFRC Safran		-PNAC Panna		-BLKC Schwarz		-FYOC Fjord
	-RSPC Rosa		-SBAC Sand		-WHTC Weiss		-VPLC Grün
	-RVRC Vermiglio Rot		-BGEC Beige		-GRCC Hellgrau		-OLVC Olive
	-CPRC Kupfer		-CPNC Cappuccino		-ABRC Bronze Antik		-GRAC Grau
	-REDC Rot		-BRWC Braun		-VMSC Moosgrün		-GRPC Graphite
	-TRSC Terra di Siena		-DBRC Dunkel- braun		-CONC Beton dunkel		-BTNC Beton

Laminatfarben:



-NOAK
Eiche



-CWN
Castello
Walnuss

Holz furnier: (nur an der Front möglich)



-OAKV
Eiche
Furnier



-WNTV
Walnuss Furnier

Keramik 1, (Matt, 3 mm) : (Body in Keramik nur möglich wenn kein Loch in Deckplatte)



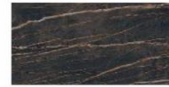
-ANT
Anthrazite
Met.



-PLS
Palissandro



-TPE
Taupe



-NDSM*
Noir Desir
(Matt)

*(Preisklasse 2)

Keramik 2, (Glanz - 5 mm) : (Body in Keramik nur möglich wenn kein Loch in Deckplatte)



-ALTS
Altissimo
(Glanz)



-CAL
Michelangelo
(Glanz)



-VAL
Verde Alpi
(Glanz)



-NDSS
Noir Desir
(Glanz)



-NMTS
Tundra
(Glanz)



-RDRP
Perla
(Glanz)

Keramik 2, (Matt, 5 mm) : (nur an der Front bei gekennzeichneten Modellen möglich)



-ALTM
Altissimo
(Matt)



-DCR
Diamond
Cream



-STR
Statuarietto
(Matt)



-NMTC
Tundra (Matt)



-PIGRB
Pietra Grey
(Textur)



-NGR
Nero
Greco
(Matt)



-VAB
Verde Alpi
(Matt)



-MRQ
Marquinia
(Matt)

Laminatfarben Innen für Vitrinen:



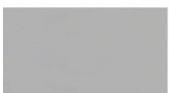
-NOAK
Eiche



-CWN
Castello
Walnuss



-WHT
Weiss




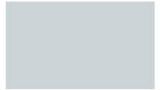








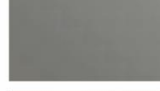


-GRY
Grau
(Standard)



-BLK
Schwarz
(X-Version)

Metallfarben für perforierte Front und Metallfüsse:





-BLKT kommt immer wenn keine andere Farbe angegeben wird!

	-SFR Safran		-PNA Panna		-GRC Hellgrau		-GLD Gold
	-RSP Rosa		-SBA Sand		-SLV Silber		-BRZ Bronze
	-RVR Vermiglio Rot		-CPN Cappuccino		-SGR Sturmgrau		-ABR Bronze Antik
	-RED Rot		-DBR Dunkel- braun		-VPL Grün		-CON Beton dunkel
	-BRD Bordeaux		-GRP Graphite		-GRA Grau		-SBG Soft Beige

Metallfarben für perforierte Front und Metallfüsse:

	-WHTT Weiss		-BLKT Schwarz		-TLRT Rost		-CTCT C. Terracotta
	-OYST Austern Weiss		-QGTT Quarz		-GDST Stein		-EMPT Emperador
	-BGRT Geige Grau		-AGRT Antracite Grau		-OLVT Olive		-ABRT Bronze Antik
	-VMST Muschel Grün		-DBGT Dunkelgrau				

Farben für Hängeschränke OP:

	-WHT Weiss		-BLK Schwarz
	-NOAK Eiche		-CWN Castello Walnuss

Ausführung

Ausführung:

- F = Klappe
- D = Schublade (SL)
- FF = 2x Klappe
- FD = oben Klappe, unten SL
- DD = 2x Schublade
- PS = Perforierte-Klappe für Soundbar
- PC = Perforierte-Klappe für Center
- PP = 2x Perforierte Klappe
- PF = oben Perforierte-Klappe, unten Klappe
- PD = oben Perforierte-Klappe, unten SL
- P1 = Perforierte Klappe

Sockel: (Standard Sockel -2)

Bilder auf Seite 38

- 2 (+Sockelhöhe 3.5 cm) oder -8 (+Sockelhöhe 9 cm)
- CG2 (+Höhe 20 cm) oder -CG4 (+Höhe 40 cm)
- S13 (+Höhe 13 cm) oder -S20 (+Höhe 20 cm)
- PLN (+Höhe 13 cm) oder -CRB (+Höhe 13 cm)
- TBE (+Höhe 13 cm) oder -CLB (+Höhe 28 cm)

Rollen:

- W Nur bei Version A möglich und Möbel ohne Schublade

Beispiel Code: EX32-FF-WHT-WHT-W-A

Version:

- A = Möbel ohne Anbau / -B = Möbel für Anbau links / -C = Möbel für Anbau rechts / -D = Möbel für beidseitigen Anbau



Version Black:

(Standard Innenfarbe Grau)

X = Profil, Sockel, TV-Halter und Innenausführung Schwarz

Beispiel Code: EX32-FF-WHT-WHT-2-AX

Hängemöbel/Vitrine (ED71/76, ED81/86, ED91/96 ab Seite 30)

Erster Farbcode für Laminat in der Vitrine, zweiter Farbcode für Aussenfarbe der Vitrine (nur Glanzglas möglich)

Beispiel Code: ED71-DR-WNT-BLK-A

Beispiele:

Erster Farbcode ist für Deckplatte und Seiten, zweiter Farbcode für Frontfarbe.
Bei perforierter Front, Metallfarbe zusätzlich am Ende des Codes angeben.
Schwarz kommt wenn nichts erwähnt wird.



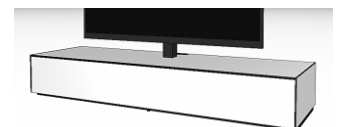
EX12-PF-WHT-WHT-2-B
EX20-FD-WHT-WHT-2-C



EX20-DD-WHT-WHT-2-B
EX12-FD-WHT-WHT-2-D
EX20-DD-WHT-WHT-2-C



EX11-PF-GRCC-PIGRB-CG2-B-GRC
EX12-PD-GRCC-PIGRB-CG2-C-GRC
EX-CG2-GRC-260

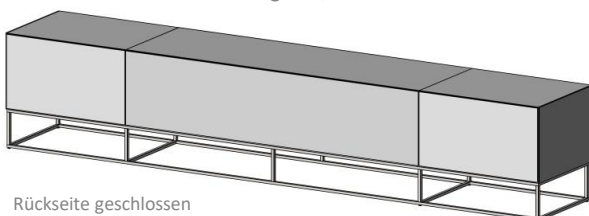


EX36-F-WHTC-WHTC-2-AX

Rückseite geschlossen:

Rückseite kann geschlossen werden mit Glas oder Stoff.

Genauer Preis auf Anfrage. (Ca. +/- 80.- für 65cm Modul, +/- 120.- für 130cm Modul und +/- 150.- für 160cm Modul)



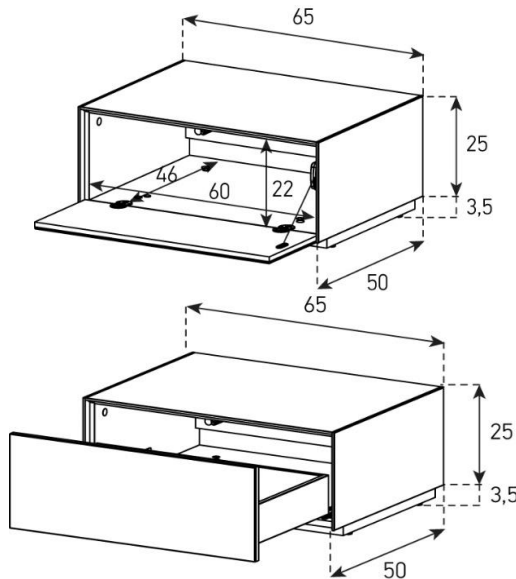
Rückseite geschlossen
Sonderanfertigung mit Aufpreis



Rückseite Standard

ELEMENT MIT SOCKEL

Höhe 25 cm - Breite 65 cm - Tiefe 50 cm



EX25-F

uVP

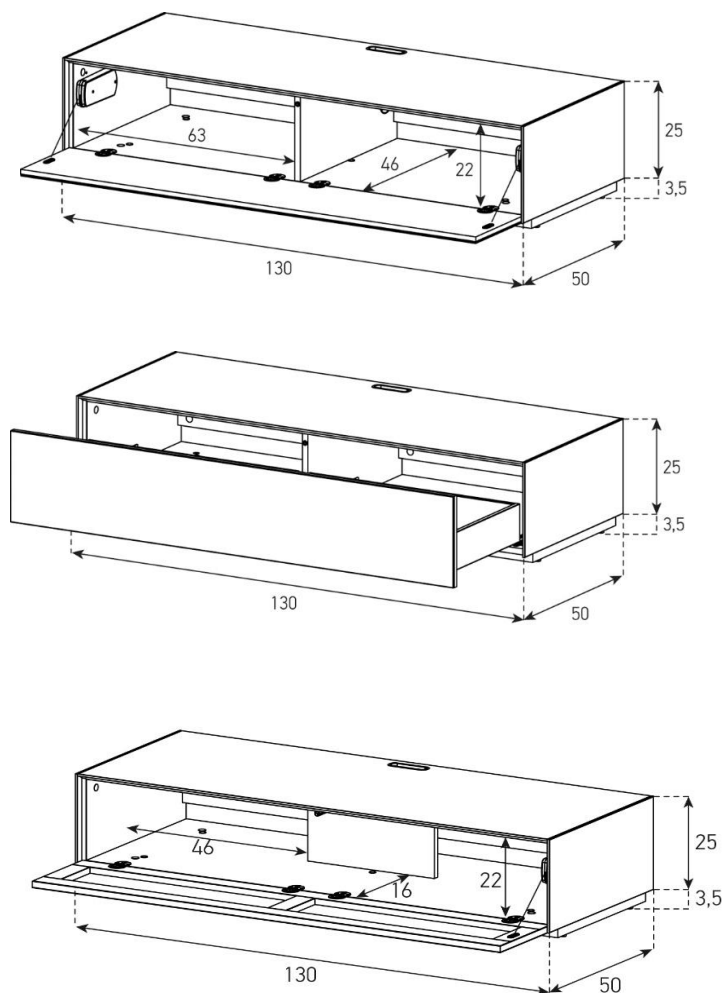
Body + Front Laminat	678.-
Body + Front Glasfarben	728.-
Body Ätztglas, Front Glasfarben oder Laminat	768.-
Body Keramik 1, Front Glasfarben oder Laminat	788.-
Aufpreis Front Nr. 13 - Ätztglas	15.-
Aufpreis Front Nr. 13 - Keramik 1	30.-
Aufpreis Front Nr. 13 - Keramik 2 oder Holz	50.-

EX25-D

uVP

Body + Front Laminat	678.-
Body + Front Glasfarben	728.-
Body Ätztglas, Front Glasfarben oder Laminat	768.-
Body Keramik 1, Front Glasfarben oder Laminat	788.-
Aufpreis Front Nr. 13 - Ätztglas	15.-
Aufpreis Front Nr. 13 - Keramik 1	30.-
Aufpreis Front Nr. 13 - Keramik 2 oder Holz	50.-

Höhe 25 cm - Breite 130 cm - Tiefe 50 cm



EX15-F

(Mit Loch in Deckplatte)

uVP

Body + Front Laminat	1'148.-
Body + Front Glasfarben	1'248.-
Body Ätztglas, Front Glasfarben oder Laminat	1'308.-
Aufpreis Front Nr. 15 - Ätztglas	30.-
Aufpreis Front Nr. 15 - Keramik 1	60.-
Aufpreis Front Nr. 15 - Keramik 2 oder Holz	80.-

EX15-D

uVP

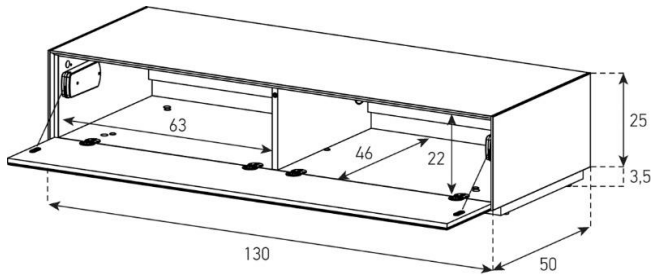
Body + Front Laminat	1'148.-
Body + Front Glasfarben	1'248.-
Body Ätztglas, Front Glasfarben oder Laminat	1'308.-
Aufpreis Front Nr. 15 - Ätztglas	30.-
Aufpreis Front Nr. 15 - Keramik 1	60.-
Aufpreis Front Nr. 15 - Keramik 2 oder Holz	80.-

EX15-PS

Front Perforiert:

uVP

Body Laminat	1'198.-
Body Glasfarben	1'298.-
Body Ätztglas	1'358.-

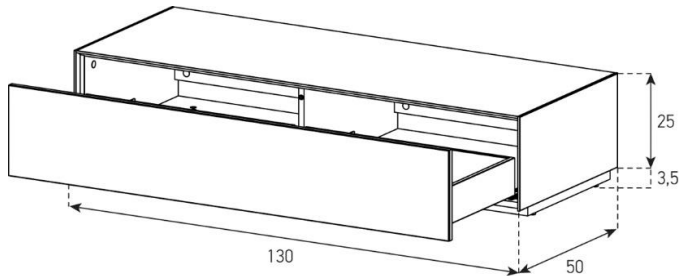


EX17-F

(Ohne Loch in Deckplatte)

uVP

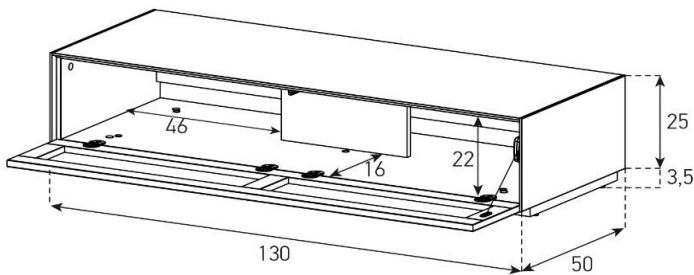
Body + Front Laminat	1'148.-
Body + Front Glasfarben	1'248.-
Body Ätztglas, Front Glasfarben oder Laminat	1'308.-
Body Keramik 1, Front Glasfarben oder Laminat	1'348.-
Aufpreis Front Nr. 15 - Ätztglas	30.-
Aufpreis Front Nr. 15 - Keramik 1	60.-
Aufpreis Front Nr. 15 - Keramik 2 oder Holz	80.-



EX17-D

uVP

Body + Front Laminat	1'148.-
Body + Front Glasfarben	1'248.-
Body Ätztglas, Front Glasfarben oder Laminat	1'308.-
Body Keramik 1, Front Glasfarben oder Laminat	1'348.-
Aufpreis Front Nr. 15 - Ätztglas	30.-
Aufpreis Front Nr. 15 - Keramik 1	60.-
Aufpreis Front Nr. 15 - Keramik 2 oder Holz	80.-



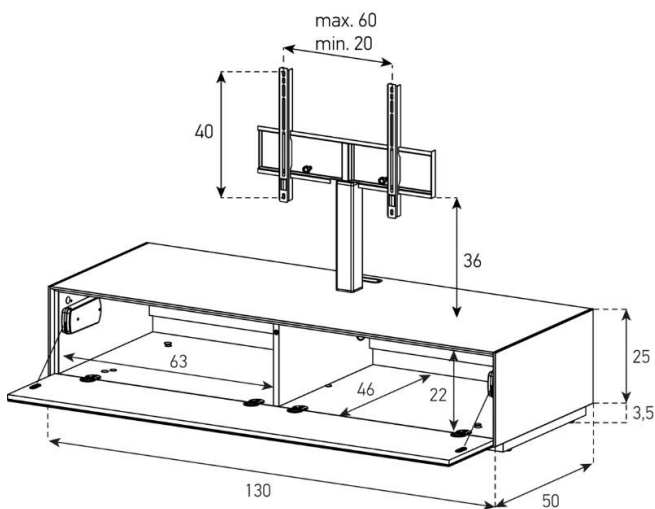
EX17-PS

Front Perforiert:

uVP

Body Laminat	1'198.-
Body Glasfarben	1'298.-
Body Ätztglas	1'358.-
Body Keramik	1'398.-

Höhe 25 cm - Breite 130 cm - Tiefe 50 cm (inkl. Bildschirm-Halterung)



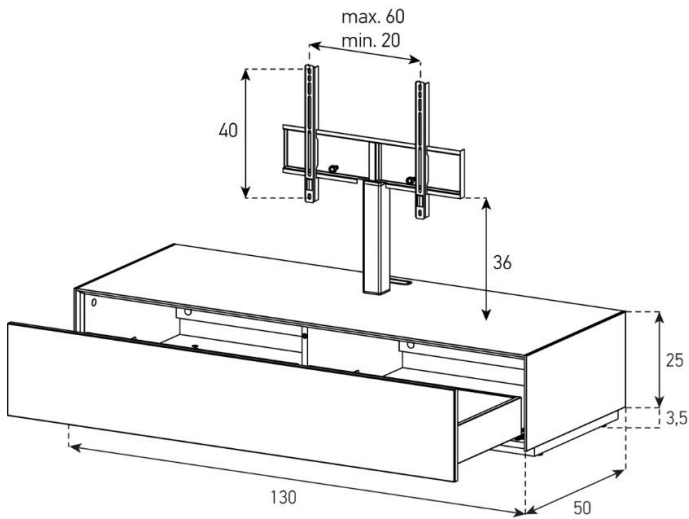
EX16-F

(Mit drehbarer Halterung)

uVP

Body + Front Laminat	1'248.-
Body + Front Glasfarben	1'348.-
Body Ätztglas, Front Glasfarben oder Laminat	1'408.-
Aufpreis Front Nr. 15 - Ätztglas	30.-
Aufpreis Front Nr. 15 - Keramik 1	60.-
Aufpreis Front Nr. 15 - Keramik 2 oder Holz	80.-

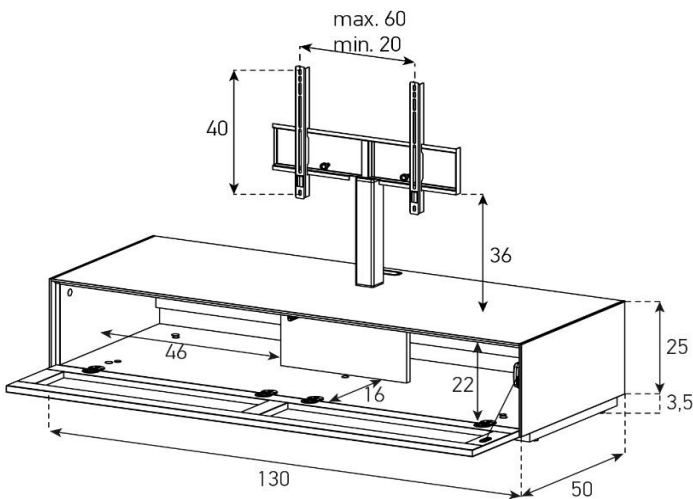
Halterung drehbar 45° (auf beide Seiten)
Belastbarkeit 40 kg / -65"



EX16-D

uVP

Body + Front Laminat	1'248.-
Body + Front Glasfarben	1'348.-
Body Ätztglas, Front Glasfarben oder Laminat	1'408.-
Aufpreis Front Nr. 15 - Ätztglas	30.-
Aufpreis Front Nr. 15 - Keramik 1	60.-
Aufpreis Front Nr. 15 - Keramik 2 oder Holz	80.-



EX16-PS

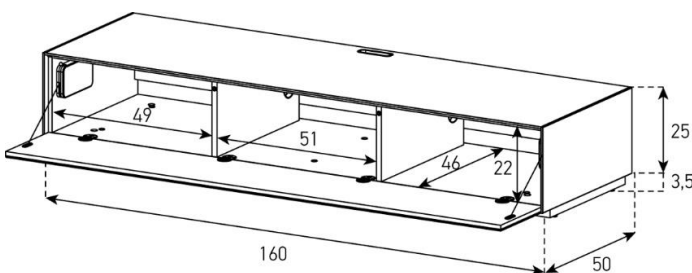
Front Perforiert:

uVP

Body Laminat	1'298.-
Body Glasfarben	1'398.-
Body Ätztglas	1'408.-

Halterung drehbar 45° (auf beide Seiten)
Belastbarkeit 40 kg / -65"

Höhe 25 cm - Breite 160 cm - Tiefe 50 cm

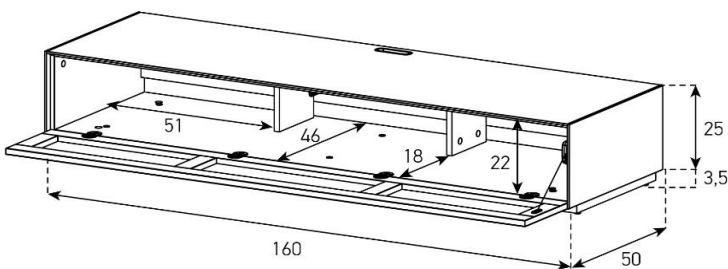


EX35-F

(Mit Loch in Deckplatte)

uVP

Body + Front Laminat	1'248.-
Body + Front Glasfarben	1'348.-
Body Ätztglas, Front Glasfarben oder Laminat	1'428.-
Aufpreis Front Nr. 16 - Ätztglas	40.-
Aufpreis Front Nr. 16 - Keramik 1	80.-
Aufpreis Front Nr. 16 - Keramik 2 oder Holz	100.-

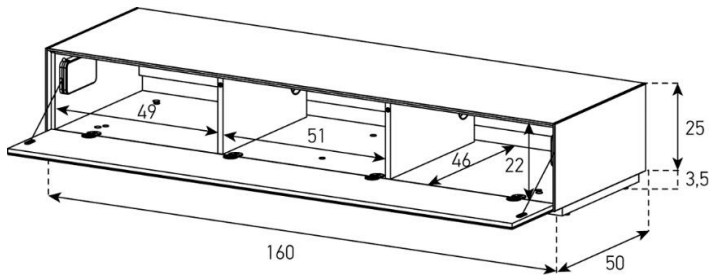


EX35-PS

Front Perforiert:

uVP

Body Laminat	1'298.-
Body Glasfarben	1'398.-
Body Ätztglas	1'478.-

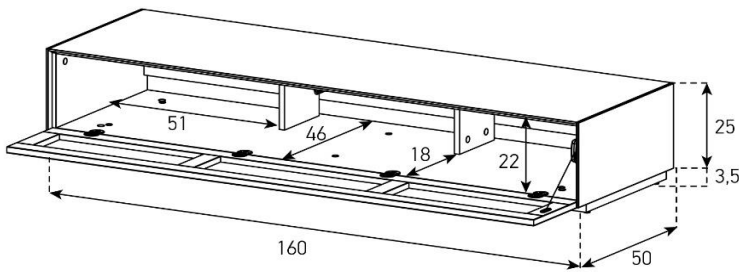


EX37-F

(Ohne Loch in Deckplatte)

uVP

Body + Front Laminat	1'248.-
Body + Front Glasfarben	1'348.-
Body Ätzglas, Front Glasfarben oder Laminat	1'428.-
Body Keramik 1, Front Glasfarben oder Laminat	1'468.-
Aufpreis Front Nr. 16 - Ätzglas	40.-
Aufpreis Front Nr. 16 - Keramik 1	80.-
Aufpreis Front Nr. 16 - Keramik 2 oder Holz	100.-



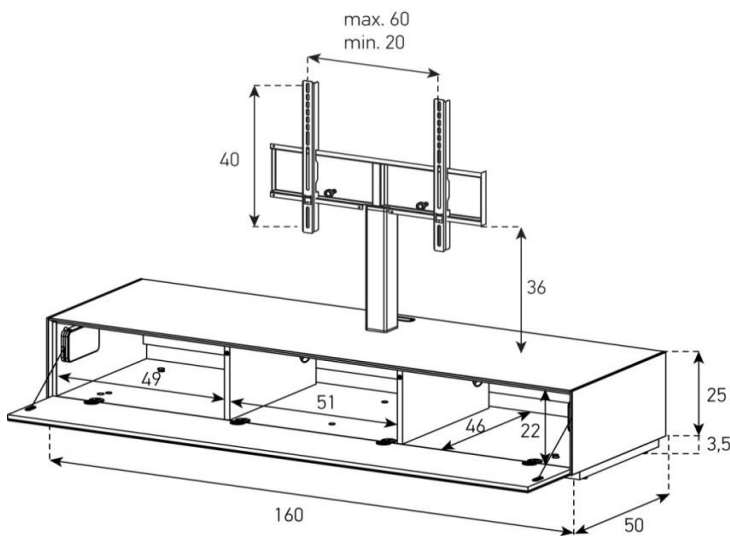
EX37-PS

Front Perforiert:

uVP

Body Laminat	1'298.-
Body Glasfarben	1'398.-
Body Ätzglas	1'478.-
Body Keramik 1	1'518.-

Höhe 25 cm - Breite 160 cm - Tiefe 50 cm (inkl. Bildschirm-Halterung)

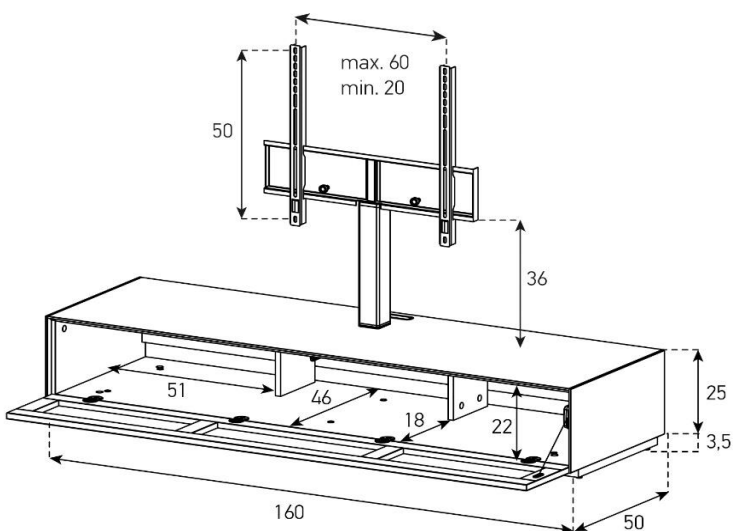


EX36-F

(Mit drehbarer Halterung)

uVP

Body + Front Laminat	1'348.-
Body + Front Glasfarben	1'448.-
Body Keramik 1, Front Glasfarben oder Laminat	1'528.-
Aufpreis Front Nr. 16 - Ätzglas	40.-
Aufpreis Front Nr. 16 - Keramik 1	80.-
Aufpreis Front Nr. 16 - Keramik 2 oder Holz	100.-



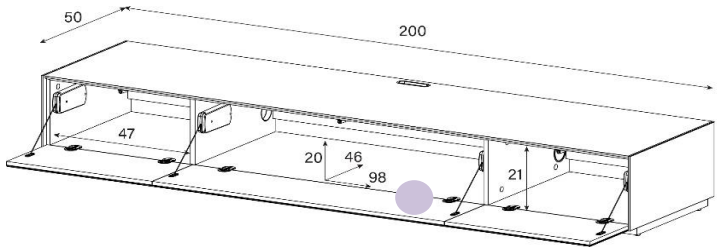
EX36-PS

Front Perforiert:

uVP

Body Laminat	1'398.-
Body Glasfarben	1'498.-
Body Ätzglas	1'578.-

Halterung drehbar 45° (auf beide Seiten)
Belastbarkeit 40 kg / -65"



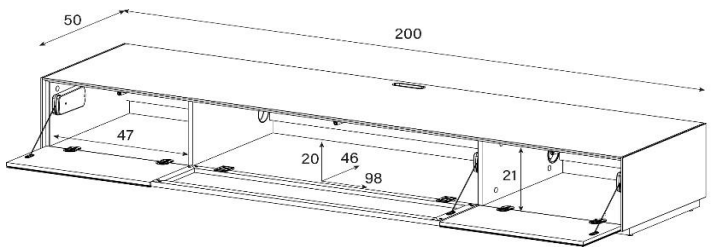
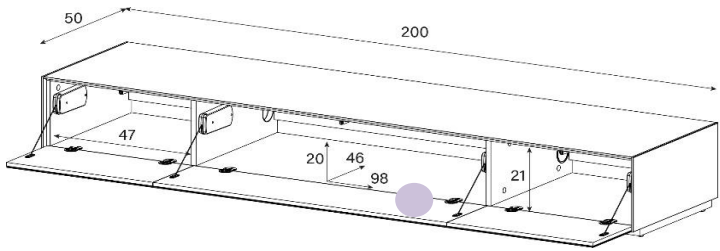
EX55-FFF (mit Loch in Deckplatte)

EX57-FFF (ohne Loch in Deckplatte)

uVP

Body + Front Laminat	1'448.-
Body + Front Glasfarben	1'548.-
Body Ätztglas, Front Glasfarben oder Laminat	1'648.-
Aufpreis Front Nr. 23 - Ätztglas	15.-
Aufpreis Front Nr. 23 - Keramik 1	30.-
Aufpreis Front Nr. 23 - Keramik 2 oder Holz	50.-
Aufpreis Front Nr. 14 - Ätztglas	20.-
Aufpreis Front Nr. 14 - Keramik 1	40.-
Aufpreis Front Nr. 14 - Keramik 2 oder Holz	60.-

Aufpreis pro Front



EX55-FPF (mit Loch in Deckplatte)

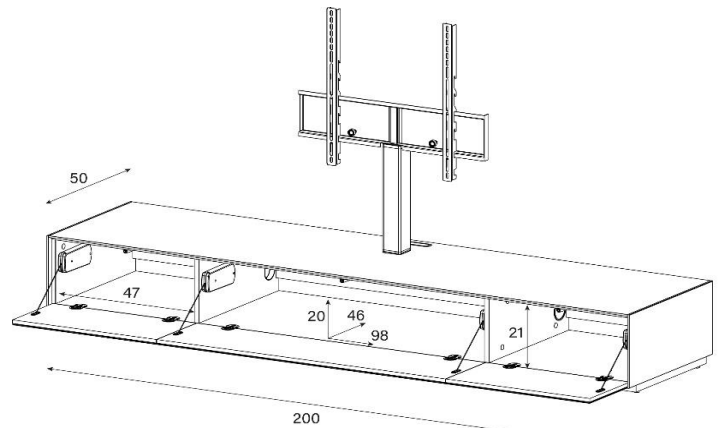
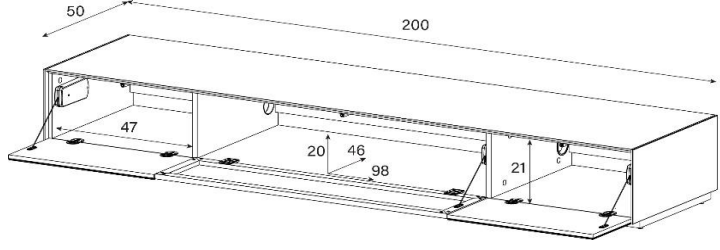
EX57-FPF (ohne Loch in Deckplatte)

mit Perforation

uVP

Body + Front Laminat	1'498.-
Body + Front Glasfarben	1'598.-
Body Ätztglas, Front Glasfarben oder Laminat	1'698.-
Aufpreis Front Nr. 23 - Ätztglas	10.-
Aufpreis Front Nr. 23 - Keramik 1	20.-
Aufpreis Front Nr. 23 - Keramik 2 oder Holz	50.-

Aufpreis pro Front

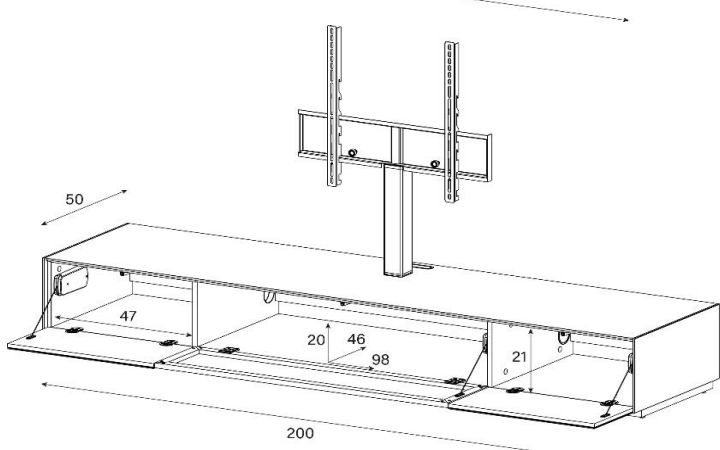


EX56-FFF (mit drehbarer Halterung)

uVP

Body + Front Laminat	1'548.-
Body + Front Glasfarben	1'648.-
Body Ätztglas, Front Glasfarben oder Laminat	1'748.-
Aufpreis Front Nr. 23 - Ätztglas	10.-
Aufpreis Front Nr. 23 - Keramik 1	20.-
Aufpreis Front Nr. 23 - Keramik 2 oder Holz	50.-
Aufpreis Front Nr. 14 - Ätztglas	20.-
Aufpreis Front Nr. 14 - Keramik 1	40.-
Aufpreis Front Nr. 14 - Keramik 2 oder Holz	60.-

Aufpreis pro Front

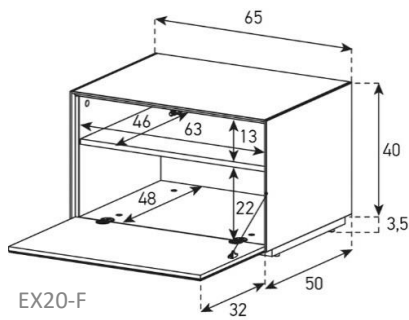


EX56-FPF

(mit drehbarer Halterung und Perforation)

uVP

Body + Front Laminat	1'598.-
Body + Front Glasfarben	1'698.-
Body Ätztglas, Front Glasfarben oder Laminat	1'798.-
Aufpreis Front Nr. 23 - Ätztglas	10.-
Aufpreis Front Nr. 23 - Keramik 1	20.-
Aufpreis Front Nr. 23 - Keramik 2 oder Holz	50.-



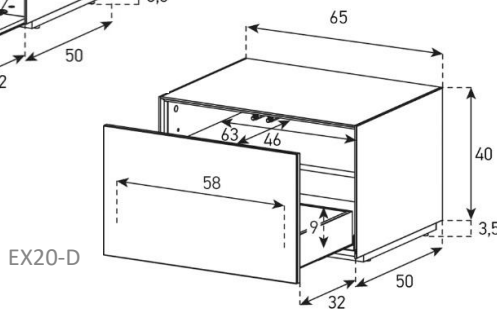
EX20-F

EX20-D

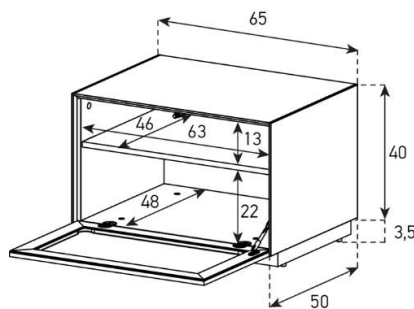
uVP

Body + Front Laminat	728.-
Body + Front Glasfarben	828.-
Body Ätztglas, Front Glasfarben oder Laminat	878.-
Body Keramik 1, Front Glasfarben oder Laminat	898.-
Aufpreis Front Nr. 6 - Ätztglas	20.-
Aufpreis Front Nr. 6 - Keramik 1	40.-
Aufpreis Front Nr. 6 - Keramik 2 oder Holz	60.-

Tablar verstellbar +4cm



EX20-D



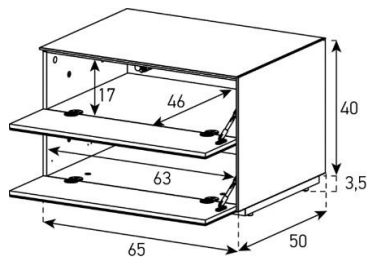
EX20-PS

Front Perforiert:

uVP

Body Laminat	828.-
Body Glasfarben	868.-
Body Ätztglas	918.-
Body Keramik 1	938.-

Tablar verstellbar +4cm

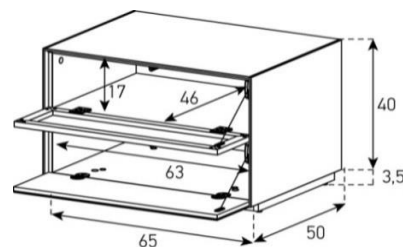


EX20-FF

uVP

Body + Front Laminat	798.-
Body + Front Glasfarben	828.-
Body Ätztglas, Front Glasfarben oder Laminat	878.-
Body Keramik 1, Front Glasfarben oder Laminat	898.-
Aufpreis Front Nr. 2 - Ätztglas	10.-
Aufpreis Front Nr. 2 - Keramik 1	20.-
Aufpreis Front Nr. 2 - Keramik 2 oder Holz	30.-

Aufpreis pro Front



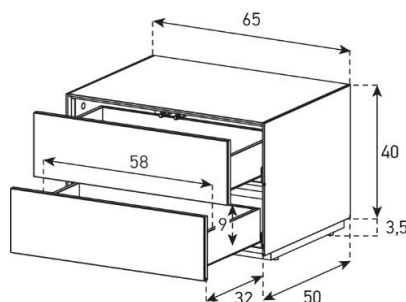
EX20-PF

Front oben Perforiert:

uVP

Body + Front Laminat	828.-
Body + Front Glasfarben	868.-
Body Ätztglas, Front Glasfarben oder Laminat	918.-
Body Keramik 1, Front Glasfarben oder Laminat	938.-
Aufpreis Front Nr. 2 - Ätztglas	10.-
Aufpreis Front Nr. 2 - Keramik 1	20.-
Aufpreis Front Nr. 2 - Keramik 2 oder Holz	30.-

Aufpreis pro Front

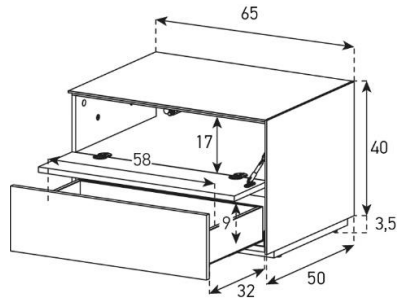


EX20-DD

uVP

Body + Front Laminat	798.-
Body + Front Glasfarben	828.-
Body Ätztglas, Front Glasfarben oder Laminat	878.-
Body Keramik 1, Front Glasfarben oder Laminat	898.-
Aufpreis Front Nr. 2 - Ätztglas	10.-
Aufpreis Front Nr. 2 - Keramik 1	20.-
Aufpreis Front Nr. 2 - Keramik 2 oder Holz	30.-

Aufpreis pro Front

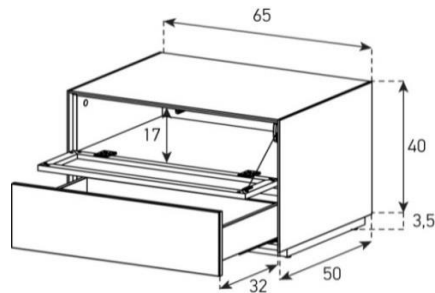


EX20-FD

uVP

Body + Front Laminat	798.-
Body + Front Glasfarben	828.-
Body Ätztglas, Front Glasfarben oder Laminat	878.-
Body Keramik 1, Front Glasfarben oder Laminat	898.-
Aufpreis Front Nr. 2 - Ätztglas	10.-
Aufpreis Front Nr. 2 - Keramik 1	20.-
Aufpreis Front Nr. 2 - Keramik 2 oder Holz	30.-

Aufpreis pro Front



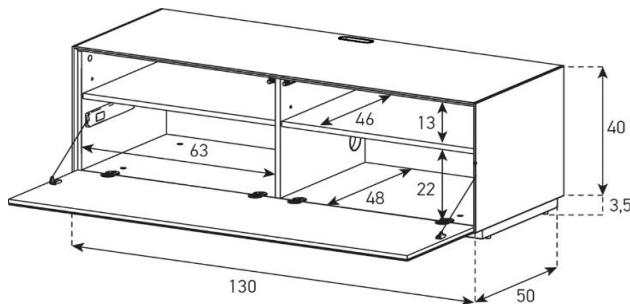
EX20-PD

Front oben Perforiert:

uVP

Body + Front Laminat	828.-
Body + Front Glasfarben	868.-
Body Ätztglas, Front Glasfarben oder Laminat	918.-
Body Keramik 1, Front Glasfarben oder Laminat	938.-
Aufpreis Front Nr. 2 - Ätztglas	10.-
Aufpreis Front Nr. 2 - Keramik 1	20.-
Aufpreis Front Nr. 2 - Keramik 2 oder Holz	30.-

Höhe 40 cm - Breite 130 cm - Tiefe 50 cm (mit Loch in Deckplatte)



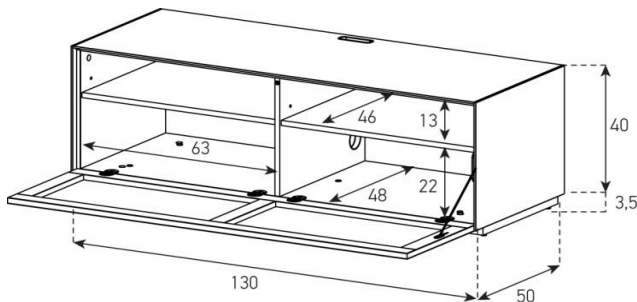
EX10-F

(mit Loch in Deckplatte)

uVP

Body + Front Laminat	1'248.-
Body + Front Glasfarben	1'348.-
Body Ätztglas, Front Glasfarben oder Laminat	1'448.-
Aufpreis Front Nr. 8 - Ätztglas	40.-
Aufpreis Front Nr. 8 - Keramik 1	80.-
Aufpreis Front Nr. 8 - Keramik 2 oder Holz	120.-

Tablare verstellbar +4cm



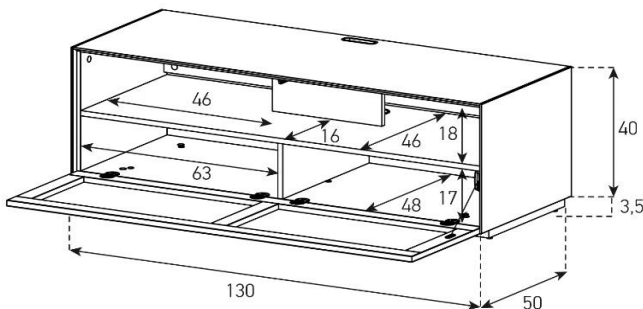
EX10-P1

Front Perforiert:

uVP

Body Laminat	1'318.-
Body Glasfarben	1'418.-
Body Ätztglas	1'518.-

Tablare verstellbar +4cm

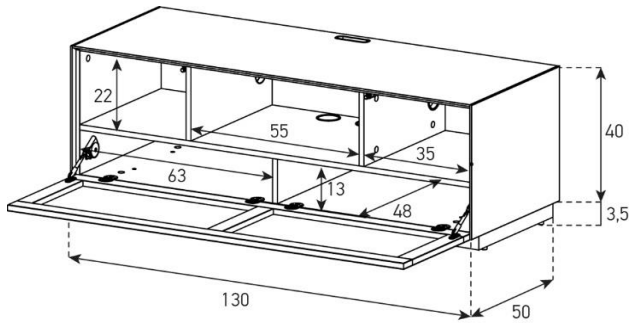


EX10-PS

Front Perforiert:

uVP

Body Laminat	1'318.-
Body Glasfarben	1'418.-
Body Ätztglas	1'518.-

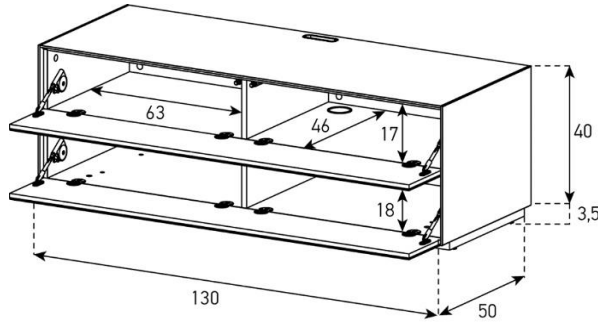


EX10-PC

Front Perforiert:

uVP

Body Laminat	1'318.-
Body Glasfarben	1'418.-
Body Ätztglas	1'518.-

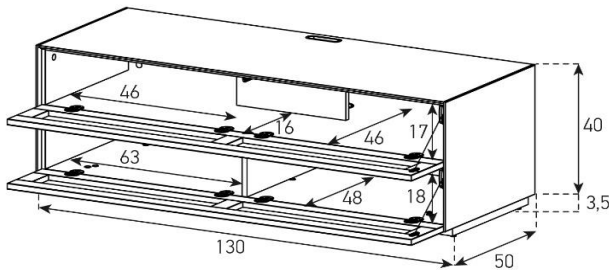


EX10-FF

uVP

Body + Front Laminat	1'328.-
Body + Front Glasfarben	1'368.-
Body Ätztglas, Front Glasfarben oder Laminat	1'448.-
Aufpreis Front Nr. 4 - Ätztglas	20.-
Aufpreis Front Nr. 4 - Keramik 1	40.-
Aufpreis Front Nr. 4 - Keramik 2 oder Holz	60.-

Aufpreis pro Front

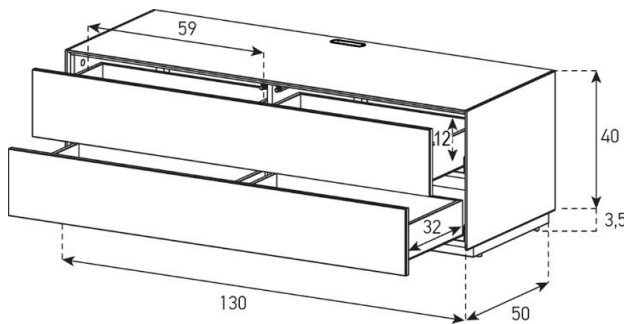


EX10-PP

Fronten Perforiert:

uVP

Body Laminat	1'398.-
Body Glasfarben	1'418.-
Body Ätztglas	1'518.-

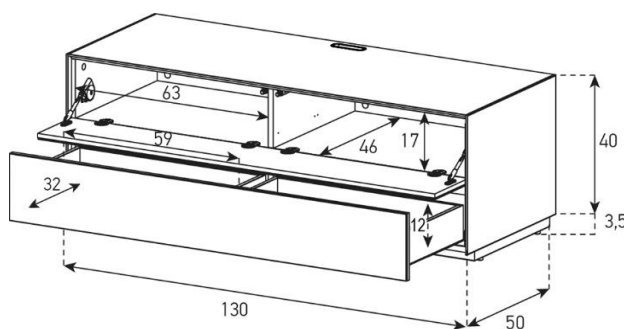


EX10-DD

uVP

Body + Front Laminat	1'298.-
Body + Front Glasfarben	1'348.-
Body Ätztglas, Front Glasfarben oder Laminat	1'448.-
Aufpreis Front Nr. 4 - Ätztglas	20.-
Aufpreis Front Nr. 4 - Keramik 1	40.-
Aufpreis Front Nr. 4 - Keramik 2 oder Holz	60.-

Aufpreis pro Front

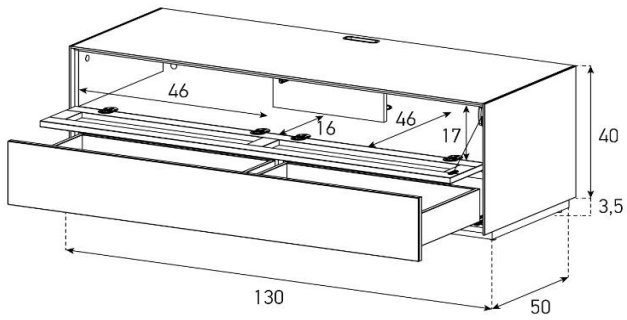


EX10-FD

uVP

Body + Front Laminat	1'248.-
Body + Front Glasfarben	1'348.-
Body Ätztglas, Front Glasfarben oder Laminat	1'448.-
Aufpreis Front Nr. 4 - Ätztglas	20.-
Aufpreis Front Nr. 4 - Keramik 1	40.-
Aufpreis Front Nr. 4 - Keramik 2 oder Holz	60.-

Aufpreis pro Front

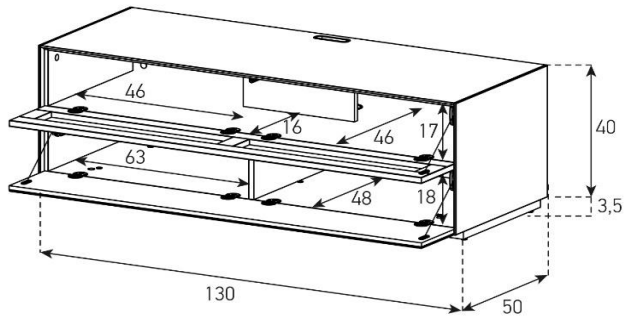


EX10-PD

Front oben Perforiert:

uVP

Body + Front Laminat	1'348.-
Body + Front Glasfarben	1'418.-
Body Ätzglas, Front Glasfarben oder Laminat	1'518.-
Aufpreis Front Nr. 4 - Ätzglas	20.-
Aufpreis Front Nr. 4 - Keramik 1	40.-
Aufpreis Front Nr. 4 - Keramik 2 oder Holz	60.-

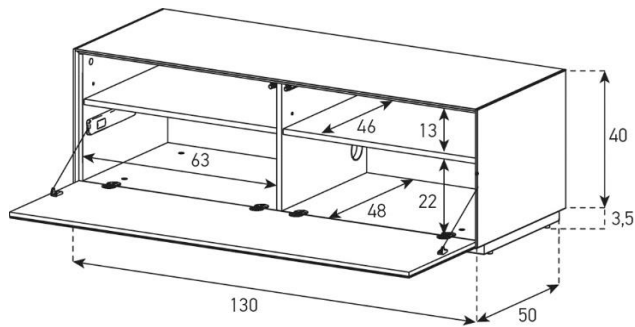


EX10-PF

Front oben Perforiert:

uVP

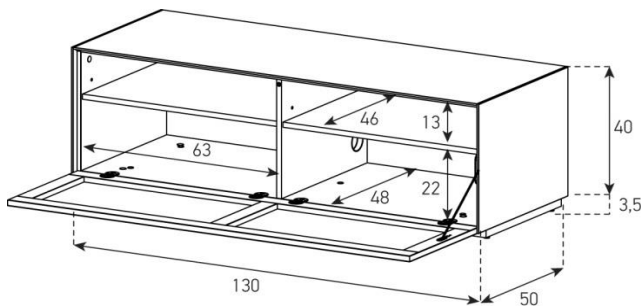
Body + Front Laminat	1'348.-
Body + Front Glasfarben	1'418.-
Body Ätzglas, Front Glasfarben oder Laminat	1'518.-
Aufpreis Front Nr. 4 - Ätzglas	20.-
Aufpreis Front Nr. 4 - Keramik 1	40.-
Aufpreis Front Nr. 4 - Keramik 2 oder Holz	60.-



EX12-F
(ohne Loch in Deckplatte)

	uVP
Body + Front Laminat	1'248.-
Body + Front Glasfarben	1'348.-
Body Ätzglas, Front Glasfarben oder Laminat	1'448.-
Body Keramik 1, Front Glasfarben oder Laminat	1'488.-
Aufpreis Front Nr. 8 - Ätzglas	40.-
Aufpreis Front Nr. 8 - Keramik 1	80.-
Aufpreis Front Nr. 8 - Keramik 2 oder Holz	120.-

Tablare verstellbar +4cm

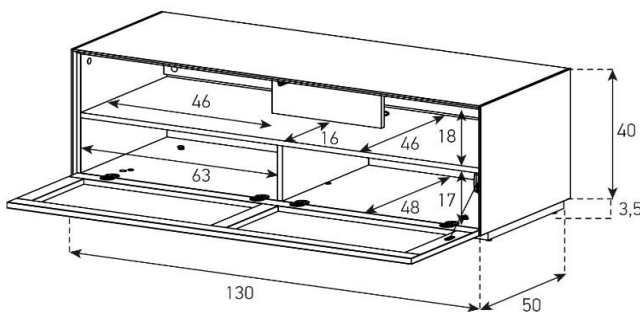


EX12-P1

Front Perforiert:

	uVP
Body Laminat	1'318.-
Body Glasfarben	1'418.-
Body Ätzglas	1'518.-
Body Keramik 1	1'558.-

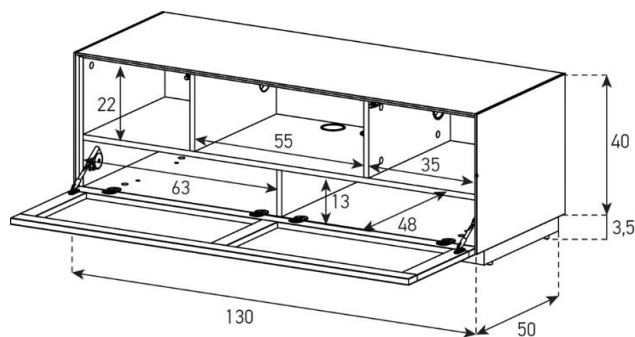
Tablare verstellbar +4cm



EX12-PS

Front Perforiert:

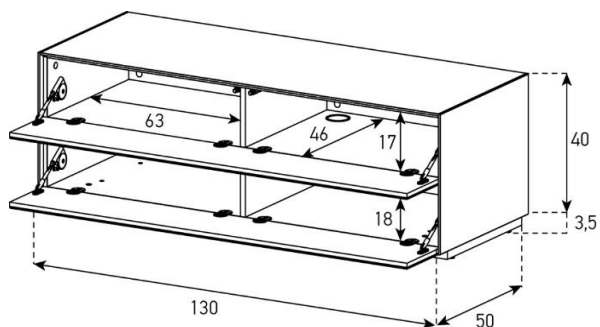
	uVP
Body Laminat	1'318.-
Body Glasfarben	1'418.-
Body Ätzglas	1'518.-
Body Keramik 1	1'558.-



EX12-PC

Front Perforiert:

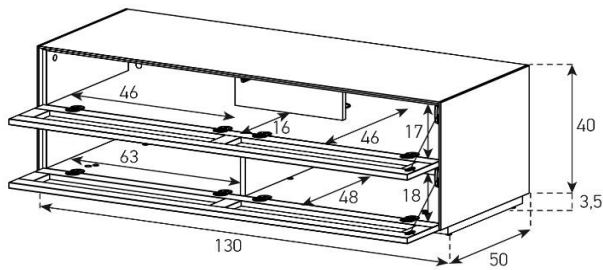
	uVP
Body Laminat	1'318.-
Body Glasfarben	1'418.-
Body Ätzglas	1'518.-
Body Keramik 1	1'558.-



EX12-FF

	uVP
Body + Front Laminat	1'328.-
Body + Front Glasfarben	1'368.-
Body Ätzglas, Front Glasfarben oder Laminat	1'448.-
Body Keramik 1, Front Glasfarben oder Laminat	1'528.-
Aufpreis Front Nr. 4 - Ätzglas	20.-
Aufpreis Front Nr. 4 - Keramik 1	40.-
Aufpreis Front Nr. 4 - Keramik 2 oder Holz	60.-

Aufpreis pro Front

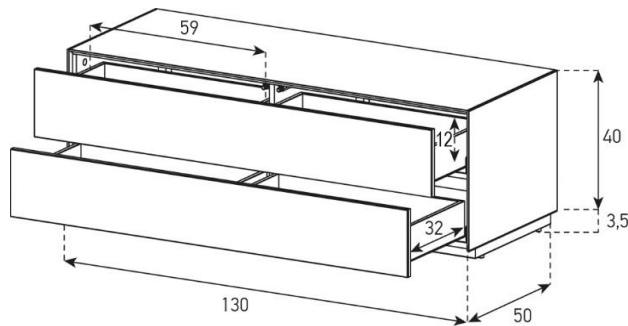


EX12-PP

Fronten Perforiert:

uVP

Body Laminat	1'398.-
Body Glasfarben	1'418.-
Body Ätzglas	1'518.-
Body Keramik 1	1'558.-

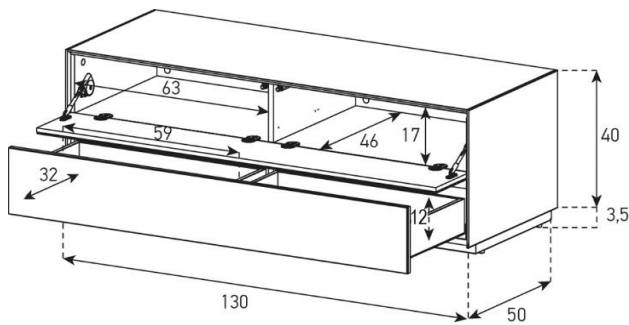


EX12-DD

uVP

Body + Front Laminat	1'298.-
Body + Front Glasfarben	1'348.-
Body Ätzglas, Front Glasfarben oder Laminat	1'448.-
Body Keramik 1, Front Glasfarben oder Laminat	1'488.-
Aufpreis Front Nr. 4 - Ätzglas	20.-
Aufpreis Front Nr. 4 - Keramik 1	40.-
Aufpreis Front Nr. 4 - Keramik 2 oder Holz	60.-

Aufpreis pro Front

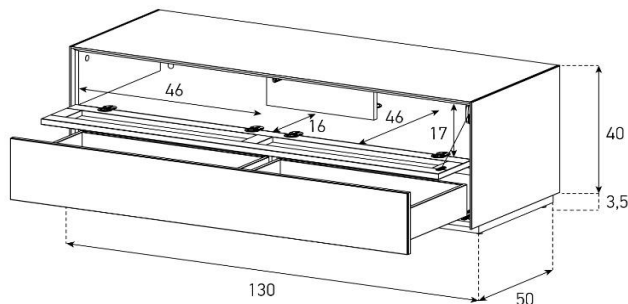


EX12-FD

uVP

Body + Front Laminat	1'248.-
Body + Front Glasfarben	1'348.-
Body Ätzglas, Front Glasfarben oder Laminat	1'448.-
Body Keramik 1, Front Glasfarben oder Laminat	1'488.-
Aufpreis Front Nr. 4 - Ätzglas	20.-
Aufpreis Front Nr. 4 - Keramik 1	40.-
Aufpreis Front Nr. 4 - Keramik 2 oder Holz	60.-

Aufpreis pro Front

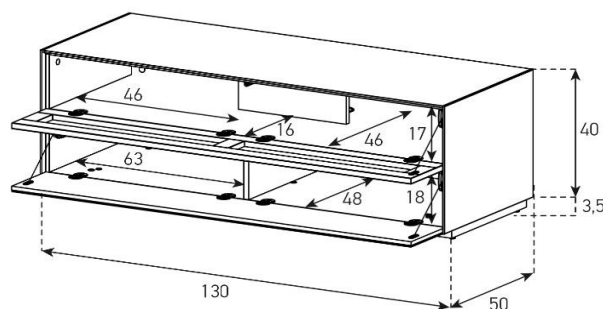


EX12-PD

Front oben Perforiert:

uVP

Body + Front Laminat	1'348.-
Body + Front Glasfarben	1'418.-
Body Ätzglas, Front Glasfarben oder Laminat	1'518.-
Body Keramik 1, Front Glasfarben oder Laminat	1'558.-
Aufpreis Front Nr. 4 - Ätzglas	20.-
Aufpreis Front Nr. 4 - Keramik 1	40.-
Aufpreis Front Nr. 4 - Keramik 2 oder Holz	60.-



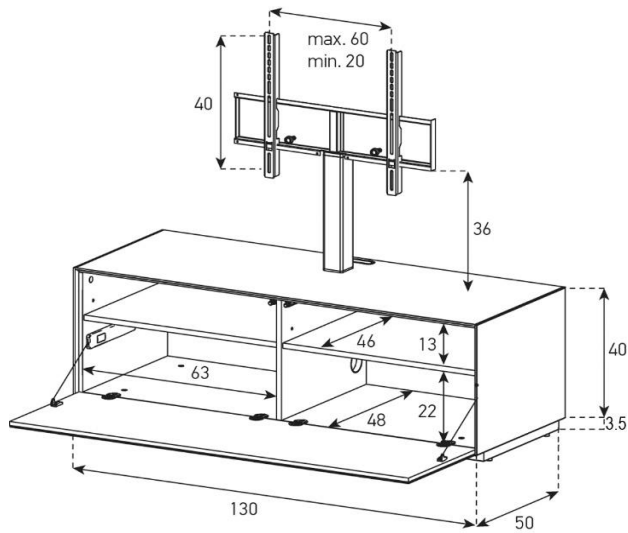
EX12-PF

Front oben Perforiert:

uVP

Body + Front Laminat	1'348.-
Body + Front Glasfarben	1'418.-
Body Ätzglas, Front Glasfarben oder Laminat	1'518.-
Body Keramik 1, Front Glasfarben oder Laminat	1'558.-
Aufpreis Front Nr. 4 - Ätzglas	20.-
Aufpreis Front Nr. 4 - Keramik 1	40.-
Aufpreis Front Nr. 4 - Keramik 2 oder Holz	60.-

Höhe 40 cm - Breite 130 cm - Tiefe 50 cm (inkl. Bildschirm-Halterung)



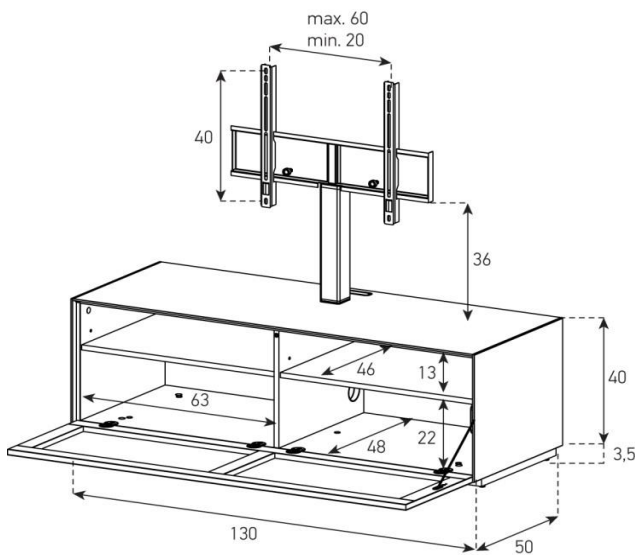
EX11-F

(Mit drehbarer Halterung)

uVP

Body + Front Laminat	1'348.-
Body + Front Glasfarben	1'448.-
Body Ätztglas, Front Glasfarben oder Laminat	1'548.-
Aufpreis Front Nr. 8 - Ätztglas	40.-
Aufpreis Front Nr. 8 - Keramik 1	80.-
Aufpreis Front Nr. 8 - Keramik 2 oder Holz	120.-

Tablare verstellbar +4cm



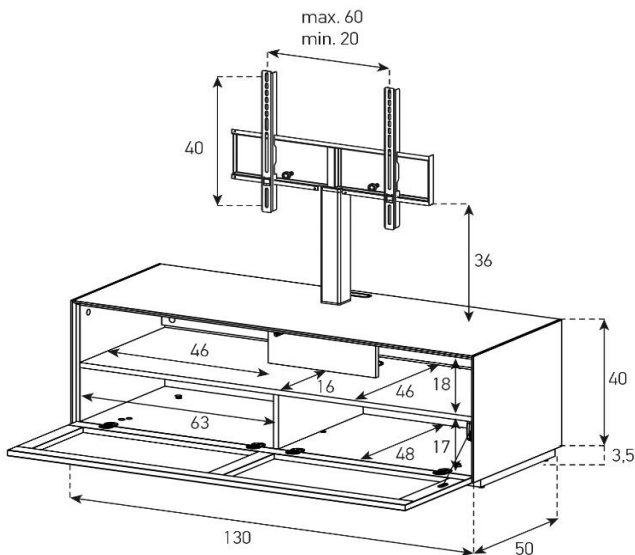
EX11-P1

Front Perforiert:

uVP

Body Laminat	1'418.-
Body Glasfarben	1'518.-
Body Ätztglas	1'618.-

Tablare verstellbar +4cm



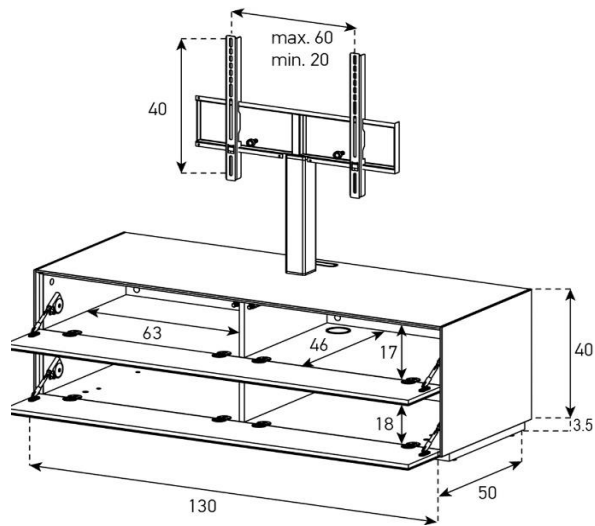
EX11-PS

Front Perforiert:

uVP

Body Laminat	1'418.-
Body Glasfarben	1'518.-
Body Ätztglas	1'618.-

Halterung drehbar 45° (auf beide Seiten)
Belastbarkeit 40 kg / -65"



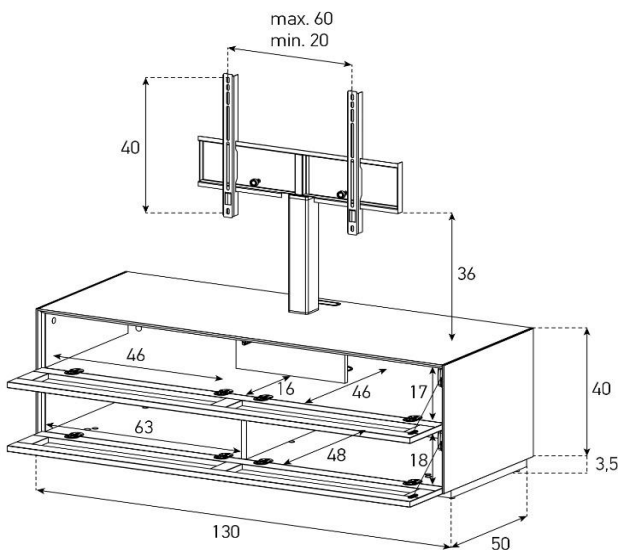
EX11-FF

uVP

Body + Front Laminat	1'428.-
Body + Front Glasfarben	1'468.-
Body Ätzglas, Front Glasfarben oder Laminat	1'548.-
Aufpreis Front Nr. 4 - Ätzglas	20.-
Aufpreis Front Nr. 4 - Keramik 1	40.-
Aufpreis Front Nr. 4 - Keramik 2 oder Holz	60.-

Aufpreis pro Front

Halterung drehbar 45° (auf beide Seiten)
Belastbarkeit 40 kg / -65"

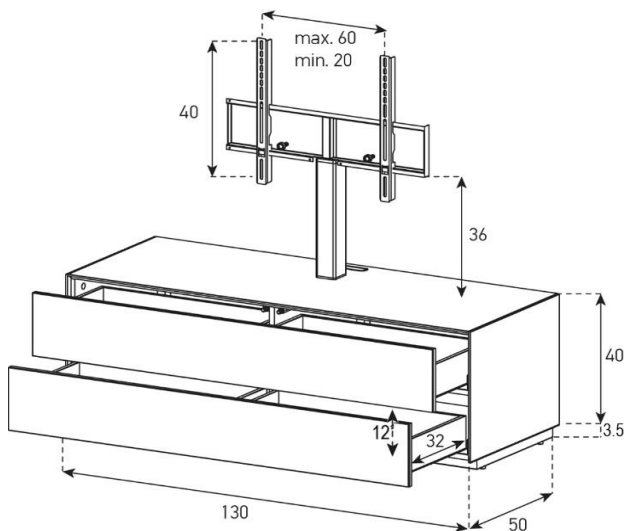


EX11-PP

Fronten Perforiert:

uVP

Body Laminat	1'498.-
Body Glasfarben	1'518.-
Ätzglas	1'618.-



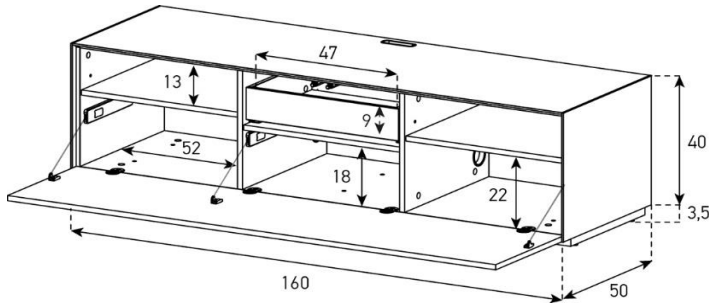
EX11-DD

uVP

Body + Front Laminat	1'398.-
Body + Front Glasfarben	1'448.-
Body Ätzglas, Front Glasfarben oder Laminat	1'548.-
Aufpreis Front Nr. 4 - Ätzglas	20.-
Aufpreis Front Nr. 4 - Keramik 1	40.-
Aufpreis Front Nr. 4 - Keramik 2 oder Holz	60.-

Aufpreis pro Front

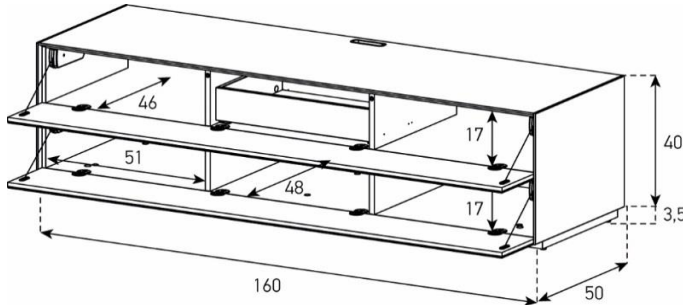
Halterung drehbar 45° (auf beide Seiten)
Belastbarkeit 40 kg / -65"



EX30-F
(mit Loch in Deckplatte)

	uVP
Body + Front Laminat	1'448.-
Body + Front Glasfarben	1'548.-
Body Ätzglas, Front Glasfarben oder Laminat	1'648.-
Aufpreis Front Nr. 17 - Ätzglas	50.-
Aufpreis Front Nr. 17 - Keramik 1	100.-
Aufpreis Front Nr. 17 - Keramik 2 oder Holz	150.-

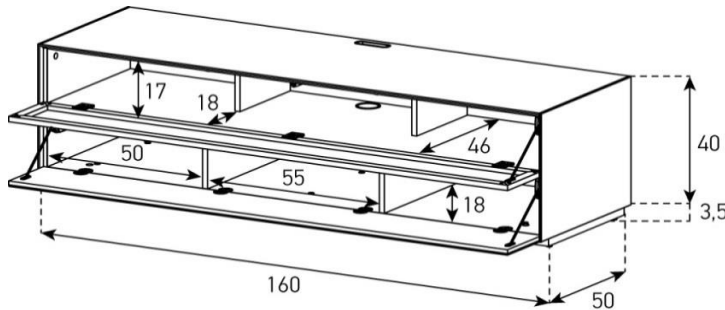
Tablar links und rechts verstellbar +4cm, Mitte fix



EX30-FF

	uVP
Body + Front Laminat	1'548.-
Body + Front Glasfarben	1'648.-
Body Ätzglas, Front Glasfarben oder Laminat	1'748.-
Aufpreis Front Nr. 12 - Ätzglas	25.-
Aufpreis Front Nr. 12 - Keramik 1	50.-
Aufpreis Front Nr. 12 - Keramik 2 oder Holz	75.-

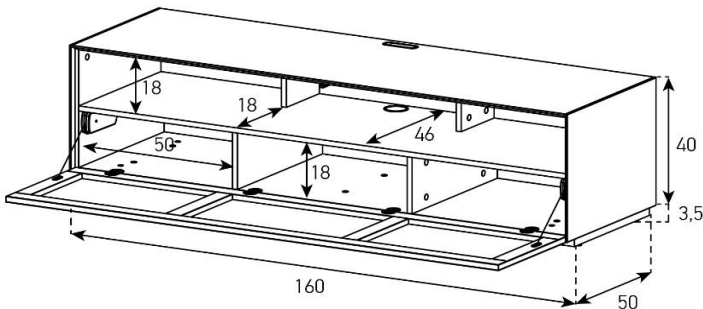
Aufpreis pro Front



EX30-PF

Front oben Perforiert:

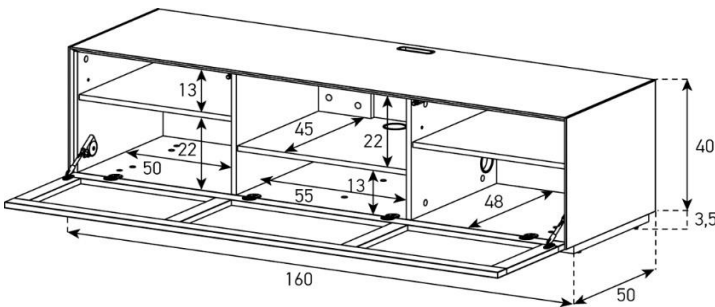
	uVP
Body + Front Laminat	1'598.-
Body + Front Glasfarben	1'698.-
Body Ätzglas, Front Glasfarben oder Laminat	1'798.-
Aufpreis Front Nr. 12 - Ätzglas	25.-
Aufpreis Front Nr. 12 - Keramik 1	50.-
Aufpreis Front Nr. 12 - Keramik 2 oder Holz	75.-



EX30-PS

Front Perforiert:

	uVP
Body Laminat	1'598.-
Body Glasfarben	1'698.-
Ätzglas	1'798.-

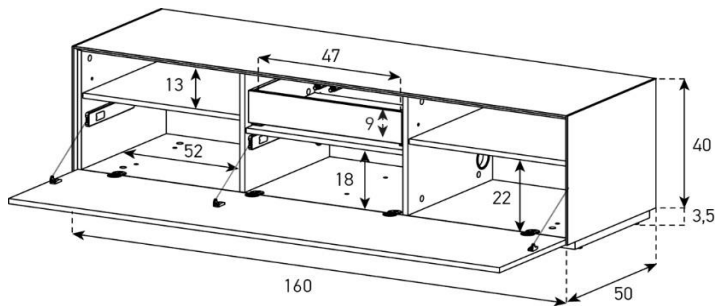


EX30-PC

Front Perforiert:

	uVP
Body Laminat	1'598.-
Body Glasfarben	1'698.-
Ätzglas	1'798.-

Tablar links und rechts verstellbar +4cm, Mitte fix



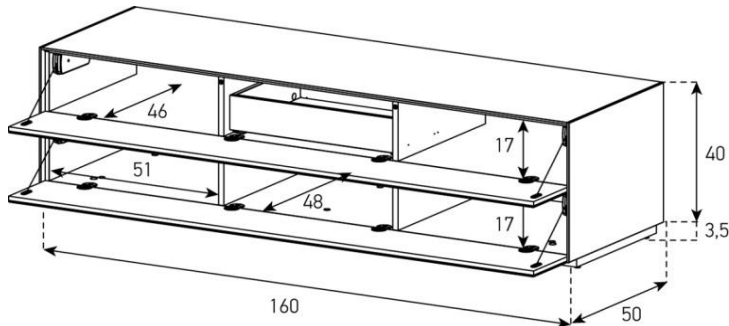
EX32-F

(Ohne Loch in Deckplatte)

uVP

Body + Front Laminat	1'448.-
Body + Front Glasfarben	1'548.-
Body Ätztglas, Front Glasfarben oder Laminat	1'648.-
Body Keramik 1, Front Glasfarben oder Laminat	1'748.-
Aufpreis Front Nr. 17 - Ätztglas	50.-
Aufpreis Front Nr. 17 - Keramik 1	100.-
Aufpreis Front Nr. 17 - Keramik 2 oder Holz	150.-

Tablar links und rechts verstellbar +4cm, Mitte fix

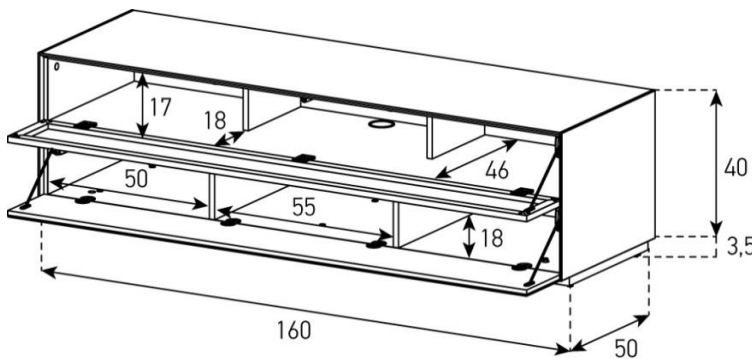


EX32-FF

uVP

Body + Front Laminat	1'548.-
Body + Front Glasfarben	1'648.-
Body Ätztglas, Front Glasfarben oder Laminat	1'748.-
Body Keramik 1, Front Glasfarben oder Laminat	1'848.-
Aufpreis Front Nr. 12 - Ätztglas	25.-
Aufpreis Front Nr. 12 - Keramik 1	50.-
Aufpreis Front Nr. 12 - Keramik 2 oder Holz	75.-

Aufpreis pro Front

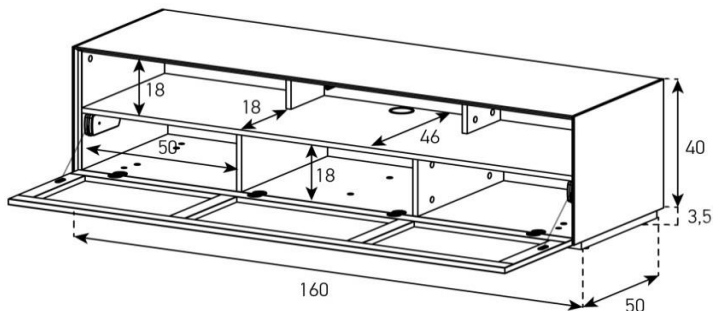


EX32-PF

Front oben Perforiert:

uVP

Body + Front Laminat	1'598.-
Body + Front Glasfarben	1'698.-
Body Ätztglas, Front Glasfarben oder Laminat	1'798.-
Body Keramik 1, Front Glasfarben oder Laminat	1'898.-
Aufpreis Front Nr. 12 - Ätztglas	25.-
Aufpreis Front Nr. 12 - Keramik 1	50.-
Aufpreis Front Nr. 12 - Keramik 2 oder Holz	75.-

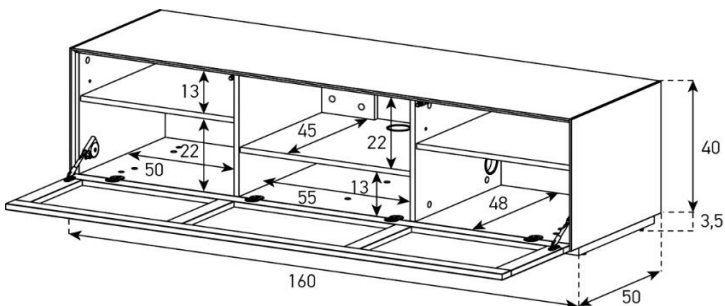


EX32-PS

Front Perforiert:

uVP

Body Laminat	1'598.-
Body Glasfarben	1'698.-
Body Ätztglas	1'798.-
Body Keramik 1	1'898.-



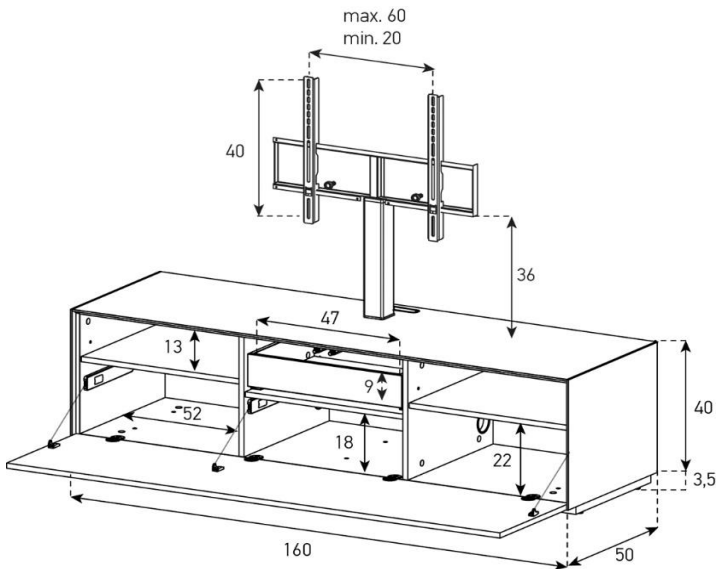
EX32-PC

Front Perforiert:

uVP

Body Laminat	1'598.-
Body Glasfarben	1'698.-
Body Ätztglas	1'798.-
Body Keramik 1	1'898.-

Tablar verstellbar +4cm



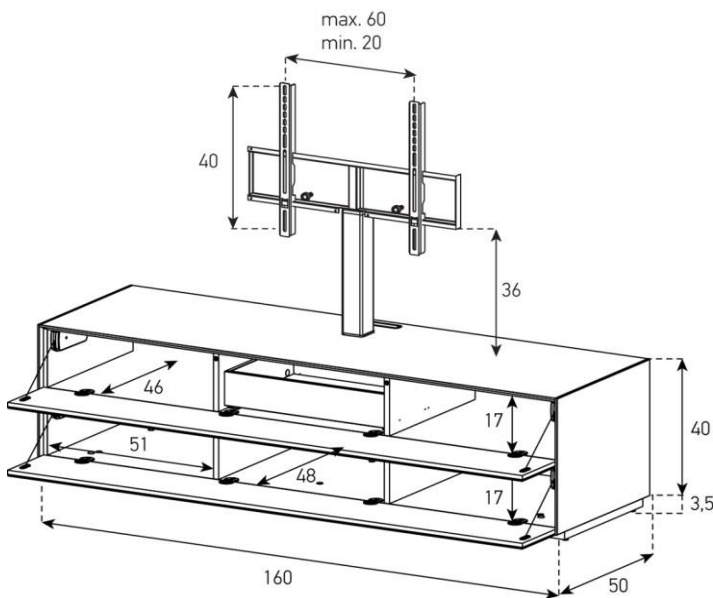
EX31-F

(Mit drehbarer Halterung)

uVP

Body + Front Laminat	1'548.-
Body + Front Glasfarben	1'648.-
Body Ätztglas, Front Glasfarben oder Laminat	1'748.-
Aufpreis Front Nr. 17 - Ätztglas	50.-
Aufpreis Front Nr. 17 - Keramik 1	100.-
Aufpreis Front Nr. 17 - Keramik 2 oder Holz	150.-

Tablar links und rechts verstellbar +4cm, Mitte fix

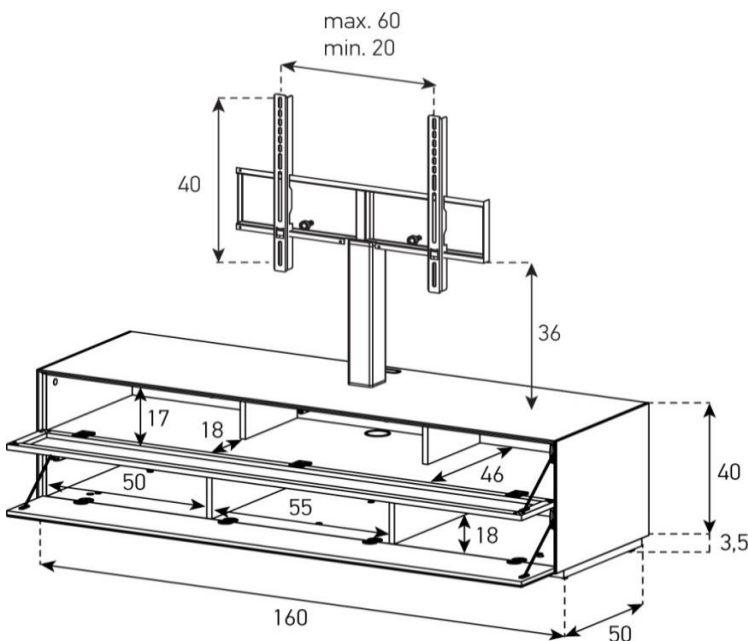


EX31-FF

uVP

Body + Front Laminat	1'648.-
Body + Front Glasfarben	1'748.-
Body Ätztglas, Front Glasfarben oder Laminat	1'848.-
Aufpreis Front Nr. 12 - Ätztglas	25.-
Aufpreis Front Nr. 12 - Keramik 1	50.-
Aufpreis Front Nr. 12 - Keramik 2 oder Holz	75.-

Aufpreis pro Front



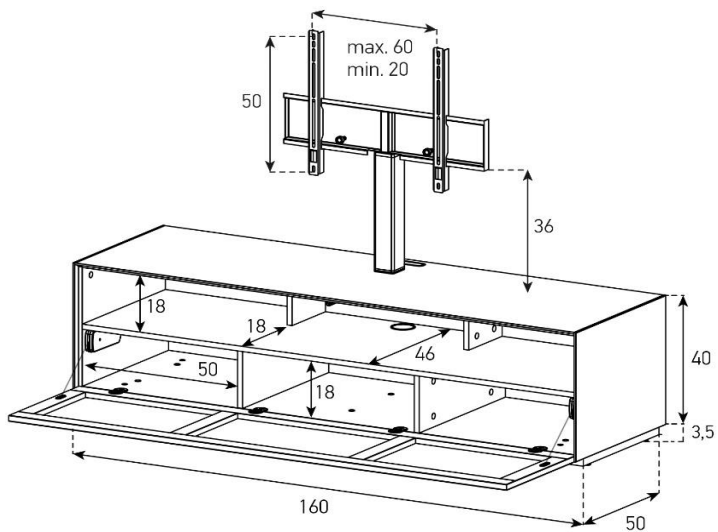
EX31-PF

Front oben Perforiert:

uVP

Body + Front Laminat	1'698.-
Body + Front Glasfarben	1'798.-
Body Ätztglas, Front Glasfarben oder Laminat	1'898.-
Aufpreis Front Nr. 12 - Ätztglas	25.-
Aufpreis Front Nr. 12 - Keramik 1	50.-
Aufpreis Front Nr. 12 - Keramik 2 oder Holz	75.-

Halterung drehbar 45° (auf beide Seiten)
Belastbarkeit 40 kg / -65"

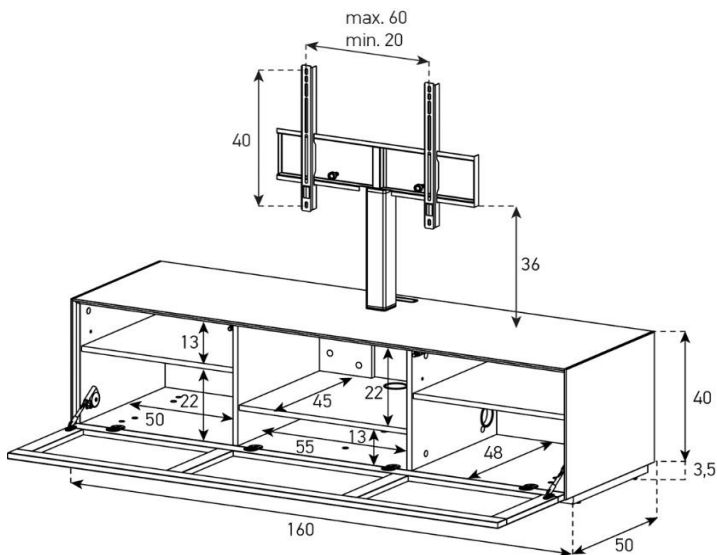


EX31-PS

Front Perforiert:

uVP

Body Laminat	1'698.-
Body Glasfarben	1'798.-
Body Ätztglas	1'898.-



EX31-PC

Front Perforiert:

uVP

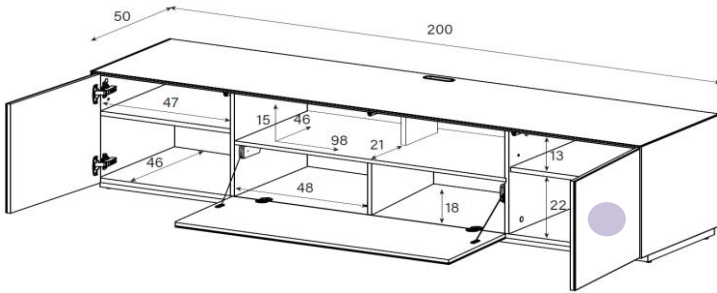
Body Laminat	1'698.-
Body Glasfarben	1'798.-
Body Ätztglas	1'898.-

Tablar links und rechts verstellbar +4cm, Mitte fix

Halterung drehbar 45° (auf beide Seiten)

Belastbarkeit 40 kg / -65"

Höhe 40 cm - Breite 200 cm - Tiefe 50 cm (mit Loch in Deckplatte)



EX50-F

(mit Loch in Deckplatte)

uVP

Body + Front Laminat	1'698.-
Body + Front Glasfarben	1'798.-
Body Ätzglas, Front Glasfarben oder Laminat	1'898.-
Aufpreis Front Nr. 7 - Ätzglas	30.-
Aufpreis Front Nr. 7 - Keramik 1	60.-
Aufpreis Front Nr. 7 - Keramik 2 oder Holz	100.-
Aufpreis Front Nr. 5 - Ätzglas	20.-
Aufpreis Front Nr. 5 - Keramik 1	40.-
Aufpreis Front Nr. 5 - Keramik 2 oder Holz	60.-

Aufpreis pro Front

Tablar links und rechts verstellbar +4cm, Mitte fix

EX50-FF

(mit Loch in Deckplatte)

uVP

Body + Front Laminat	1'698.-
Body + Front Glasfarben	1'798.-
Body Ätzglas, Front Glasfarben oder Laminat	1'898.-
Aufpreis Front Nr. 3 - Ätzglas	15.-
Aufpreis Front Nr. 3 - Keramik 1	30.-
Aufpreis Front Nr. 3 - Keramik 2 oder Holz	50.-
Aufpreis Front Nr. 5 - Ätzglas	20.-
Aufpreis Front Nr. 5 - Keramik 1	40.-
Aufpreis Front Nr. 5 - Keramik 2 oder Holz	60.-

Aufpreis pro Front

Tablar links und rechts verstellbar +4cm, Mitte fix

EX50-FD

(mit Loch in Deckplatte)

uVP

Body + Front Laminat	1'698.-
Body + Front Glasfarben	1'798.-
Body Ätzglas, Front Glasfarben oder Laminat	1'898.-
Aufpreis Front Nr. 3 - Ätzglas	15.-
Aufpreis Front Nr. 3 - Keramik 1	30.-
Aufpreis Front Nr. 3 - Keramik 2 oder Holz	50.-
Aufpreis Front Nr. 5 - Ätzglas	20.-
Aufpreis Front Nr. 5 - Keramik 1	40.-
Aufpreis Front Nr. 5 - Keramik 2 oder Holz	60.-

Aufpreis pro Front

Tablar links und rechts verstellbar +4cm, Mitte fix

EX50-PD

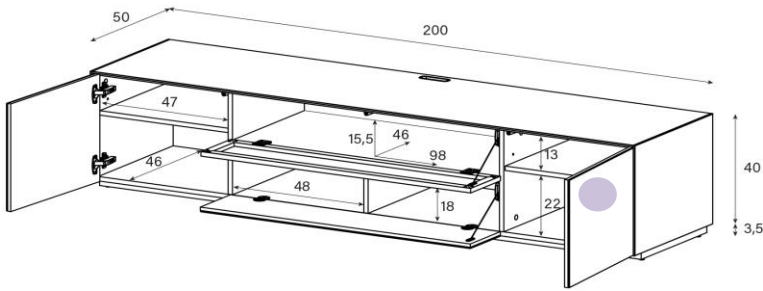
(Front oben Perforiert)

uVP

Body + Front Laminat	1'798.-
Body + Front Glasfarben	1'898.-
Body Ätzglas, Front Glasfarben oder Laminat	1'998.-
Aufpreis Front Nr. 3 - Ätzglas	15.-
Aufpreis Front Nr. 3 - Keramik 1	30.-
Aufpreis Front Nr. 3 - Keramik 2 oder Holz	50.-
Aufpreis Front Nr. 5 - Ätzglas	20.-
Aufpreis Front Nr. 5 - Keramik 1	40.-
Aufpreis Front Nr. 5 - Keramik 2 oder Holz	60.-

Aufpreis pro Front

Tablar links und rechts verstellbar +4cm, Mitte fix



EX50-PF

(Front oben Perforiert)

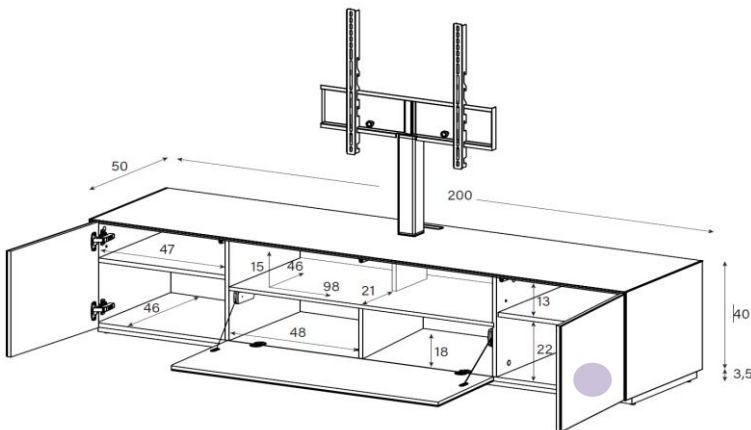
uVP

Body + Front Laminat	1'798.-
Body + Front Glasfarben	1'898.-
Body Ätzglas, Front Glasfarben oder Laminat	1'998.-
Aufpreis Front Nr. 3 - Ätzglas	15.-
Aufpreis Front Nr. 3 - Keramik 1	30.-
Aufpreis Front Nr. 3 - Keramik 2 oder Holz	50.-
Aufpreis Front Nr. 5 - Ätzglas	20.-
Aufpreis Front Nr. 5 - Keramik 1	40.-
Aufpreis Front Nr. 5 - Keramik 2 oder Holz	60.-

Aufpreis pro Front

Tablar links und rechts verstellbar +4cm, Mitte fix

Höhe 40 cm - Breite 200 cm - Tiefe 50 cm (inkl. Bildschirm-Halterung)



EX51-F

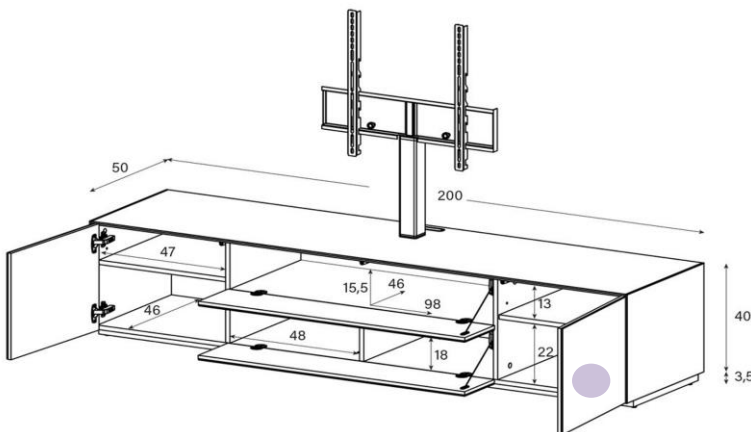
(mit Loch in Deckplatte)

uVP

Body + Front Laminat	1'798.-
Body + Front Glasfarben	1'898.-
Body Ätzglas, Front Glasfarben oder Laminat	1'998.-
Aufpreis Front Nr. 7 - Ätzglas	30.-
Aufpreis Front Nr. 7 - Keramik 1	60.-
Aufpreis Front Nr. 7 - Keramik 2 oder Holz	100.-
Aufpreis Front Nr. 5 - Ätzglas	20.-
Aufpreis Front Nr. 5 - Keramik 1	40.-
Aufpreis Front Nr. 5 - Keramik 2 oder Holz	60.-

Aufpreis pro Front

Tablar links und rechts verstellbar +4cm, Mitte fix



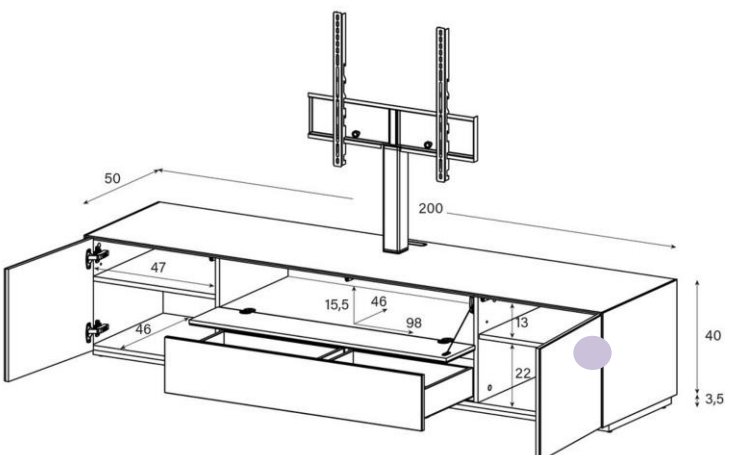
EX51-FF

uVP

Body + Front Laminat	1'798.-
Body + Front Glasfarben	1'898.-
Body Ätzglas, Front Glasfarben oder Laminat	1'998.-
Aufpreis Front Nr. 3 - Ätzglas	15.-
Aufpreis Front Nr. 3 - Keramik 1	30.-
Aufpreis Front Nr. 3 - Keramik 2 oder Holz	50.-
Aufpreis Front Nr. 5 - Ätzglas	20.-
Aufpreis Front Nr. 5 - Keramik 1	40.-
Aufpreis Front Nr. 5 - Keramik 2 oder Holz	60.-

Aufpreis pro Front

Tablar links und rechts verstellbar +4cm, Mitte fix



EX51-FD

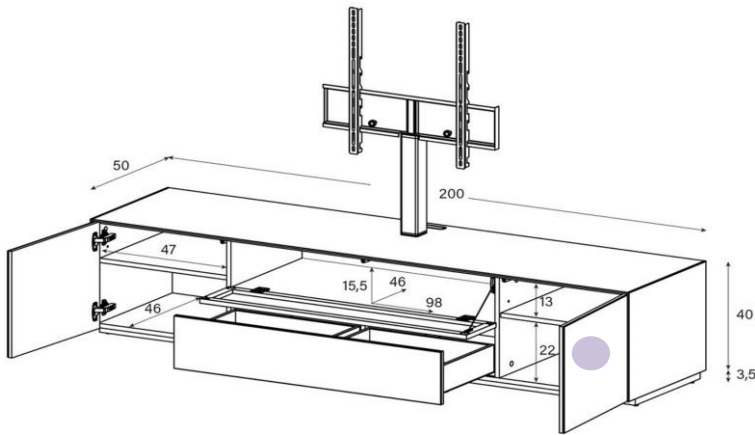
(mit Loch in Deckplatte)

uVP

Body + Front Laminat	1'798.-
Body + Front Glasfarben	1'898.-
Body Ätzglas, Front Glasfarben oder Laminat	1'998.-
Aufpreis Front Nr. 3 - Ätzglas	15.-
Aufpreis Front Nr. 3 - Keramik 1	30.-
Aufpreis Front Nr. 3 - Keramik 2 oder Holz	50.-
Aufpreis Front Nr. 5 - Ätzglas	20.-
Aufpreis Front Nr. 5 - Keramik 1	40.-
Aufpreis Front Nr. 5 - Keramik 2 oder Holz	60.-

Aufpreis pro Front

Tablar links und rechts verstellbar +4cm, Mitte fix



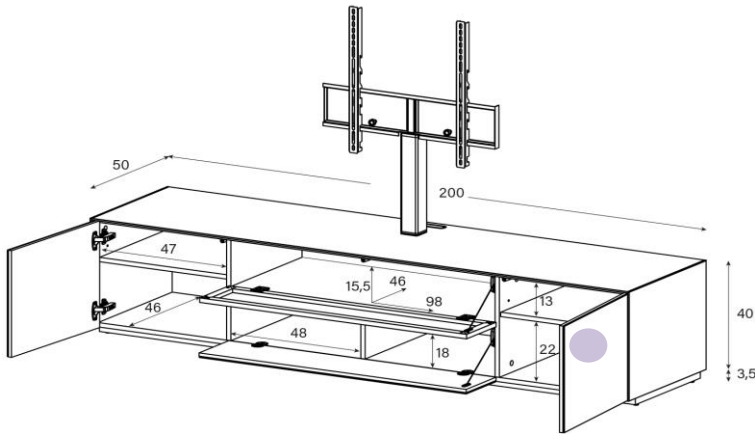
EX51-PD
(Front oben Perforiert)

uVP

Body + Front Laminat	1'898.-
Body + Front Glasfarben	1'998.-
Body Ätztglas, Front Glasfarben oder Laminat	2'098.-
Aufpreis Front Nr. 3 - Ätztglas	15.-
Aufpreis Front Nr. 3 - Keramik 1	30.-
Aufpreis Front Nr. 3 - Keramik 2 oder Holz	50.-
Aufpreis Front Nr. 5 - Ätztglas	20.-
Aufpreis Front Nr. 5 - Keramik 1	40.-
Aufpreis Front Nr. 5 - Keramik 2 oder Holz	60.-

Aufpreis pro Front

Tablar links und rechts verstellbar +4cm, Mitte fix



EX51-PF
(Front oben Perforiert)

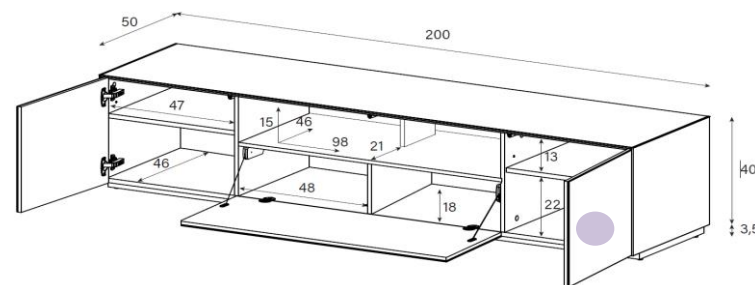
uVP

Body + Front Laminat	1'898.-
Body + Front Glasfarben	1'998.-
Body Ätztglas, Front Glasfarben oder Laminat	2'098.-
Aufpreis Front Nr. 3 - Ätztglas	15.-
Aufpreis Front Nr. 3 - Keramik 1	30.-
Aufpreis Front Nr. 3 - Keramik 2 oder Holz	50.-
Aufpreis Front Nr. 5 - Ätztglas	20.-
Aufpreis Front Nr. 5 - Keramik 1	40.-
Aufpreis Front Nr. 5 - Keramik 2 oder Holz	60.-

Aufpreis pro Front

Tablar links und rechts verstellbar +4cm, Mitte fix

Höhe 40 cm - Breite 200 cm - Tiefe 50 cm (ohne Loch in Deckplatte)



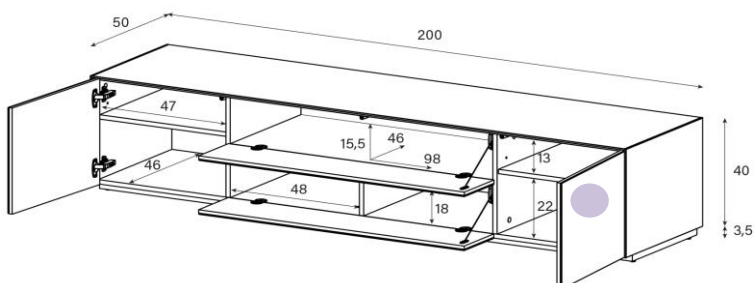
EX52-F
(ohne Loch in Deckplatte)

uVP

Body + Front Laminat	1'698.-
Body + Front Glasfarben	1'798.-
Body Ätztglas, Front Glasfarben oder Laminat	1'898.-
Body Keramik 1, Front Glasfarben oder Laminat	2'098.-
Aufpreis Front Nr. 7 - Ätztglas	30.-
Aufpreis Front Nr. 7 - Keramik 1	60.-
Aufpreis Front Nr. 7 - Keramik 2 oder Holz	100.-
Aufpreis Front Nr. 5 - Ätztglas	20.-
Aufpreis Front Nr. 5 - Keramik 1	40.-
Aufpreis Front Nr. 5 - Keramik 2 oder Holz	60.-

Aufpreis pro Front

Tablar links und rechts verstellbar +4cm, Mitte fix



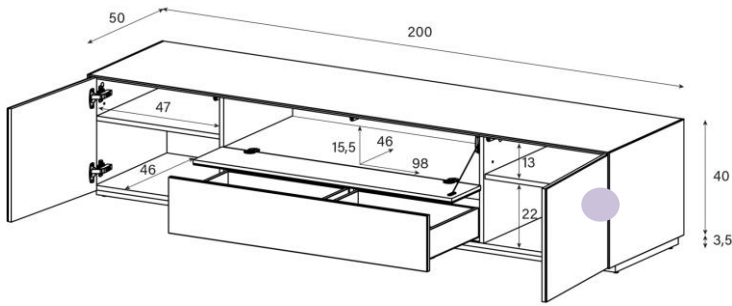
EX52-FF

uVP

Body + Front Laminat	1'698.-
Body + Front Glasfarben	1'798.-
Body Ätztglas, Front Glasfarben oder Laminat	1'898.-
Body Keramik 1, Front Glasfarben oder Laminat	2'098.-
Aufpreis Front Nr. 3 - Ätztglas	15.-
Aufpreis Front Nr. 3 - Keramik 1	30.-
Aufpreis Front Nr. 3 - Keramik 2 oder Holz	50.-
Aufpreis Front Nr. 5 - Ätztglas	20.-
Aufpreis Front Nr. 5 - Keramik 1	40.-
Aufpreis Front Nr. 5 - Keramik 2 oder Holz	60.-

Aufpreis pro Front

Tablar links und rechts verstellbar +4cm, Mitte fix



EX52-FD

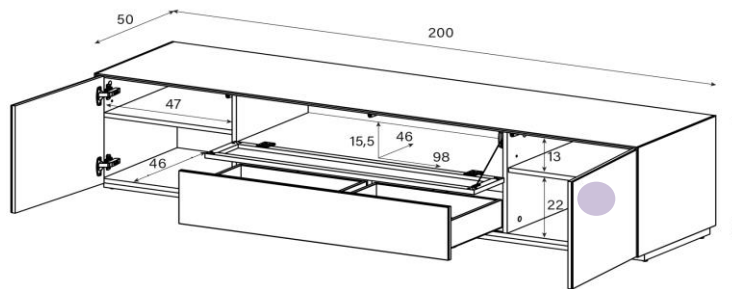
(ohne Loch in Deckplatte)

uVP

Body + Front Laminat	1'698.-
Body + Front Glasfarben	1'798.-
Body Ätztglas, Front Glasfarben oder Laminat	1'898.-
Body Keramik 1, Front Glasfarben oder Laminat	2'098.-
Aufpreis Front Nr. 3 - Ätztglas	15.-
Aufpreis Front Nr. 3 - Keramik 1	30.-
Aufpreis Front Nr. 3 - Keramik 2 oder Holz	50.-
Aufpreis Front Nr. 5 - Ätztglas	20.-
Aufpreis Front Nr. 5 - Keramik 1	40.-
Aufpreis Front Nr. 5 - Keramik 2 oder Holz	60.-

Aufpreis pro Front

Tablar links und rechts verstellbar +4cm, Mitte fix



EX52-PD

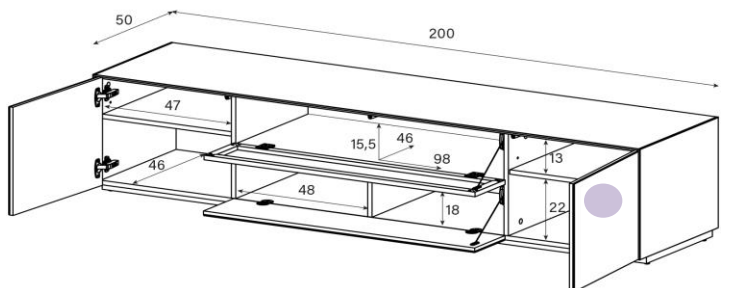
(Front oben Perforiert)

uVP

Body + Front Laminat	1'798.-
Body + Front Glasfarben	1'898.-
Body Ätztglas, Front Glasfarben oder Laminat	1'998.-
Body Keramik 1, Front Glasfarben oder Laminat	2'198.-
Aufpreis Front Nr. 3 - Ätztglas	15.-
Aufpreis Front Nr. 3 - Keramik 1	30.-
Aufpreis Front Nr. 3 - Keramik 2 oder Holz	50.-
Aufpreis Front Nr. 5 - Ätztglas	20.-
Aufpreis Front Nr. 5 - Keramik 1	40.-
Aufpreis Front Nr. 5 - Keramik 2 oder Holz	60.-

Aufpreis pro Front

Tablar links und rechts verstellbar +4cm, Mitte fix



EX52-PF

(Front oben Perforiert)

uVP

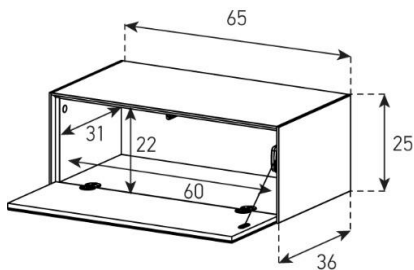
Body + Front Laminat	1'798.-
Body + Front Glasfarben	1'898.-
Body Ätztglas, Front Glasfarben oder Laminat	1'998.-
Body Keramik 1, Front Glasfarben oder Laminat	2'198.-
Aufpreis Front Nr. 3 - Ätztglas	15.-
Aufpreis Front Nr. 3 - Keramik 1	30.-
Aufpreis Front Nr. 3 - Keramik 2 oder Holz	50.-
Aufpreis Front Nr. 5 - Ätztglas	20.-
Aufpreis Front Nr. 5 - Keramik 1	40.-
Aufpreis Front Nr. 5 - Keramik 2 oder Holz	60.-

Aufpreis pro Front

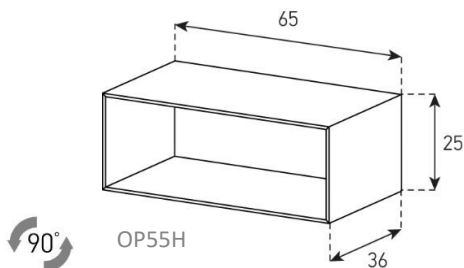
Tablar links und rechts verstellbar +4cm, Mitte fix

ELEMENT MIT WANDAUFHÄNGUNG

Höhe 25 cm - Breite 65 cm - Tiefe 36 cm



ED55-F



OP55H

ED55-F

uVP

Body + Front Laminat	548.-
Body + Front Glasfarben	568.-
Body Ätztglas, Front Glasfarben oder Laminat	588.-
Body Keramik 1, Front Glasfarben oder Laminat	638.-
Aufpreis Front Nr. 13 - Ätztglas	15.-
Aufpreis Front Nr. 13 - Keramik 1	30.-
Aufpreis Front Nr. 13 - Keramik 2 oder Holz	50.-

OP55-H (Horizontal)

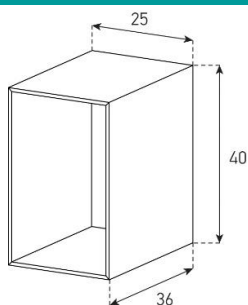
uVP

Laminatfarben	355.-
---------------	-------

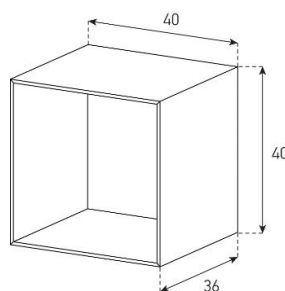
OP55-V (Vertikal)

Laminatfarben	355.-
---------------	-------

Höhe 40 cm - Breite 25/40 cm - Tiefe 36 cm



OP45V



OP40

OP45-H (Horizontal)

uVP

Laminatfarben	288.-
---------------	-------

OP45-V (Vertikal)

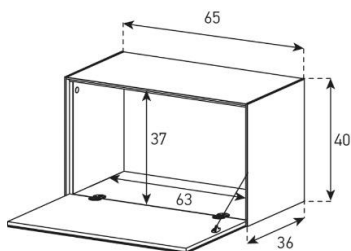
Laminatfarben	288.-
---------------	-------

OP40

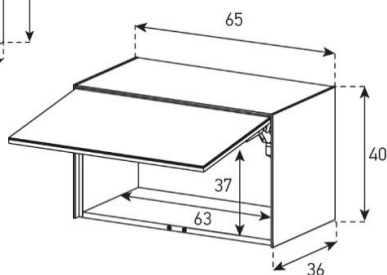
uVP

Laminatfarben	328.-
---------------	-------

Höhe 40 cm - Breite 65 cm - Tiefe 36 cm



ED50-F

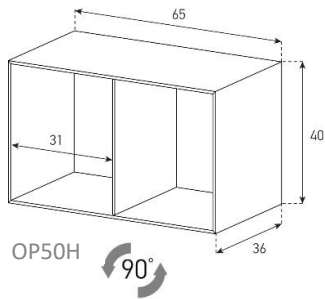


ED50-U

ED50-F + ED50-U

uVP

Body + Front Laminat	678.-
Body + Front Glasfarben	728.-
Body Ätztglas, Front Glasfarben oder Laminat	778.-
Body Keramik 1, Front Glasfarben oder Laminat	798.-
Aufpreis Front Nr. 6 - Ätztglas	20.-
Aufpreis Front Nr. 6 - Keramik 1	40.-
Aufpreis Front Nr. 6 - Keramik 2 oder Holz	60.-



OP50H

OP50-H (Horizontal)

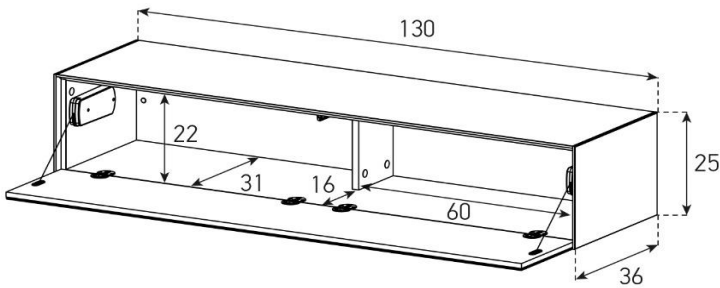
uVP

Laminatfarben	418.-
---------------	-------

OP50-V (Vertikal)

Laminatfarben	418.-
---------------	-------

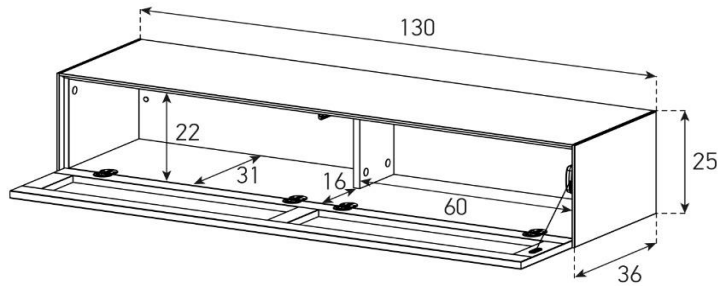
Höhe 25 cm - Breite 130 cm - Tiefe 36 cm



ED65-F

uVP

Body + Front Laminat	1'098.-
Body + Front Glasfarben	1'198.-
Body Ätzglas, Front Glasfarben oder Laminat	1'258.-
Body Keramik 1, Front Glasfarben oder Laminat	1'298.-
Aufpreis Front Nr. 15 - Ätzglas	30.-
Aufpreis Front Nr. 15 - Keramik 1	60.-
Aufpreis Front Nr. 15 - Keramik 2 oder Holz	80.-



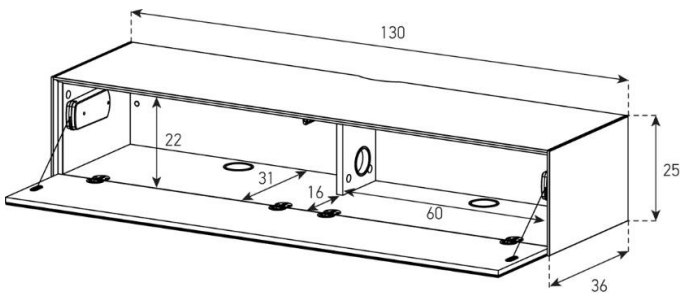
ED65-PS

Front Perforiert:

uVP

Body Laminat	1'148.-
Body Glasfarben	1'248.-
Body Ätzglas	1'308.-
Body Keramik 1	1'348.-

Höhe 25 cm - Breite 130 cm - Tiefe 36 cm (mit Kabelöffnung in Deckplatte)

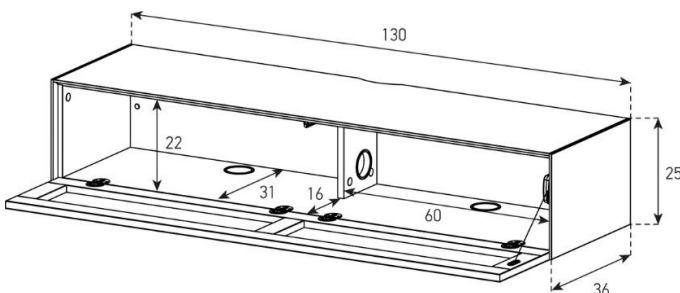


ED66-F

(mit Kabelöffnung in Deckplatte)

uVP

Body + Front Laminat	1'098.-
Body + Front Glasfarben	1'198.-
Body Ätzglas, Front Glasfarben oder Laminat	1'258.-
Aufpreis Front Nr. 15 - Ätzglas	30.-
Aufpreis Front Nr. 15 - Keramik 1	60.-
Aufpreis Front Nr. 15 - Keramik 2 oder Holz	80.-



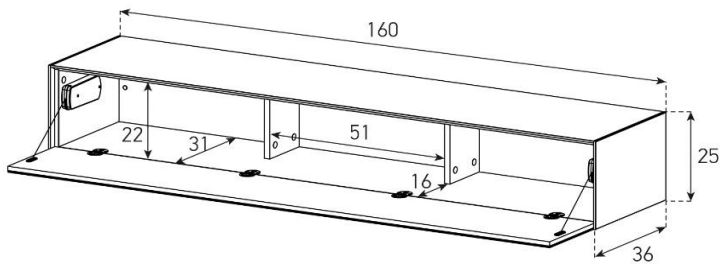
ED66-PS

Front Perforiert:

uVP

Body Laminat	1'148.-
Body Glasfarben	1'248.-
Body Ätzglas	1'308.-

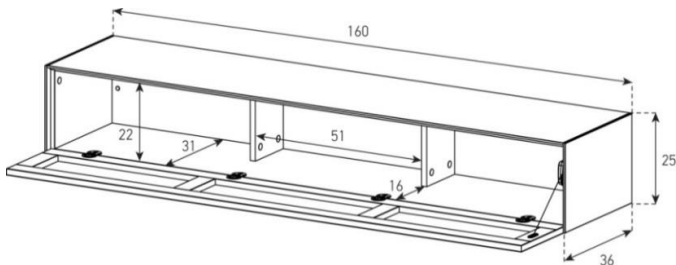
Höhe 25 cm - Breite 160 cm - Tiefe 36 cm



ED35-F

uVP

Body + Front Laminat	1'098.-
Body + Front Glasfarben	1'148.-
Body Ätztglas, Front Glasfarben oder Laminat	1'168.-
Body Keramik 1, Front Glasfarben oder Laminat	1'248.-
Aufpreis Front Nr. 16 - Ätztglas	40.-
Aufpreis Front Nr. 16 - Keramik 1	80.-
Aufpreis Front Nr. 16 - Keramik 2 oder Holz	100.-



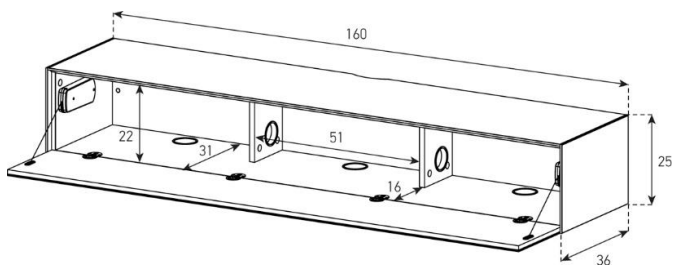
ED35-PS

Front Perforiert:

uVP

Body Laminat	1'198.-
Body Glasfarben	1'248.-
Body Ätztglas	1'268.-
Body Keramik 1	1'348.-

Höhe 25 cm - Breite 160 cm - Tiefe 36 cm (mit Kabelöffnung in Deckplatte)

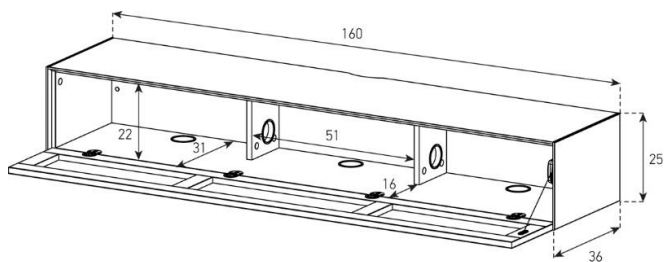


ED36-F

(mit Kabelöffnung in Deckplatte)

uVP

Body + Front Laminat	1'098.-
Body + Front Glasfarben	1'148.-
Body Ätztglas, Front Glasfarben oder Laminat	1'168.-
Aufpreis Front Nr. 16 - Ätztglas	40.-
Aufpreis Front Nr. 16 - Keramik 1	80.-
Aufpreis Front Nr. 16 - Keramik 2 oder Holz	100.-



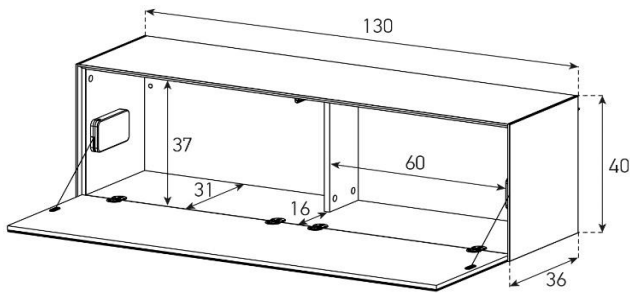
ED36-PS

Front Perforiert:

uVP

Body Laminat	1'198.-
Body Glasfarben	1'248.-
Body Ätztglas	1'268.-

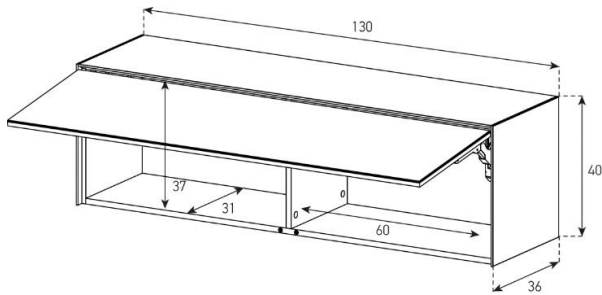
Höhe 40 cm - Breite 130 cm - Tiefe 36 cm



ED60-F

uVP

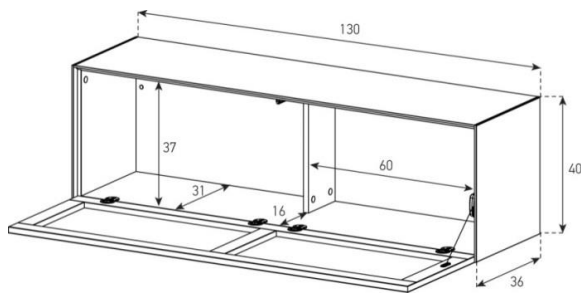
Body + Front Laminat	1'128.-
Body + Front Glasfarben	1'168.-
Body Ätzglas, Front Glasfarben oder Laminat	1'228.-
Body Keramik 1, Front Glasfarben oder Laminat	1'298.-
Aufpreis Front Nr. 8 - Ätzglas	40.-
Aufpreis Front Nr. 8 - Keramik 1	80.-
Aufpreis Front Nr. 8 - Keramik 2 oder Holz	120.-



ED60-U

uVP

Body + Front Laminat	1'498.-
Body + Front Glasfarben	1'548.-
Body Ätzglas, Front Glasfarben oder Laminat	1'598.-
Body Keramik 1	1'648.-
Aufpreis Front Nr. 8 - Ätzglas	40.-
Aufpreis Front Nr. 8 - Keramik 1	80.-
Aufpreis Front Nr. 8 - Keramik 2 oder Holz	120.-



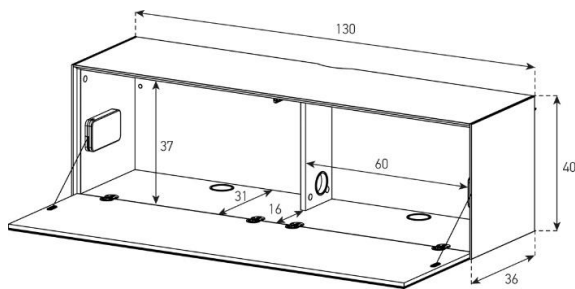
ED60-PS

Front Perforiert:

uVP

Body Laminat	1'248.-
Body Glasfarben	1'298.-
Body Ätzglas	1'348.-
Body Keramik 1	1'398.-

Höhe 40 cm - Breite 130 cm - Tiefe 36 cm (mit Kabelöffnung in Deckplatte)

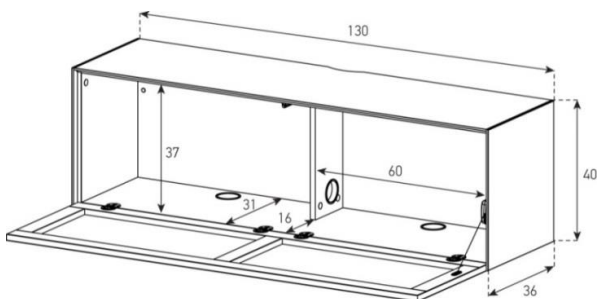


ED61-F

(mit Kabelöffnung in Deckplatte)

uVP

Body + Front Laminat	1'128.-
Body + Front Glasfarben	1'168.-
Body Ätzglas, Front Glasfarben oder Laminat	1'228.-
Aufpreis Front Nr. 8 - Ätzglas	40.-
Aufpreis Front Nr. 8 - Keramik 1	80.-
Aufpreis Front Nr. 8 - Keramik 2 oder Holz	120.-



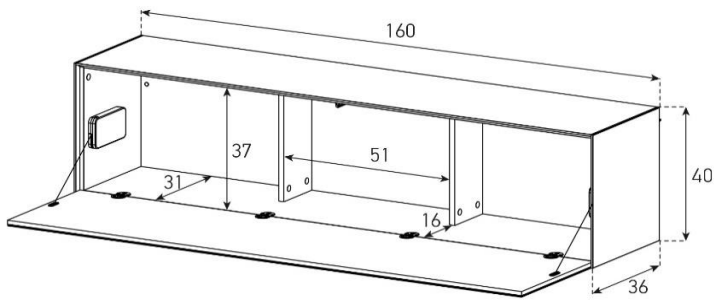
ED61-PS

Front Perforiert:

uVP

Body Laminat	1'248.-
Body Glasfarben	1'298.-
Body Ätzglas	1'348.-

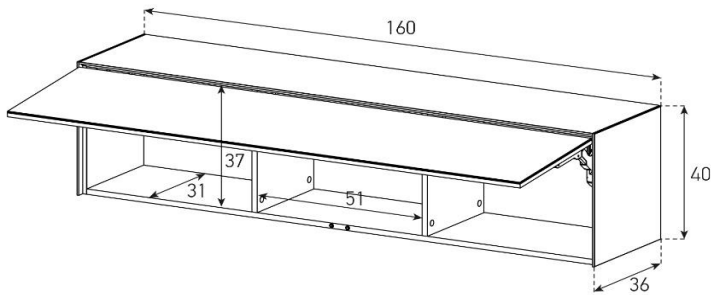
Höhe 40 cm - Breite 160 cm - Tiefe 36 cm



ED30-F

uVP

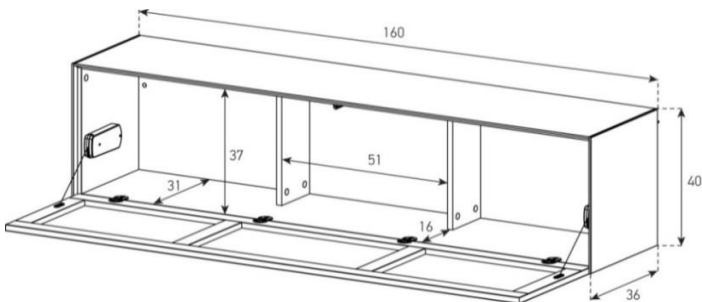
Body + Front Laminat	1'268.-
Body + Front Glasfarben	1'328.-
Body Ätztglas, Front Glasfarben oder Laminat	1'368.-
Body Keramik, Front Glasfarben oder Laminat	1'448.-
Aufpreis Front Nr. 17 - Ätztglas	50.-
Aufpreis Front Nr. 17 - Keramik 1	100.-
Aufpreis Front Nr. 17 - Keramik 2 oder Holz	150.-



ED30-U

uVP

Body + Front Laminat	1'848.-
Body + Front Glasfarben	1'898.-
Body Ätztglas, Front Glasfarben oder Laminat	1'998.-
Body Keramik, Front Glasfarben oder Laminat	2'098.-
Aufpreis Front Nr. 17 - Ätztglas	50.-
Aufpreis Front Nr. 17 - Keramik 1	100.-
Aufpreis Front Nr. 17 - Keramik 2 oder Holz	150.-



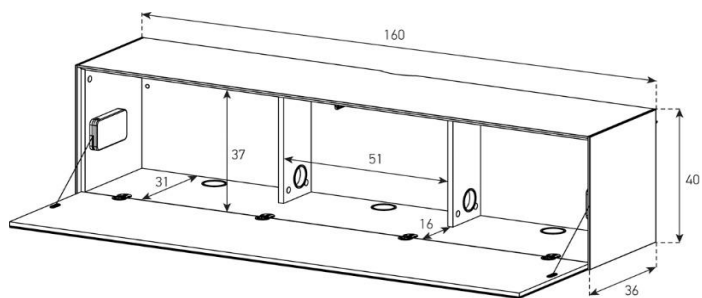
ED30-PS

Front Perforiert:

uVP

Body Laminat	1'548.-
Body Glasfarben	1'598.-
Body Ätztglas	1'618.-
Body Keramik 1	1'698.-

Höhe 40 cm - Breite 160 cm - Tiefe 36 cm (mit Kabelöffnung in Deckplatte)

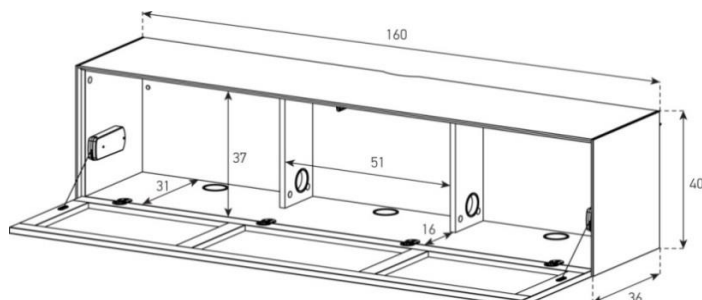


ED31-F

(mit Kabelöffnung in Deckplatte)

uVP

Body + Front Laminat	1'268.-
Body + Front Glasfarben	1'328.-
Body Ätztglas, Front Glasfarben oder Laminat	1'368.-
Aufpreis Front Nr. 17 - Ätztglas	50.-
Aufpreis Front Nr. 17 - Keramik 1	100.-
Aufpreis Front Nr. 17 - Keramik 2 oder Holz	150.-



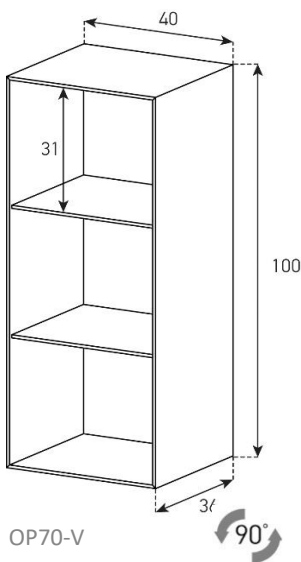
ED31-PS

Front Perforiert:

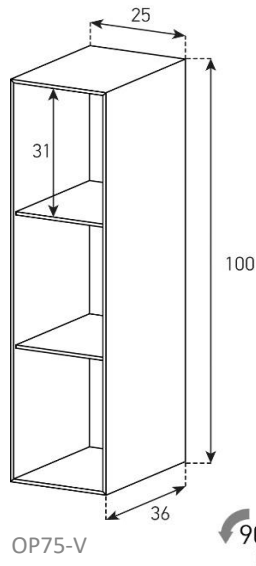
uVP

Body Laminat	1'548.-
Body Glasfarben	1'598.-
Body Ätztglas	1'618.-

Höhe 100 cm - Breite 40/25 cm - Tiefe 36 cm



OP70-V



OP75-V

OP70-H (Horizontal)

OP70-V (Vertikal)

uVP

Laminatfarben	578.-
---------------	-------

OP75-H (Horizontal)

OP75-V (Vertikal)

uVP

Laminatfarben	518.-
---------------	-------

ED70-DR (Scharniere Rechts)

ED70-DL (Scharniere Links)

uVP

Body + Front Laminat	828.-
Body + Front Glasfarben	868.-
Body Ätztglas, Front Glasfarben oder Laminat	898.-
Body Keramik 1, Front Glasfarben oder Laminat	968.-
Aufpreis Front Nr. 7 - Ätztglas	30.-
Aufpreis Front Nr. 7 - Keramik 1	60.-
Aufpreis Front Nr. 7 - Keramik 2 oder Holz	100.-

Ein Tablar verstellbar + 6 cm

ED75-DR (Scharniere Rechts)

ED75-DL (Scharniere Links)

uVP

Body + Front Laminat	728.-
Body + Front Glasfarben	768.-
Body Ätztglas, Front Glasfarben oder Laminat	798.-
Body Keramik 1, Front Glasfarben oder Laminat	868.-
Aufpreis Front Nr. 14 - Ätztglas	20.-
Aufpreis Front Nr. 14 - Keramik 1	40.-
Aufpreis Front Nr. 14 - Keramik 2 oder Holz	60.-

Ein Tablar verstellbar + 6 cm

ED71-DR (Scharniere Rechts)

ED71-DL (Scharniere Links)

Body Glasfarben Glanz - Front Klarglas	1'249.-
--	---------

Tablar entfernbar

ED76-DR (Scharniere Rechts)

ED76-DL (Scharniere Links)

Body Glasfarben Glanz - Front Klarglas	1'198.-
--	---------

Tablar entfernbar

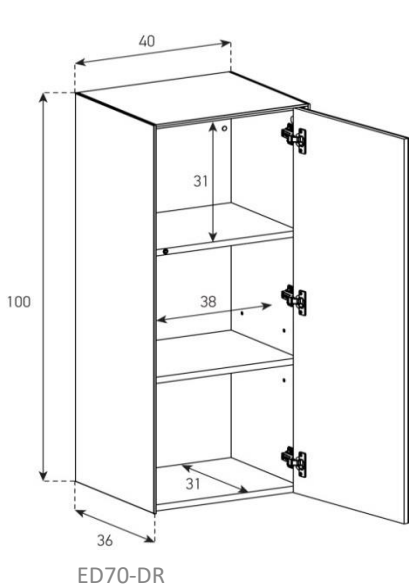
Mit Beleuchtung



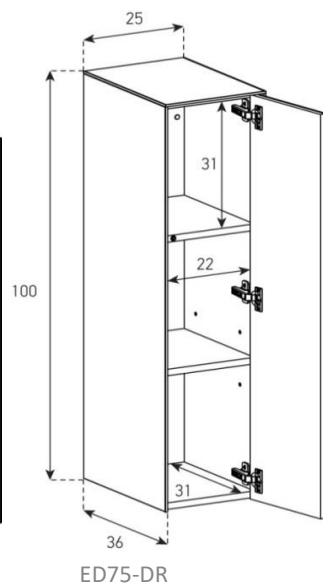
Innenfarbe im Code angeben.

Aussenfarbe nur Glanzglas möglich.

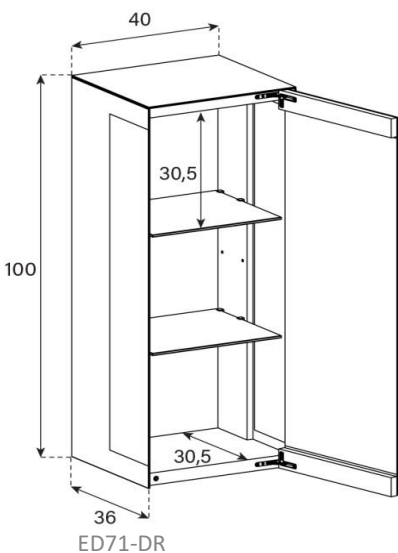
Beispiel: ED71-DR-CWN-BLK-A



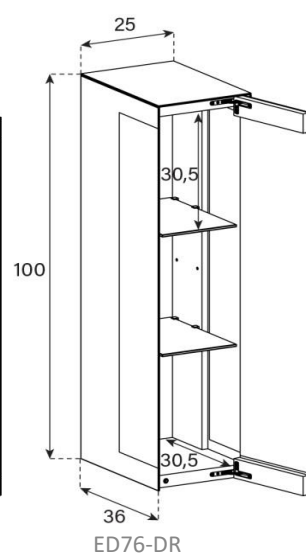
ED70-DR



ED75-DR

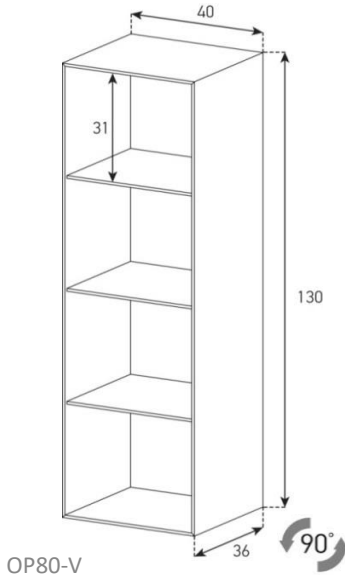


ED71-DR

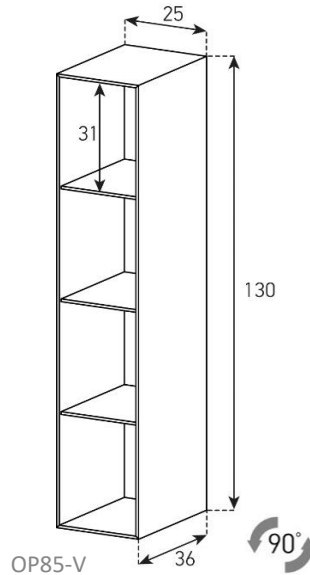


ED76-DR

Höhe 130 cm - Breite 40/25 cm - Tiefe 36 cm



OP80-V



OP85-V

OP80-H (Horizontal)

OP80-V (Vertikal)

uVP

Laminatfarben	628.-
---------------	-------

OP85-H (Horizontal)

OP85-V (Vertikal)

uVP

Laminatfarben	555.-
---------------	-------

ED80-DR (Scharniere Rechts)

ED80-DL (Scharniere Links)

uVP

Body + Front Laminat	968.-
Body + Front Glasfarben	998.-
Body Ätztglas, Front Glasfarben oder Laminat	1'068.-
Body Keramik 1, Front Glasfarben oder Laminat	1'158.-
Aufpreis Front Nr. 8 - Ätztglas	40.-
Aufpreis Front Nr. 8 - Keramik 1	80.-
Aufpreis Front Nr. 8 - Keramik 2 oder Holz	120.-

Zwei Tablare verstellbar + 6 cm

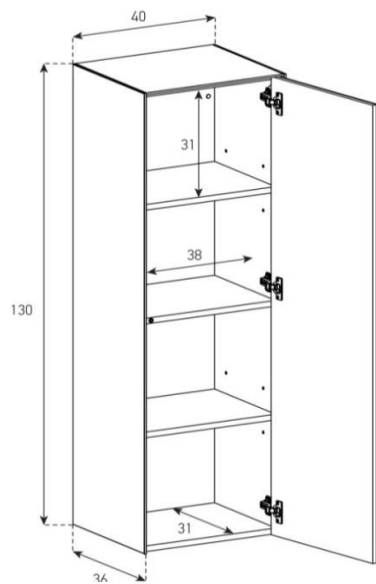
ED85-DR (Scharniere Rechts)

ED85-DL (Scharniere Links)

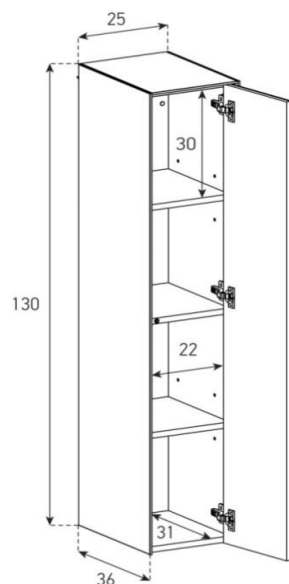
uVP

Body + Front Laminat	868.-
Body + Front Glasfarben	898.-
Body Ätztglas, Front Glasfarben oder Laminat	948.-
Body Keramik, Front Glasfarben oder Laminat	1'028.-
Aufpreis Front Nr. 15 - Ätztglas	30.-
Aufpreis Front Nr. 15 - Keramik 1	60.-
Aufpreis Front Nr. 15 - Keramik 2 oder Holz	80.-

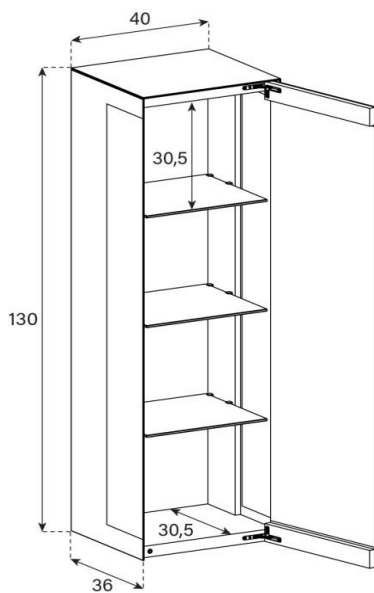
Zwei Tablare verstellbar + 6 cm



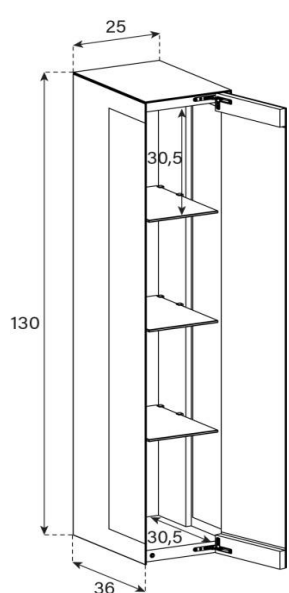
ED80-DR



ED85-DR



ED81-DR



ED86-DR

ED81-DR (Scharniere Rechts)

ED81-DL (Scharniere Links)

Body Glasfarben Glanz - Front Klarglas	1'328.-
--	---------

Tablar entfernbar

ED86-DR (Scharniere Rechts)

ED86-DL (Scharniere Links)

Body Glasfarben Glanz - Front Klarglas	1'288.-
--	---------

Tablar entfernbar

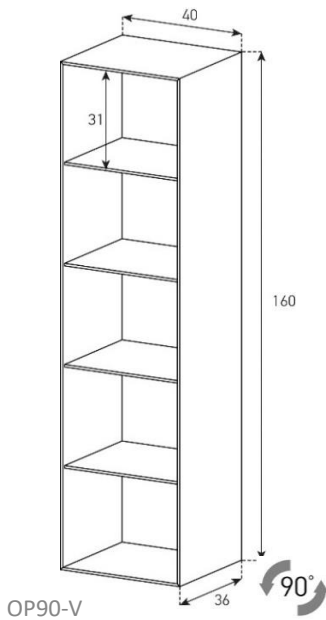
Mit Beleuchtung



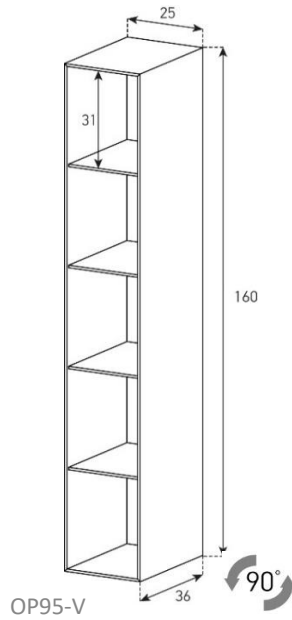
Innenfarbe im Code angeben.

Aussenfarbe nur Glanzglas möglich.

Beispiel: ED81-DR-CWN-BLK-A



OP90-V



OP95-V

OP90-H (Horizontal)

OP90-V (Vertikal)

uVP

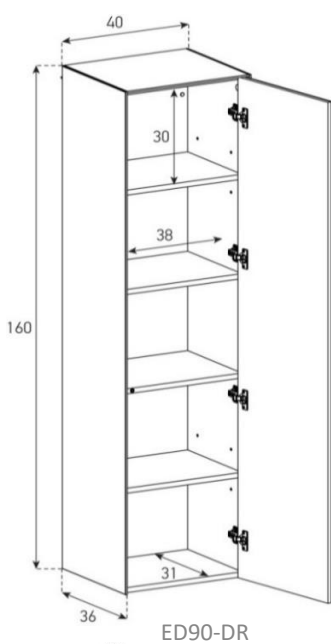
Laminatfarben	728.-
---------------	-------

OP95-H (Horizontal)

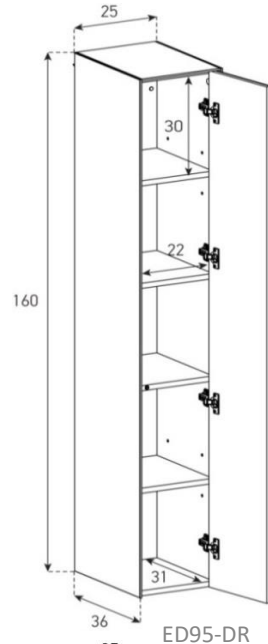
OP95-V (Vertikal)

uVP

Laminatfarben	678.-
---------------	-------



ED90-DR



ED95-DR

ED90-DR (Scharniere Rechts)

ED90-DL (Scharniere Links)

uVP

Body + Front Laminat	1'168.-
Body + Front Glasfarben	1'218.-
Body Ätztglas, Front Glasfarben oder Laminat	1'268.-
Body Keramik, Front Glasfarben oder Laminat	1'368.-
Aufpreis Front Nr. 17 - Ätztglas	50.-
Aufpreis Front Nr. 17 - Keramik 1	100.-
Aufpreis Front Nr. 17 - Keramik 2 oder Holz	150.-

Zwei Tablare verstellbar + 6 cm

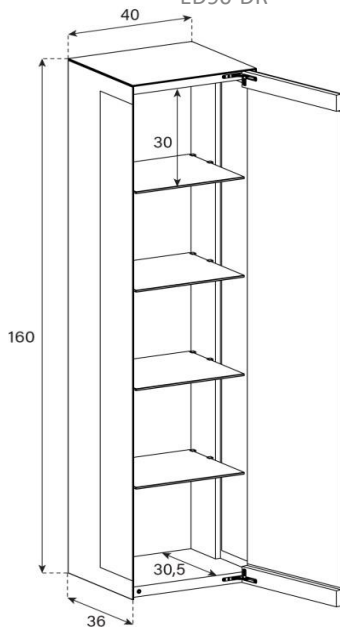
ED95-DR (Scharniere Rechts)

ED95-DL (Scharniere Links)

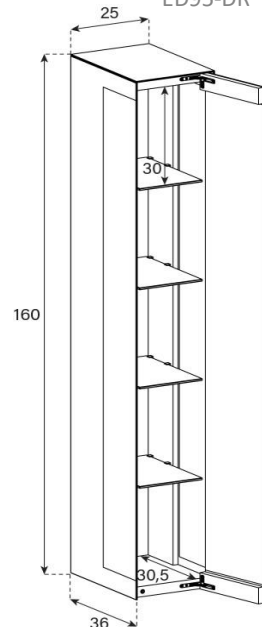
uVP

Body + Front Laminat	1'038.-
Body + Front Glasfarben	1'078.-
Body Ätztglas, Front Glasfarben oder Laminat	1'128.-
Body Keramik, Front Glasfarben oder Laminat	1'228.-
Aufpreis Front Nr. 16 - Ätztglas	40.-
Aufpreis Front Nr. 16 - Keramik 1	80.-
Aufpreis Front Nr. 16 - Keramik 2 oder Holz	100.-

Zwei Tablare verstellbar + 6 cm



ED91-DR



ED96-DR

ED91-DR (Scharniere Rechts)

ED91-DL (Scharniere Links)

Body Glasfarben Glanz - Front Klarglas	1'468.-
--	---------

Tablar entfernbar

ED96-DR (Scharniere Rechts)

ED96-DL (Scharniere Links)

Body Glasfarben Glanz - Front Klarglas	1'368.-
--	---------

Tablar entfernbar

Mit Beleuchtung



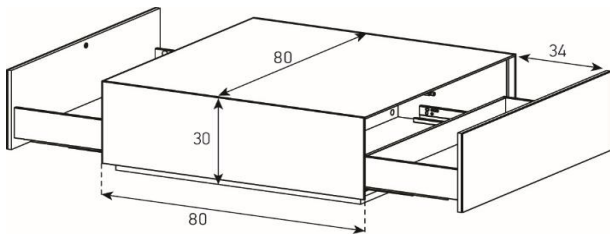
Innenfarbe im Code angeben.

Aussenfarbe nur Glanzglas möglich.

Beispiel: ED91-DR-CWN-BLK-A

SALONTISCHE

geschlossen



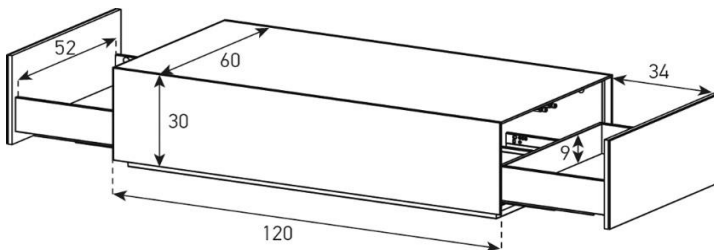
ES80-D

HxBxT = 33.5x80x80 cm

uVP

Body + Front Laminat	868.-
Body + Front Glasfarben	968.-
Body Ätztglas, Front Glasfarben oder Laminat	1'018.-
Body Keramik 1, Front Glasfarben oder Laminat	1'148.-
Aufpreis Front Nr. 18 - Ätztglas	15.-
Aufpreis Front Nr. 18 - Keramik 1	40.-
Aufpreis Front Nr. 18 - Keramik 2 oder Holz	70.-

Aufpreis pro Schubladenfront



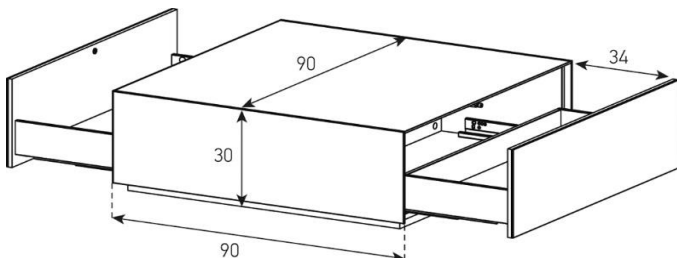
ES90-D

HxBxT = 33.5x120x60 cm

uVP

Body + Front Laminat	938.-
Body + Front Glasfarben	1'048.-
Body Ätztglas, Front Glasfarben oder Laminat	1'148.-
Body Keramik 1, Front Glasfarben oder Laminat	1'248.-
Aufpreis Front Nr. 18 - Ätztglas	15.-
Aufpreis Front Nr. 18 - Keramik 1	40.-
Aufpreis Front Nr. 18 - Keramik 2 oder Holz	70.-

Aufpreis pro Schubladenfront



ES91-D

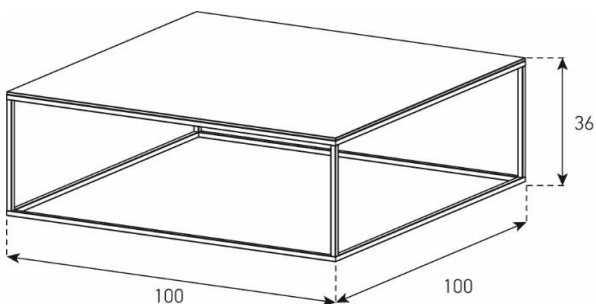
HxBxT = 33.5x90x90 cm

uVP

Body + Front Laminat	998.-
Body + Front Glasfarben	1'098.-
Body Ätztglas, Front Glasfarben oder Laminat	1'198.-
Body Keramik 1, Front Glasfarben oder Laminat	1'298.-
Aufpreis Front Nr. 19 - Ätztglas	20.-
Aufpreis Front Nr. 19 - Keramik	50.-
Aufpreis Front Nr. 19 - Keramik oder Holz	80.-

Aufpreis pro Schubladenfront

offen

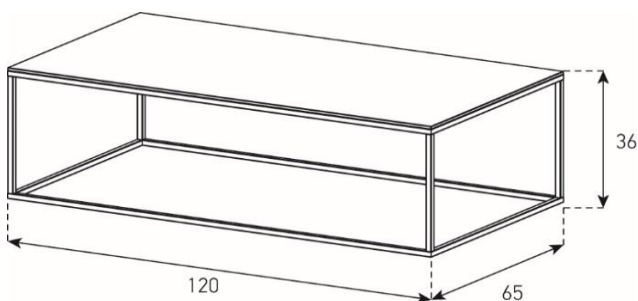


CTS-100G

HxBxT = 36x100x100 cm

uVP

CTS-100G-Glasfarben	598.-
CTS-100G-Ätztglasfarben	658.-
CTS-100G-Keramik 1	778.-
CTS-100G-Keramik 2	1'048.-



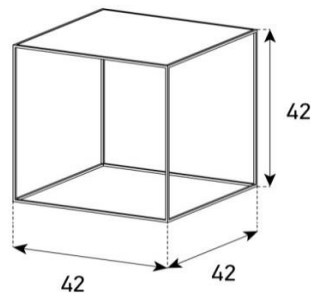
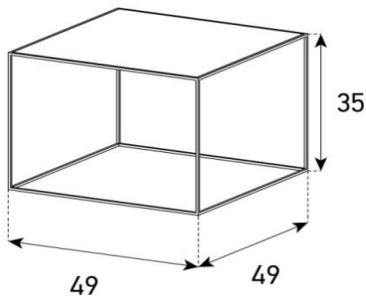
CTR-120G

HxBxT = 36x120x65 cm

uVP

CTR-120G-Glasfarben	518.-
CTR-120G-Ätztglasfarben	578.-
CTR-120G-Keramik 1	658.-
CTR-120G-Keramik 2	838.-

Farbauswahl für Metall-Fuss siehe Seite 5



KL49

HxBxT = 35x49x49 cm

uVP

Glasfarben	258.-
Ätztglas	278.-
Keramik 1	308.-
Keramik 2	448.-

KL42

HxBxT = 42x42x42 cm

uVP

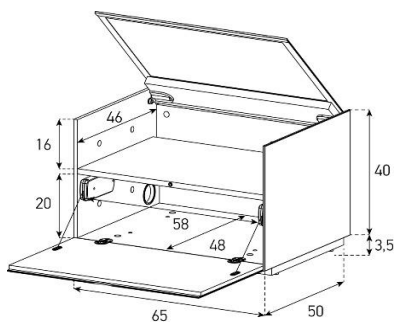
Glasfarben	238.-
Ätztglas	258.-
Keramik 1	278.-
Keramik 2	418.-

Farbauswahl für Metall-Füße siehe Seite 5

-BLK kommt immer wenn keine andere Farbe angegeben wird!

Für weitere Salon- und Beistelltische siehe separate Preisliste
Inkl. Esstische, Bürotische und Regale, Spiegel und Sideboards

SONDERELEMENT FÜR PLATTENSPIELER



ER01-F

HxBxT = 43.5/49x65x50 cm

uVP

BLK (Schwarzglas)	1'248.-
Glasfarben Glanz	1'248.-
Ätztglas	1'348.-
Keramik 1 (nur an Seite möglich)	1'448.-

kein Laminat möglich

(Klappdeckel in Klarglas mit schwarzem Rand oder komplett eingefärbt ohne Durchsicht)

Zubehör



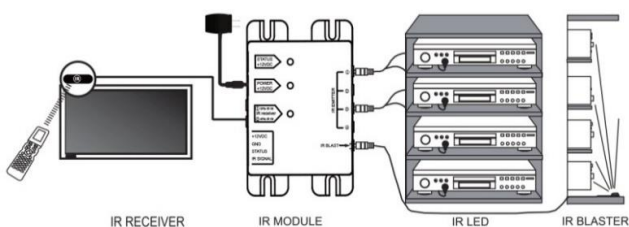
Pro Schublade (65 cm) passen zwei Halter rein (= 1 Set)
Platz pro Schublade (65 cm) für 64 CD oder 30 DVD

CD/DVD Einsatz

B = 58 cm

uVP

AL-HECD (2 Stück)	42.-
AL-HEDVD (2 Stück)	42.-

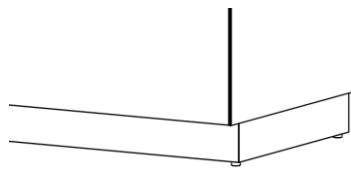
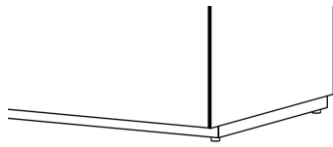


IR-Link

uVP

Infrarot Kit (Artikel-Nr. CAV-BXIR02)	99.-
---------------------------------------	------

Optionen Füsse

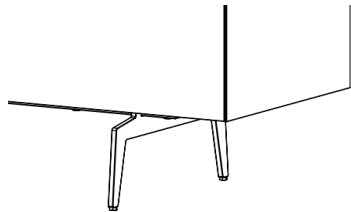
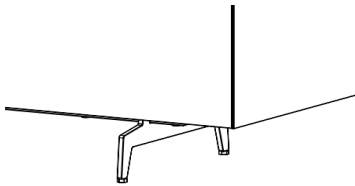


-2 (Sockel 3.5 cm)

oder

-8 (Sockel 9 cm)

Standard im Preis inbegriffen

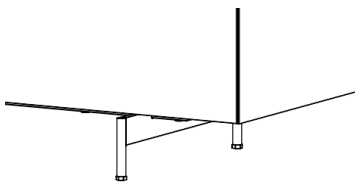


S13 oder S20 (Spike Fuss)

H = 13 oder 20 cm

uVP

EX-S13/S20-FARBE-100-130 cm	345.-
EX-S13/S20-FARBE-150-195 cm	365.-
EX-S13/S20-FARBE-200-260 cm	398.-



TBE (Rohr Fuss)

H = 13 cm

uVP

EX-TBE-FARBE-100-130 cm	345.-
EX-TBE-FARBE-150-195 cm	365.-
EX-TBE-FARBE-200-260 cm	398.-

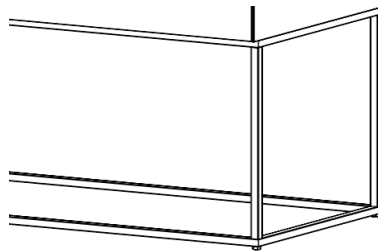
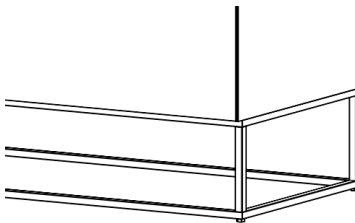


PLN (Flacher Fuss)

H = 13 cm

uVP

EX-PLN-FARBE-100-130 cm	345.-
EX-PLN-FARBE-150-195 cm	365.-
EX-PLN-FARBE-200-260 cm	398.-

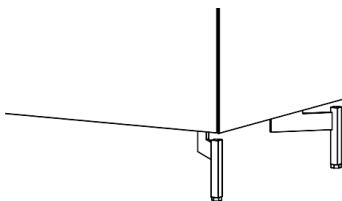


CG2 oder CG4 (Cage Fuss)

H = 20 cm oder 40 cm

uVP

EX-CG2/CG4-FARBE-50-130 cm	345.-
EX-CG2/CG4-FARBE-150-195 cm	365.-
EX-CG2/CG4-FARBE-200-260 cm	398.-

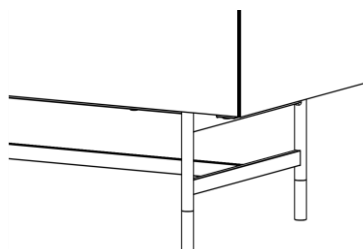


CRB (Krabben Fuss)

H = 13 cm

uVP

EX-CRB-FARBE-100-130 cm	345.-
EX-CRB-FARBE-150-195 cm	365.-
EX-CRB-FARBE-200-260 cm	398.-



CLB (Club Fuss)

H = 28 cm

uVP

EX-CLB-FARBE-100-130 cm	345.-
EX-CLB-FARBE-150-195 cm	365.-
EX-CLB-FARBE-200-260 cm	398.-

Farbauswahl für Metall-Füsse siehe Seite 5

