

ORCHESTRA STAND

Alles auf einen Blick

PRODUKTDATENBLATT



Änderungen und Irrtümer vorbehalten, Abbildung ähnlich.



Die ORCHESTRA STANDS sind die ideale Ergänzung für unsere ORCHESTRA SLIM, ORCHESTRA und ORCHESTRA (Gen.2). Sie heben Ihre hochwertigen Lautsprecher auf die richtige Höhe für eine optimale akustische Wiedergabe. Vibrations-Dämm-Material auf der Auflagefläche und im hinteren Standbein minimiert unerwünschte Vibrationen. Die höhenverstellbaren Füße lassen sich mit der form-

schönen Kontermutter fixieren und sorgen für einen sicheren Stand. Unterlagen aus Kork schützen auf natürliche Weise Ihren Fußboden. Alle sonoro Kompaktlautsprecher lassen sich mit den mitgelieferten Schrauben gegen Herunterfallen am Ständer fixieren. Passende Kabel verschwinden im hinteren Standbein und werden mit Silikonstopfen gegen ein Herausrutschen gesichert.

ORCHESTRA STAND

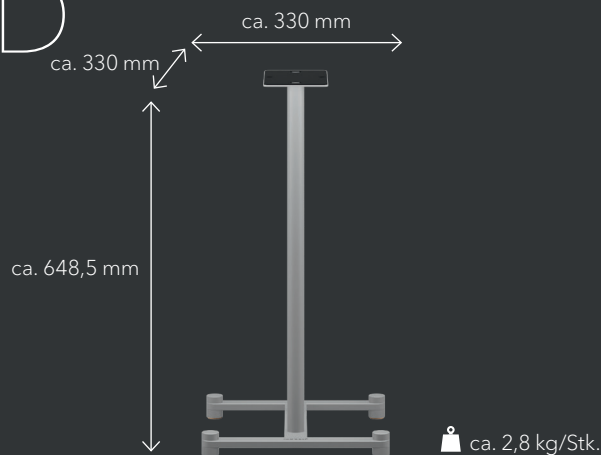
DESIGN

Stabiles Aluminium mit mattem Finish im luftigen Design.
Gestaltet und entwickelt in Deutschland.

Erhältlich in den Farben:



Schwarz (matt) Silber (matt)



PRODUKTHIGHLIGHTS

Stabile Aluminiumkonstruktion
Spezielles Vibrations-Dämm-Material minimiert unerwünschte Vibrationen
Höhenverstellbare Füße
Kabelfach im hinteren Standbein mit Silikonstopfen
Korkunterlagen zum Schutz des Fußbodens

TECHNISCHE DATEN

Beschreibung	Lautsprecherständer
Maximale Traglast	25kg
Abmessungen (B x T x H)	ca. 330 x 330 x 648,5 mm (inklusive Füße)
Gewicht	ca. 2,8kg / Stück

Mehr auf sonoro.com/stand