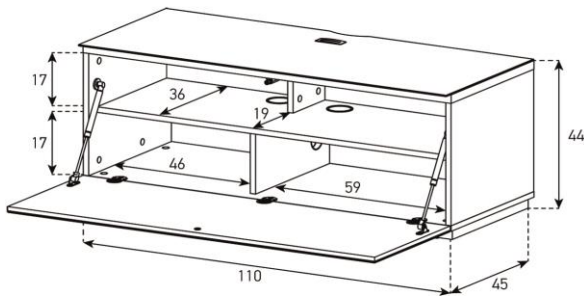


## Übersicht Studio

gültig ab 01.11.2021



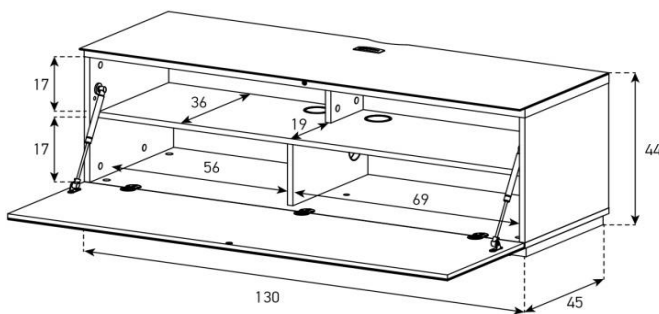


## STA110

HxBxT = 44x110x45 cm

uVP

STA110F-BLK	548.-
STA110F-WHT	628.-
STA110I-BLK	598.-
STA110I-WHT	668.-
STA110T-BLK	598.-
STA110T-WHT	668.-
STA110P-BLK	628.-
STA110P-WHT	698.-

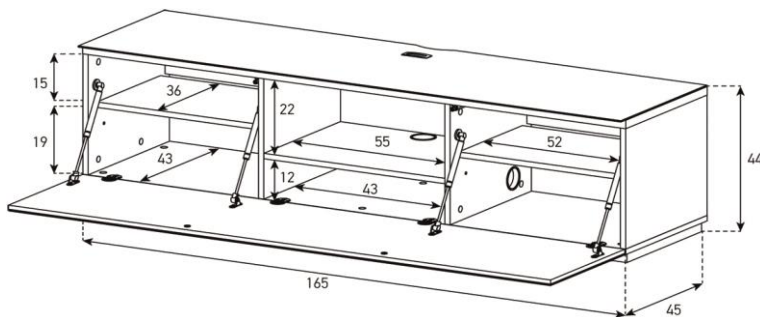


## STA130

HxBxT = 44x130x45 cm

uVP

STA130F-BLK	628.-
STA130F-WHT	678.-
STA130T-BLK	678.-
STA130T-WHT	698.-
STA130P-BLK	698.-
STA130P-WHT	728.-

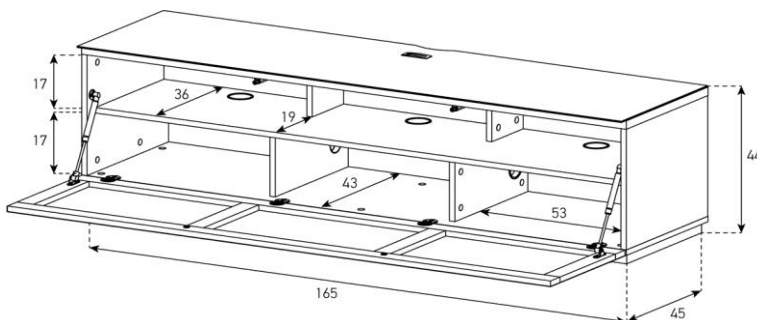


## STA160

HxBxT = 44x165x45 cm

uVP

STA160F-BLK	768.-
STA160F-WHT	868.-
STA160I-BLK	798.-
STA160I-WHT	898.-
STA160T-BLK	798.-
STA160T-WHT	898.-
STA160P-BLK	898.-
STA160P-WHT	998.-

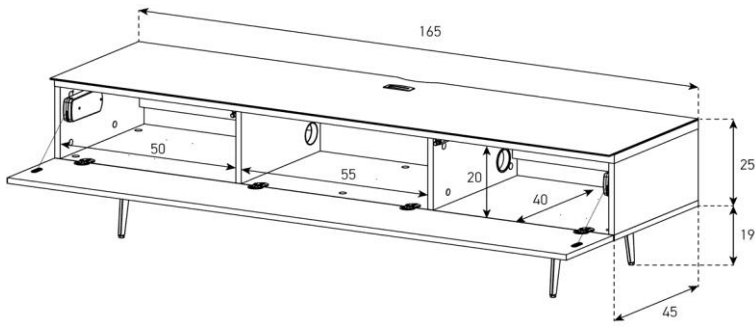


## STA260

HxBxT = 44x165x45 cm

uVP

STA260T-BLK	798.-
STA260T-WHT	898.-
STA260P-BLK	898.-
STA260P-WHT	998.-

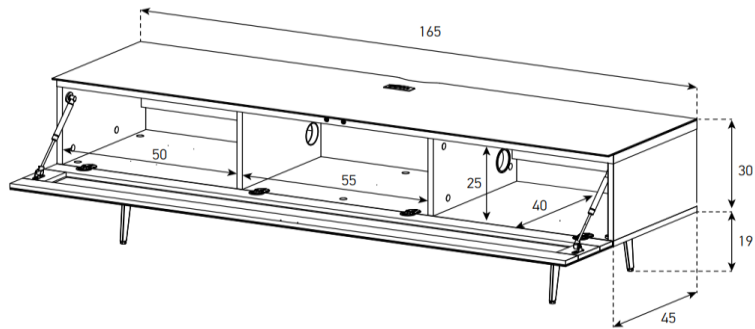


### STA360

HxBxT = 44x165x45 cm

uVP

STA360F-BLK	828.-
STA360F-WHT	928.-
STA360I-BLK	828.-
STA360I-WHT	948.-
STA360T-BLK	828.-
STA360T-WHT	948.-

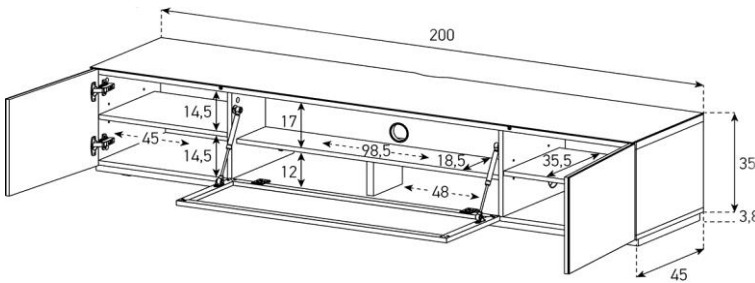


### STA362

HxBxT = 49x165x45 cm

uVP

STA362F-BLK	828.-
STA362F-WHT	928.-
STA362I-BLK	828.-
STA362I-WHT	948.-
STA362T-BLK	828.-
STA362T-WHT	948.-



### STA200

HxBxT = 39x200x45 cm

uVP

STA200F-BLK	948.-
STA200F-WHT	998.-
STA200P-BLK	948.-
STA200P-WHT	998.-
STA200T-BLK	948.-
STA200T-WHT	998.-

Halterung kann jederzeit nachgerüstet werden ausser bei STA200 nicht möglich

Bestellung **TV-Halter im Set** jeweils Artikelcode +1 = STA110 wird **STA111**, STA260 wird **STA261**, STA360 wird **STA361**, usw.

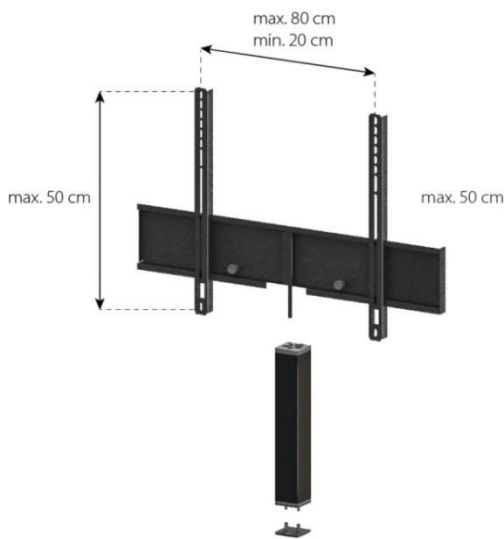
## ST-ADP

Artikel-Nr. HxBxT = 44x165x45 cm

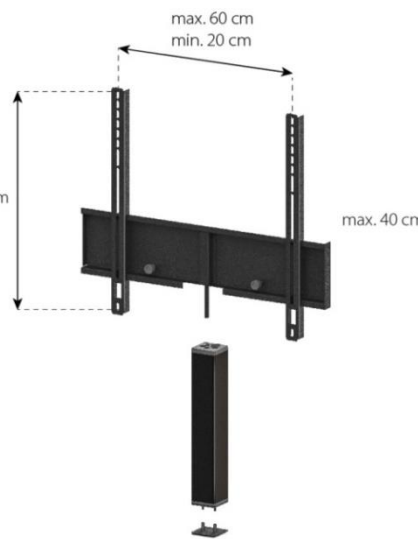
uVP

44288	ST-ADP-SLV-4060	128.-
44289	ST-ADP-HBLK-4060	128.-
44290	ST-ADP-SLV-5060	128.-
44291	ST-ADP-HBLK-5060	128.-
44292	ST-ADP-SLV-5080	128.-
44293	ST-ADP-HBLK-5080	128.-

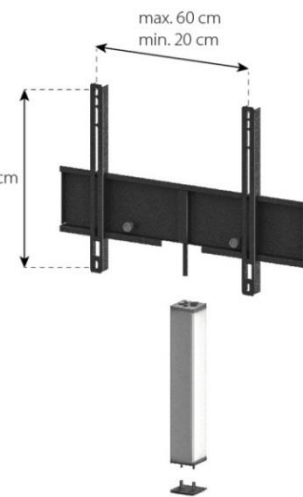
Halterung drehbar 45° (auf beide Seiten)  
Belastbarkeit 40 kg / -65"



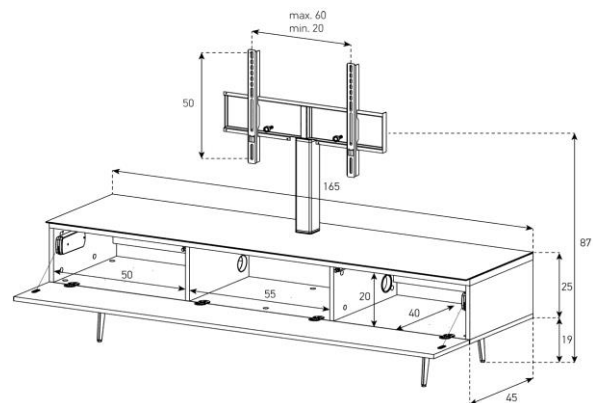
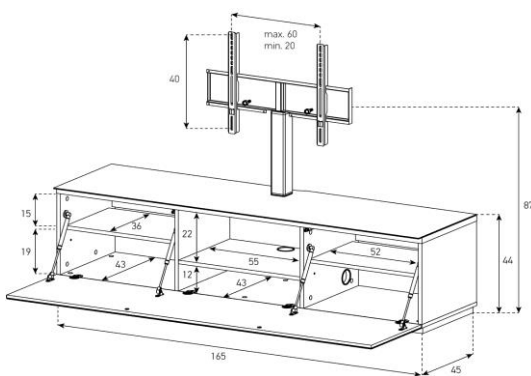
ST-ADP-HBLK-5080



ST-ADP-HBLK-5060



ST-ADP-SLV 4060



# Farbauswahl

## Deckglas- und Korpus Farben:

**-BLK**  
(Schwarz)



**-WHT**  
(Weiss)



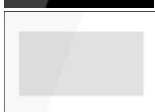
## Frontfarben, -I Version:

*Frontklappe IR-durchlässig*

**-BLK**  
(Schwarz)



**-WHT**  
(Weiss)



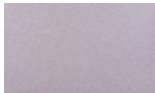
## Frontfarben, -T Version:

*Frontklappe mit Stoffbezug*

**-BLK**  
(Schwarz)



**-GRY**  
(Grau)



## Frontfarben, -P Version:

*Frontklappe Perforation*

**-BLK**  
(Schwarz)



## Frontfarben, -F Version:

**-CWN**  
(Castello Walnuss)



**-OAK**  
(Eiche)



**-LOAK**  
(Eiche hell)



**-BNW**  
(Nordic Wood Schwarz)



**-VIC**  
(Victoria)



**-BLK**  
(Schwarz)



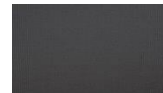
**-WHT**  
(Weiss)



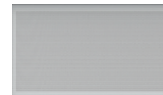
**-NAV**  
Navy



**-IRN**  
Dunkelgrau



**-WHT**  
(Weiss)



## Model:

**STA110** (Breite 110cm) / **STA130** (Breite 130cm) / **STA160** (Breite 165cm) **STA260** (Breite 165cm mit Soundbar-Fach)

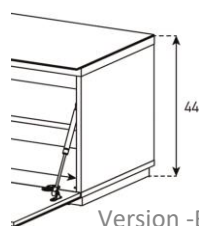
**STA200** (Breite 200cm) / **STA360 / 362** (Breite 165cm mit Metall-Fuss)

Bestellung **TV-Halter im Set** jeweils Artikelcode +1 = STA110 wird **STA111**, STA260 wird **STA261**, STA360 wird **STA361**, usw. (exkl. STA200!)

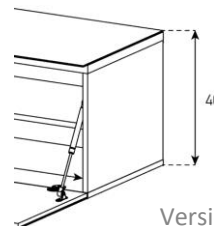
## Ausführung:

**-F** = Klappe / **-I** = IR-Front / **-T** = Stoff-Klappe für Soundbar / **-P** = Klappe Perforiert

**-BS** = mit Sockel (Höhe 44cm) / **-WL** = mit Wandaufhängung (Höhe 40cm)



Version -BS (Sockel)



Version -WL (Wand)

Alle Modelle sind fertig zusammgebaut

## Beispiele:

Erster Code für Deckglas/Korpus, zweiter Farbcode für Front



STA110F-BLK-CWN-BS



STA260I-WHT-GRY-WL



STA110I-WHT-WHT-BS



STA160P-WHT-WHT-BS

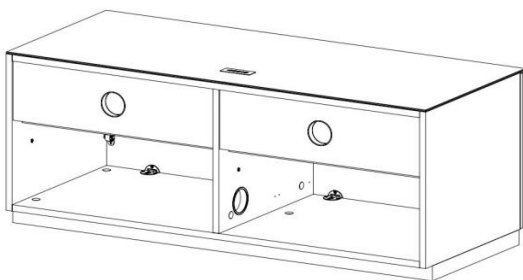


STA110F-WHT-WHT-BS mit ST-ADP-SLV-5060

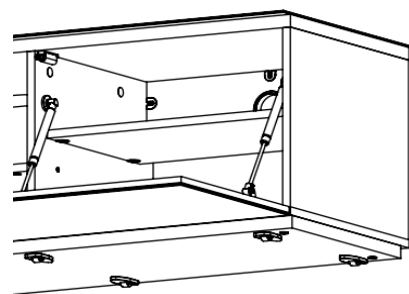


STA160F-BLK-BLK-BS mit ST-ADP-HBLK-5060

## Technisch:



Ansicht von hinten



Integrierte Walzen (rollt vor- und rückwärts)



