

gineos

Erhältlich
Q1.2022

Eine neue Produktlinie von B-System

Einfach

Kinderleicht kannst Du Deinen SONOS ONE, ONE SL und PLAY:1 Lautsprecher jetzt in der Decke oder Wand unterbringen. Es braucht nur wenige Handgriffe.

Praktisch

Du liebst gutes Design und clevere Lösungen! Das Gineos System ist dafür gemacht: Badezimmer, Küche, Wohnzimmer, Arbeitszimmer, Kinderzimmer oder auch Restaurant und Geschäft.



gineos



Hochwertig

Made in Germany: Das Gineos Einbaukit ist nur aus hochwertigen Materialien gefertigt: Robust, langlebig und clever so wie Deine Lautsprecher.



Individuell

Zurückhaltend integriert oder markant hervorheben dank der wunderschönen Gineos Abdeckung, die aus einem Stück gefertigt wird und in verschiedenen Farben erhältlich ist.

Integriert

Es ist aufregend, aber bleib auf dem Boden!
Dein SONOS Lautsprecher geht jetzt durch die Decke.
Nie war es einfacher!



Qualität:

Made in Germany



Garantie:

3 Jahre



Schnell:

Versand
in 1-2 Werktagen



Versand:

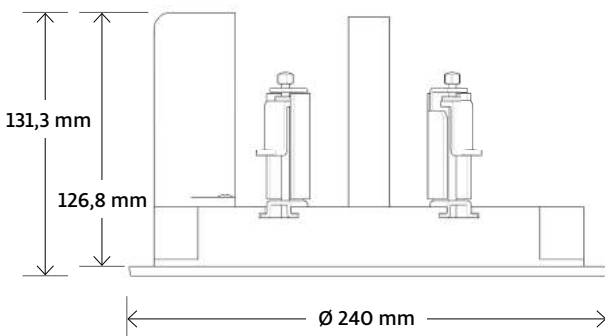
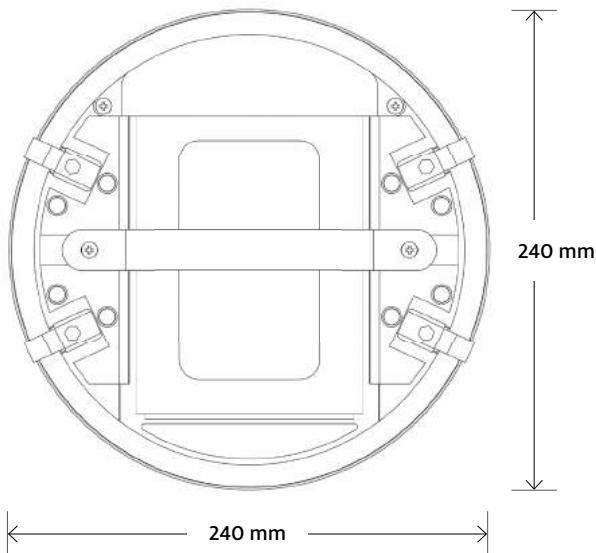
Weltweit,
DE und AT kostenlos



Service:

Wir sind für Dich da

Einbaukit für den Einbau des Sonos ONE,
ONE SL oder Play:1 in Wände und Decken



Beschreibung

Einbau-Adapter Gineos für Trockenbau-Decke und Wände.

Das Gineos System ermöglicht die professionelle Installation der SONOS One, ONE SL und Play:1 Lautsprechern in Trockenbau-Decken und Wände. Der robuste und hochwertige Adapter schliesst in der Decke und Wand mit einem eleganten, und aus nur einem Stück gefertigten Lochgitter mit Magnethalterung ab.

Features

- Einfacher Einbau der SONOS ONE-Serie in Decke und Wand
- Minimale Einbautiefe von nur 150 mm
- Definierte Öffnungen für Kabel, Lautsprecher-Auslass und Ohrmuschel für noch bessere Sprachsteuerung
- Der SONOS Lautsprecher liegt geschützt im Adapter
- Lochgitter per Magnethalterung abnehmbar
- Stabiler Halt durch zusätzliche Befestigung des Lautsprechers

i Gineos für Betondecken?
Kein Problem mit der Euroboxx.

Lieferumfang (pro Stück)

- 1 Gineos Einbaukit für Sonos One, One SL, Play:1
- 1 hochwertiges Lochgitter
- 1 Installationsanleitung
- 1 Kartonverpackung

Typ	Gineos
Abmessungen	Ø 240; Höhe 131,3 mm
Einbautiefe	150 mm (inkl. Kabel-Stecker)
Einbau-Ausschnitt	kreisförmig: 220 mm

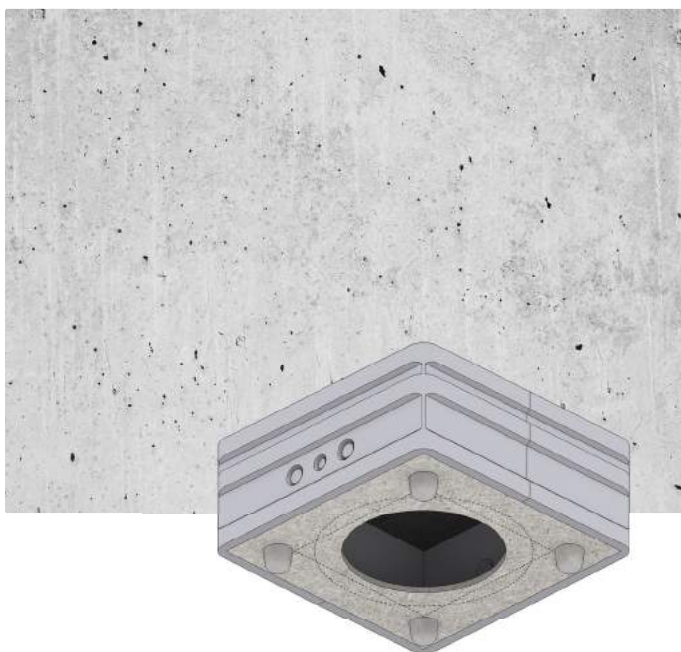
Gineos ist ein Produkt der B-System GmbH. Alle anderen Produkte, Produktnamen und Markennamen sind Eigentum der jeweiligen Inhaber, alle Rechte vorbehalten.



Installation & Info
gineos.com

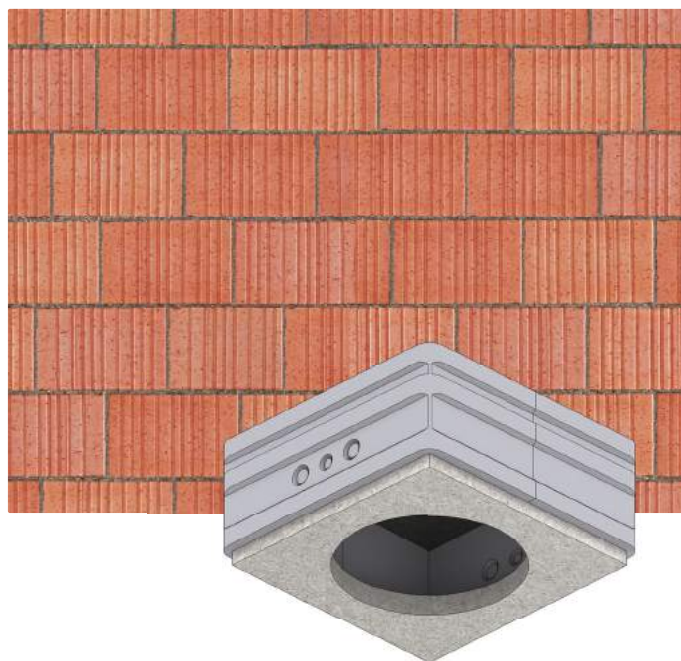
gineos

Dein Gineos System funktioniert auch für betonierte Decken und gemauerte Wände.



Einbaugehäuse für Betondecken / Betonwände:

euroboxx **M-220**
Art.-Nr.: 1001009



Einbaugehäuse für gemauerte Wände:

euroboxx **M-220**
Art.-Nr.: 1001009-X



Stilus SA
Steigtrasse 2
8610 Uster

Phone: +41 (0)43 355 75 82
info@stilus.ch
www.stilus.ch

Gineos ist ein Produkt der B-System GmbH. Alle anderen Produkte, Produktnamen und Markennamen sind Eigentum der jeweiligen Inhaber, alle Rechte vorbehalten.

B-SYSTEM
INSTALLATION SOLUTIONS