

B-SYSTEM

INSTALLATION SOLUTIONS

Euroboxx

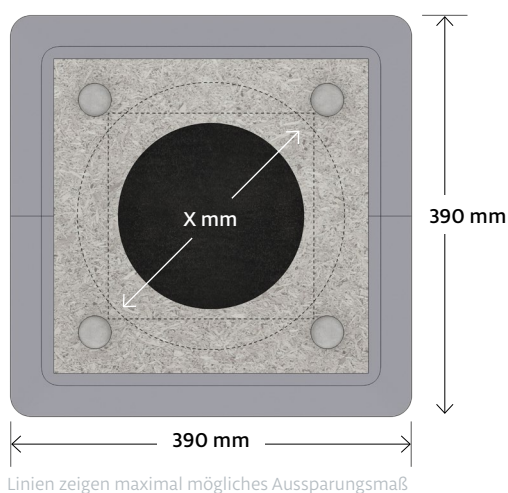
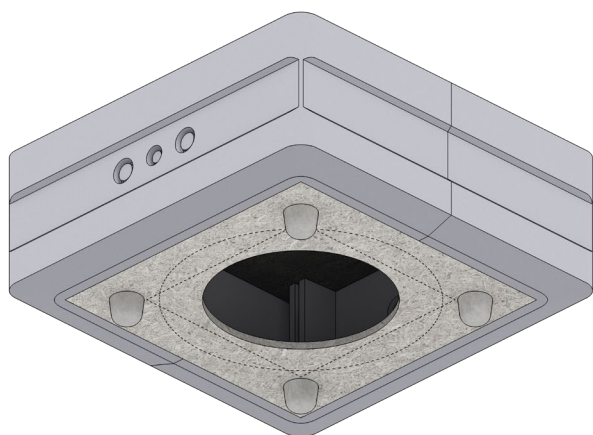
2. Generation

Datenblatt

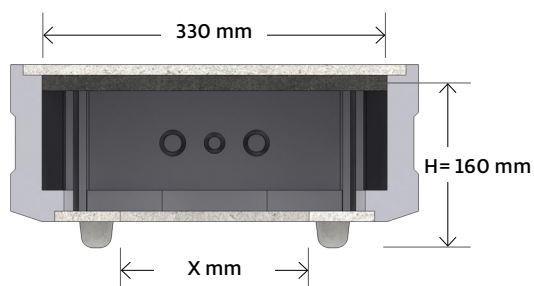
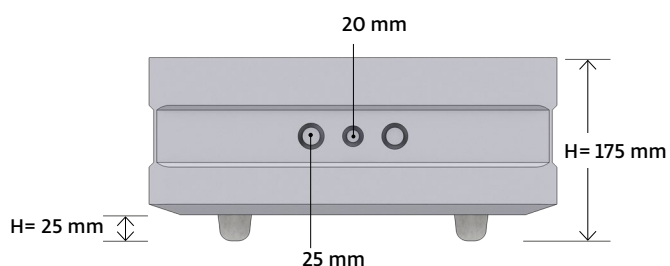


Installation
Video

Geeignet für 6-8 Zoll Deckeneinbaulautsprecher mit einer maximalen Einbautiefe von 160 mm!



Linien zeigen maximal mögliches Aussparungsmaß



Beschreibung

Einbetoniergehäuse Euroboxx:

Deckeneinbaugehäuse bestehend aus EPS-Grundkörper mit eingeklebtem OSB-Rückwanddeckel und OSB-Front mit Ausschnitt für den Einbau in Betondecken.

Features und Vorzüge

- seitliche Ausbruchstellen für 20 mm + 25 mm Elektroerohre
- geringes Gewicht und hohe Stabilität bei hervorragender Schwingungsdämpfung
- bessere Audioreproduktion als Gehäuse aus Holz, Blech oder Kunststoff
- bessere Luft- und Körperschalldämmung als konventionelle Einbaugehäuse
- 4 Betonfüße, 25 mm Höhe
- Innendämmung: Schaumstoff-Dämmmatte 10 mm



Geeignet auch für Sichtbetondecken

Lieferumfang (pro Stück)

- 1 Euroboxx L aus EPS grau, 50 kg/m³ mit eingeklebtem OSB-Deckel (gequarzt)
- 1 Betonerring aus EPS/PE weiß 30 kg/m³, 50 mm Höhe
- 3 Stahlnägel 3,5 × 65 mm
- 4 Aluminiumnägel 3,0 × 25 mm
- 2 × Lochband
- 4 × Kabelbinder

Typ	Euroboxx L
Abmessungen	390 × 390 × 175 mm (L × B × H)
Einbautiefe max.	160 mm
Aussparungsmaß X	kreisförmig: max. 260 mm quadratisch: 200 × 200 mm
Innenvolumen	13,50 l
Brandschutzklasse	B1
Paletteneinheit:	66 Stück ohne Karton 60 Stück mit Karton



Installation & Info
<https://b-system.com/Euroboxx-qr>

B-SYSTEM

INSTALLATION SOLUTIONS

B-SYSTEM GmbH
Bismarckstraße 19
78652 Deisslingen
Germany

Telefon: +49 (0)7420 889-889
E-Mail: info@b-system.com
Web: www.b-system.com