



Klipsch[®]

CUSTOM SERIES |

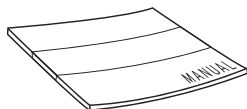
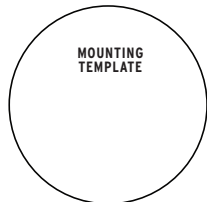
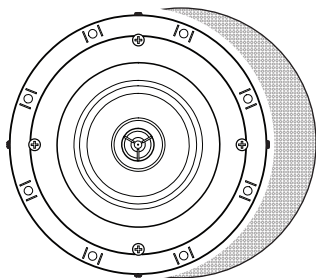
ARCHITECTURAL SPEAKERS

OWNERS MANUAL

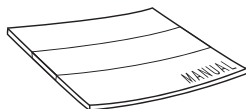
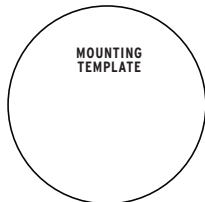
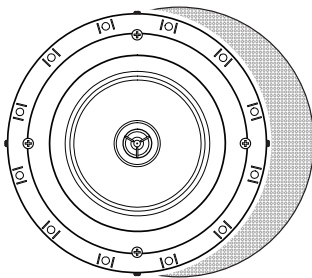
CONTENTS

CONTENU • CONTENIDO • INHALT • CONTENUTO • CONTEÚDO • 目录 • داخل العبوة

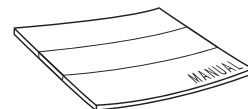
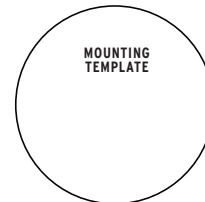
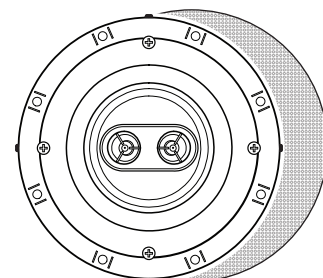
CS-16C II



CS-18C



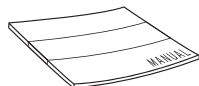
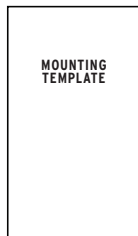
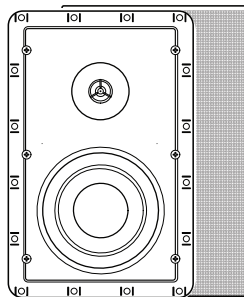
CS-16CSM



CONTENTS

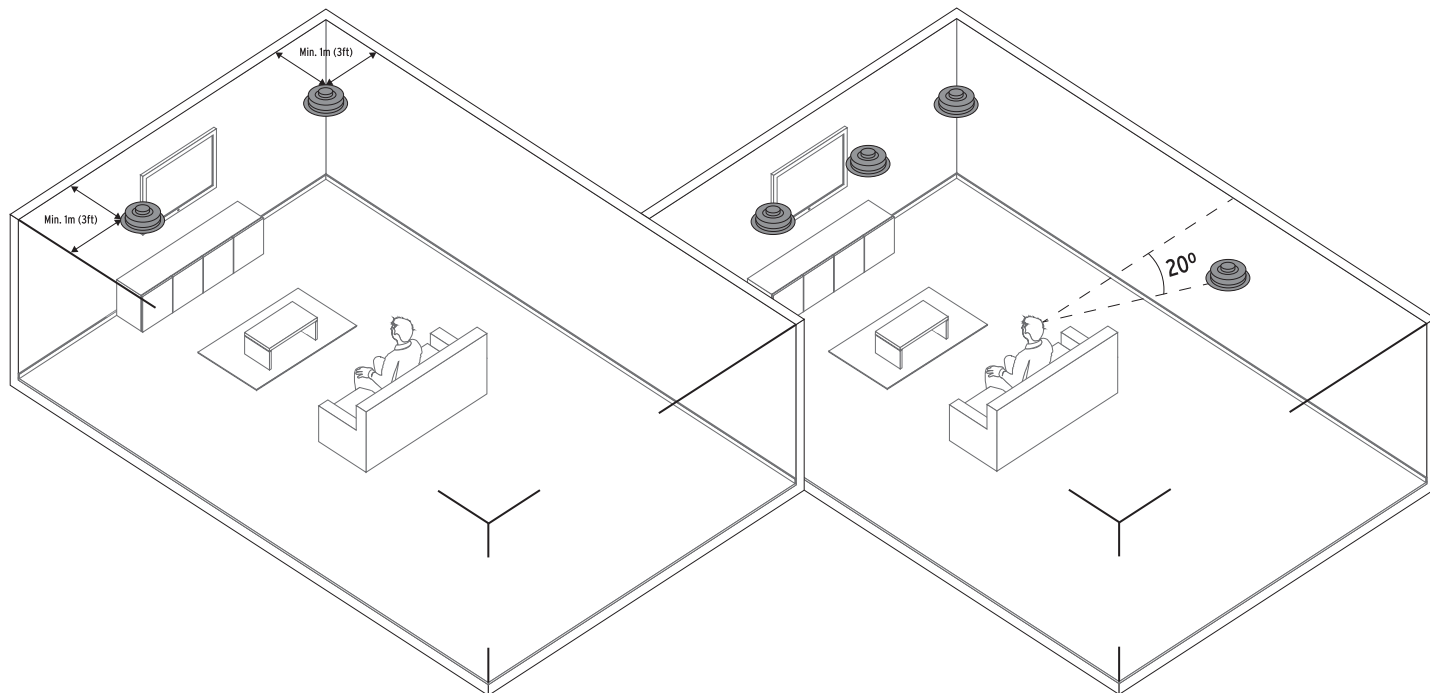
CONTENU • CONTENIDO • INHALT • CONTENUTO • CONTEÚDO • 目录 • داخل العبوة

CS-16W



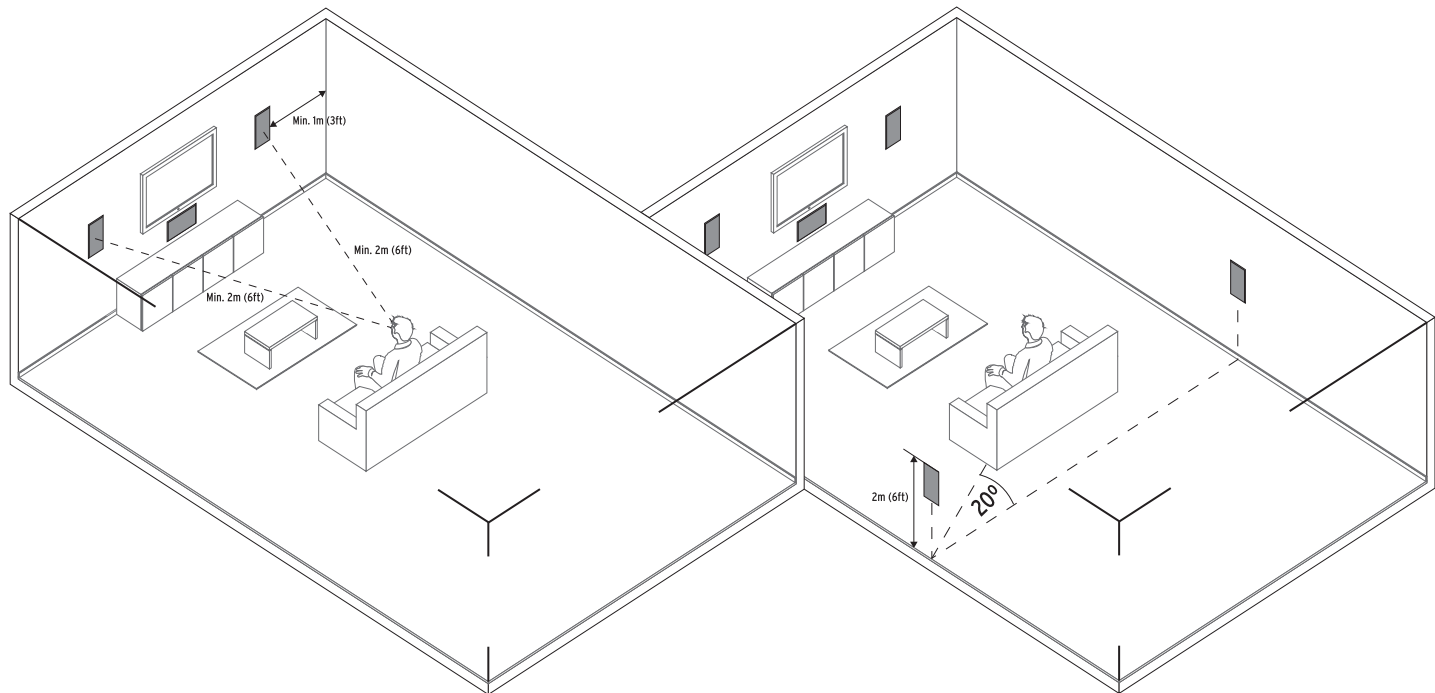
PLACEMENT CS-16C II, CS-18C

POSITIONNEMENT • UBICACIÓN • PLATZIERUNG • POSIÇÃO • COLLOCAZIONE • 布置 • الوضع



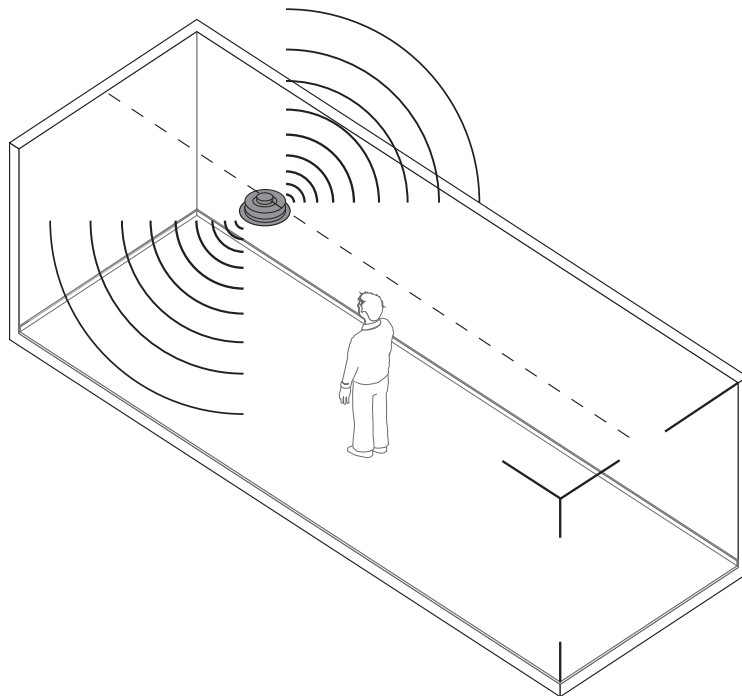
PLACEMENT CS-16W

POSITIONNEMENT • UBICACIÓN • PLATZIERUNG • POSIÇÃO • COLLOCAZIONE • 布置 • الوضع



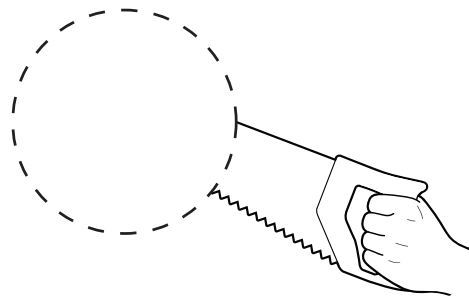
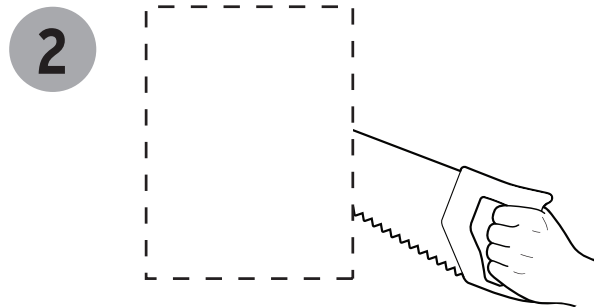
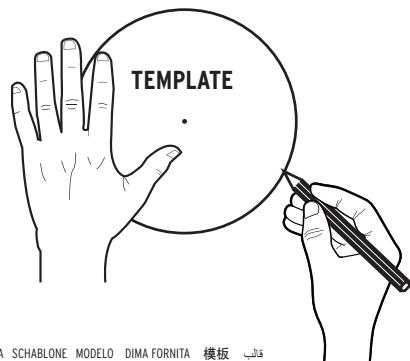
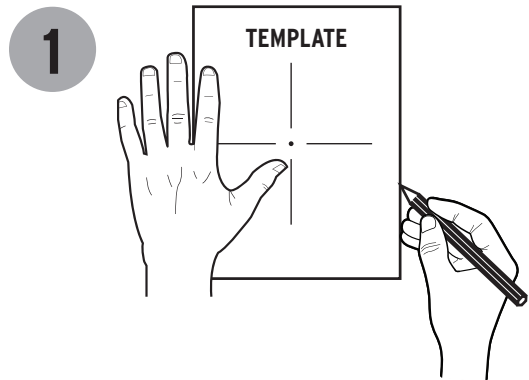
PLACEMENT CS-16CSM

POSITIONNEMENT • UBICACIÓN • PLATZIERUNG • POSIÇÃO • COLLOCAZIONE • 布置 • الوضع



CUT OUT

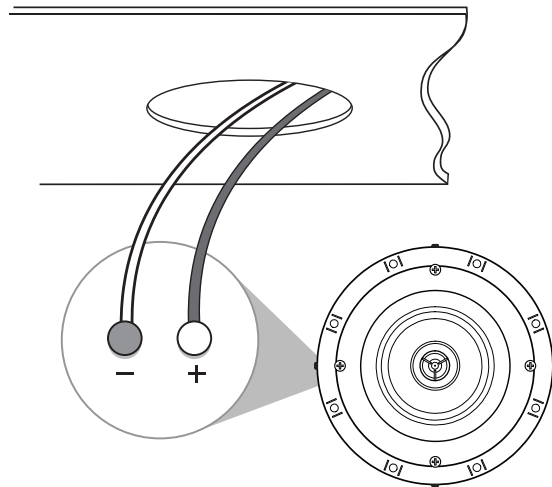
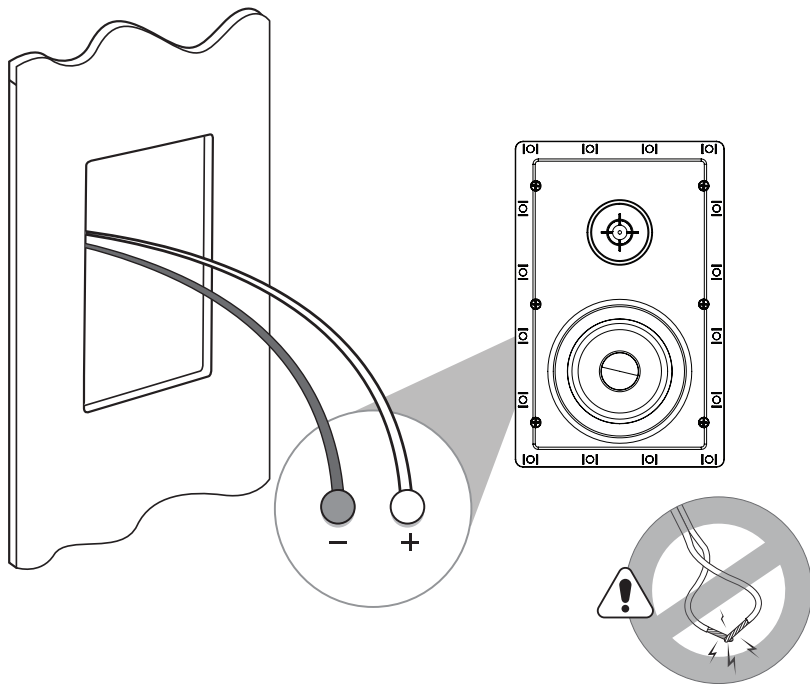
DÉCOUPER • SEPARAR • AUSGESCHNITTEN • RECTORAR • RITAGLIARE • 剪下 • القطع



TEMPLATE
GABARIT PLANTILLA SCHABLONE MODELO DIMA FORNITA 模板 قالب

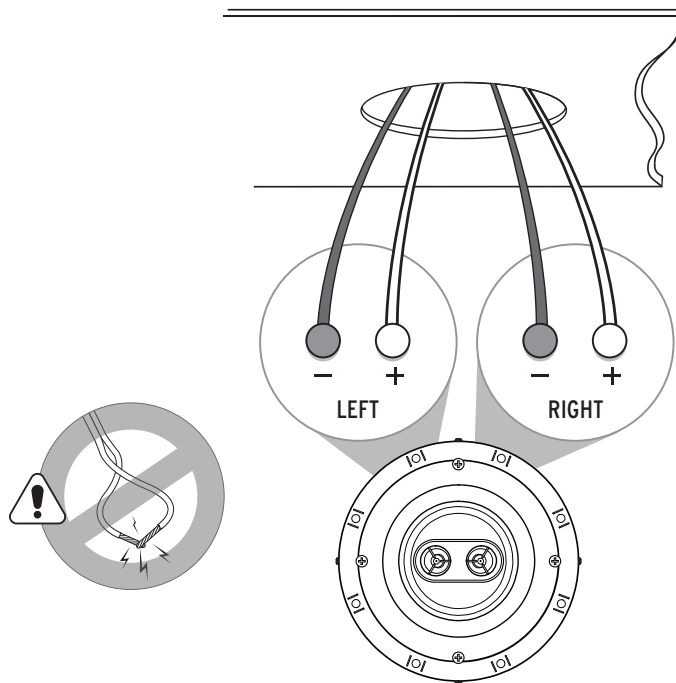
CONNECTIONS CS-16C II, CS-18C, CS-16W

BRANCHEMENTS • CONEXIONES • ANSCHLÜSSE • CONNESSIONI • CONEXÕES • 连接 • التوصيلات



CONNECTIONS CS-16CSM

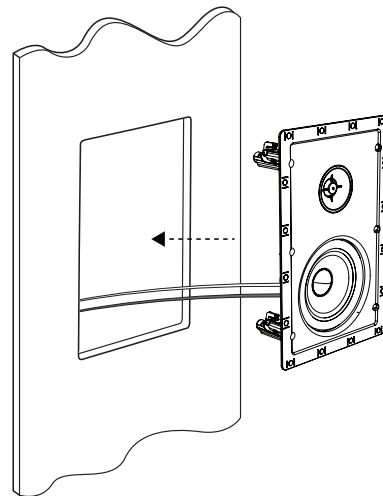
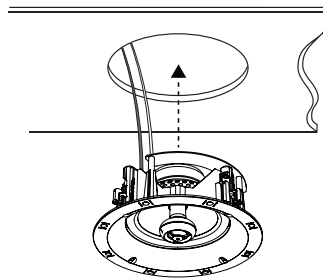
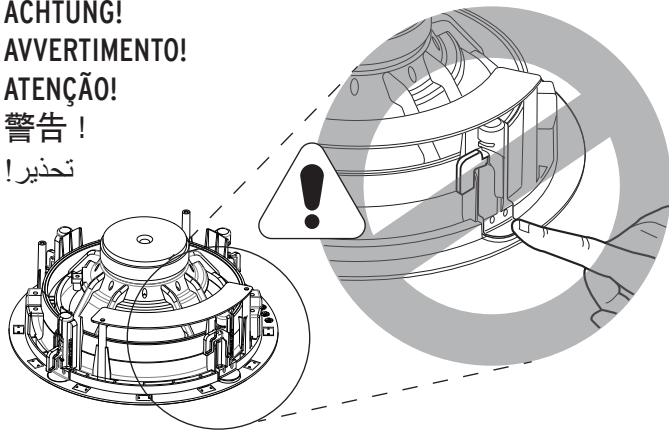
BRANCHEMENTS • CONEXIONES • ANSCHLÜSSE • CONNESSIONI • CONEXÕES • 连接 • التوصيلات



INSTALLATION

INSTALLATION • CONFIGURACIÓN • INSTALLATION • APPONTAMENTO • INSTALAÇÃO • 设置 • التركيب

WARNING!
ATTENTION!
ADVERTENCIA!
ACHTUNG!
AVVERTIMENTO!
ATENÇÃO!
警告!
تحذير!



INSTALLATION

INSTALLATION • CONFIGURACIÓN • INSTALLATION • APPONTAMENTO • INSTALAÇÃO • 设置 • التركيب

PRESS SPEAKER AGAINST DRYWALL TO ENGAGE SKYHOOK® CLAMPS

PRESSE SPEAKER CONTRE LE DRYWALL POUR ENGAGER LES SERRURES SKYHOOK®

PRESIONE ALTAVOZ CONTRA LA PARED SECUNDARIA PARA REALIZAR LOS CLAMPS SKYHOOK®

PRESSE LAUTSPRECHER GEGEN TROCKENWASSER ZUM HÖGEN SKYHOOK® CLAMPS

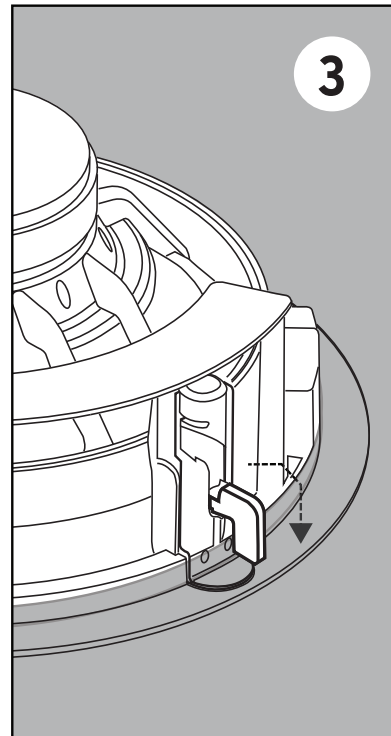
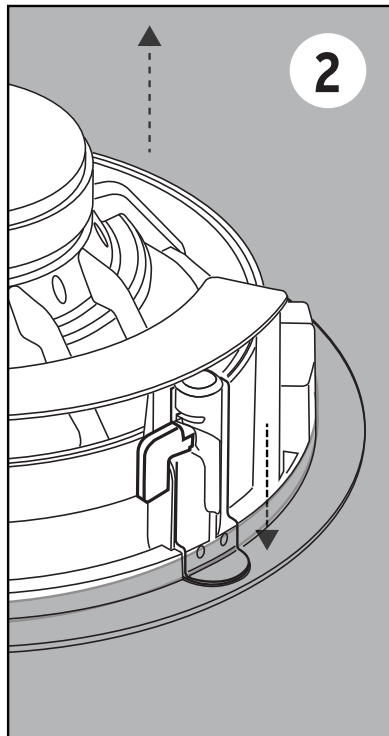
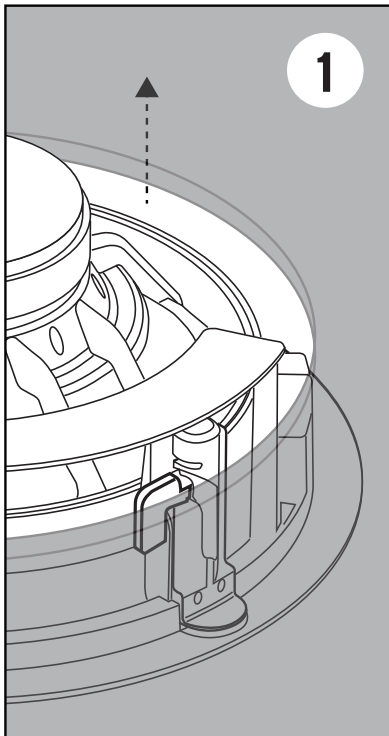
SPEAKER DI STAMPA CONTRO DRYWALL PER INSERIRE SKYHOOK® CLAMPS

PRESSIONE O ALTO-FALANTE CONTRA A DRYWALL PARA ENVIAR AS CORREIAS SKYHOOK®

新闻播放器进入墙壁
打开工具SKYHOOK®

CLAMPS

اضغط السماعة في مقابيل
جدار جاف لتعشيق مشابك
®SKYHOOK



INSTALLATION

INSTALLATION • CONFIGURACIÓN • INSTALLATION • APPONTAMENTO • INSTALAÇÃO • 设置 • التركيب

IF NOT ENGAGED, TURN SCREWS ON FRONT BAFFLE TO ENGAGE SKYHOOK® CLAMPS

SI NON ENGAGÉ, TOURNEZ LES VIS SUR LE BAFFLE
AVANT POUR ALLIQUER LES SERRURES SKYHOOK®

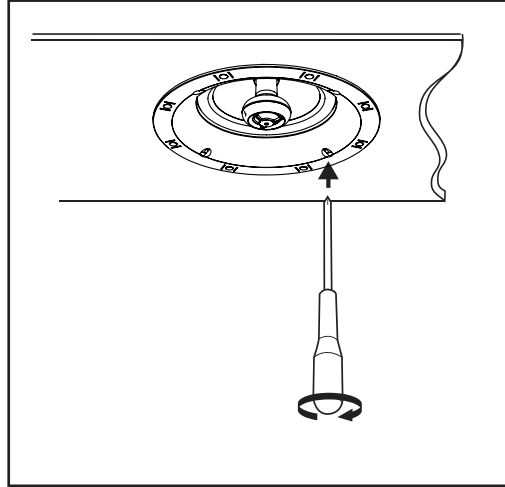
SI NO SE ENGAGÓ, GIRE LOS TORNILLOS EN EL
FRONTAL DELANTERO PARA REALIZAR LOS CLIPES
SKYHOOK®

WENN NICHT ENGAGIERT WERDEN, SCHRAUBEN
SIE DEN VORDEREN BAFFEL ZUM GERÄT SKYHOOK®
CLAMPS

NON NON INGEGNARE, GIRARE LE VITE SUL FOGLIO
ANTERIORE PER INSERIRE I CLAMPS SKYHOOK®

SE NÃO É ENGAGADO, GIRE OS PARAFUSOS NA
FRENTE BAFFLE PARA REALIZAR CLAVES SKYHOOK®

如果不加入，请转动螺丝，将其带入
SKYHOOK®CLAMPS

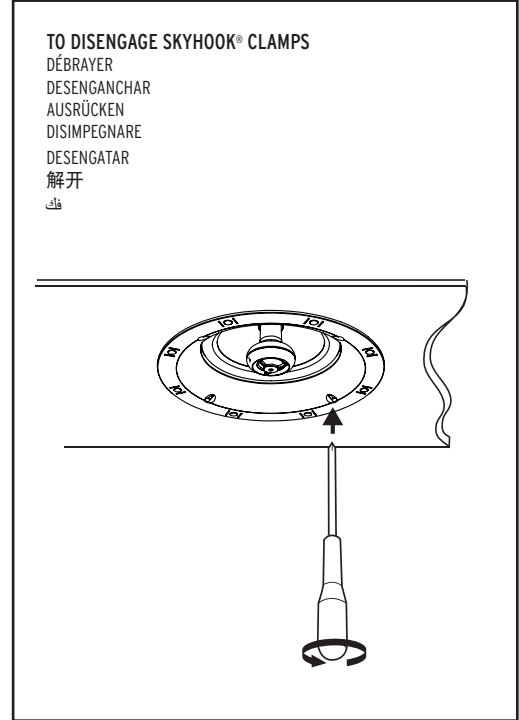


إذا لم يتم تشغيلها، قم بتشغيل الدعامة على الجبهة بقل
إلى الانخراط SKYHOOK® المشابك

TO DISENGAGE SKYHOOK® CLAMPS

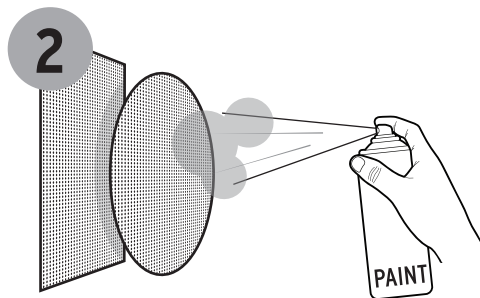
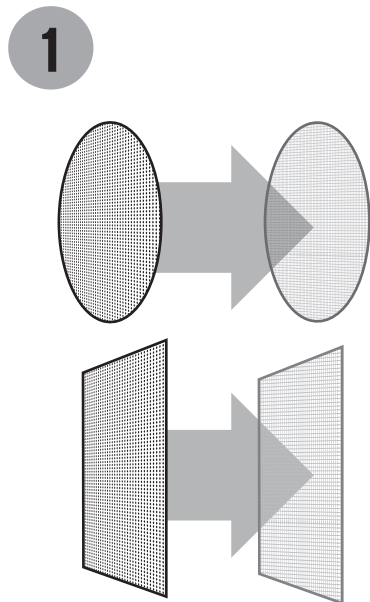
DÉBRAYER
DESENGANCHAR
AUSRÜCKEN
DISIMPEGNARE
DESENGATAR
解开

فك

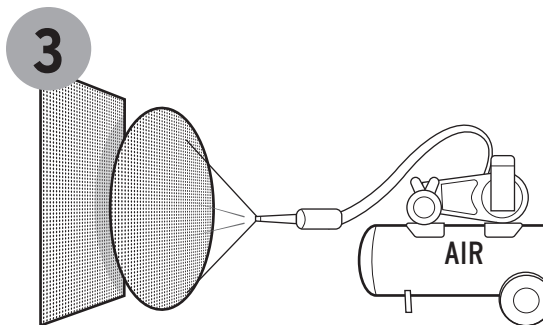


PAINTING

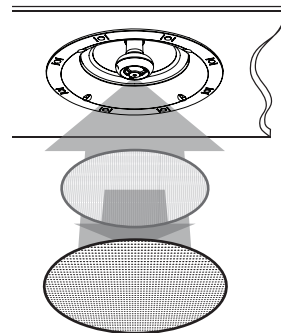
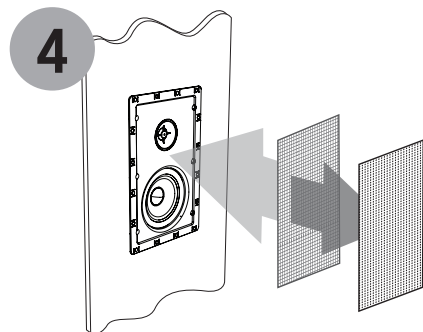
PEINDRE • PINTAR • MALEN • PINTAR • VERNICE • 油漆 • طلاء



PEINDRE PINTAR MALEN PINTAR VERNICE 油漆 طلاء

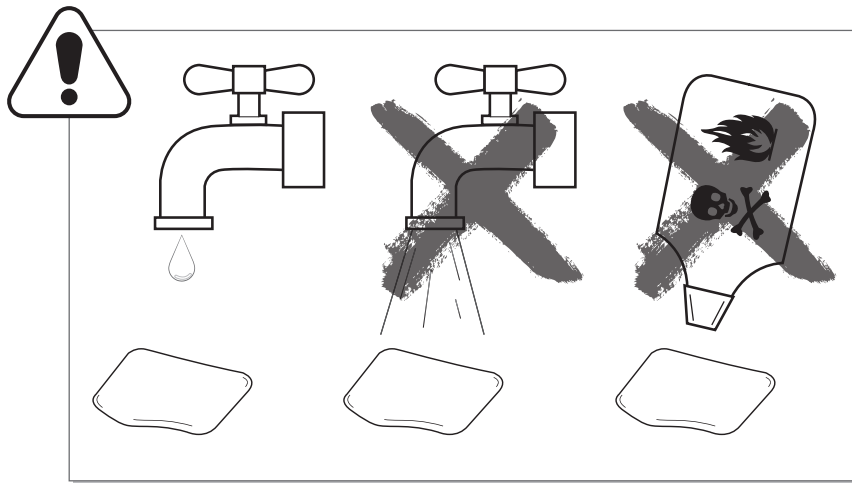
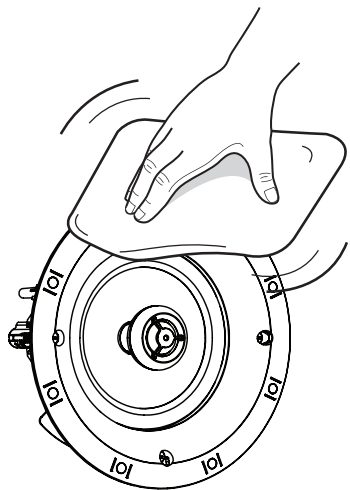


AIR AIRE LUFT AR ARIA 空气 الهواء



CARE AND CLEANING

ENTRETIEN ET NETTOYAGE • CUIDADO Y LIMPIEZA • PFLEGE UND REINIGUNG • CURA E PULIZIA • CUIDADOS E LIMPEZA • 保养与清洁 • العناية والتنظيف





Klipsch®

KEEPERS OF THE SOUND

3502 WOODVIEW TRACE, INDIANAPOLIS, IN, USA

KLIPSCH.COM/CUSTOM



1-800-KLIPSCH ©2015 KLIPSCH GROUP, INC. ALL RIGHTS RESERVED. KLIPSCH AND KEEPERS OF THE SOUND ARE REGISTERED TRADEMARKS OF KLIPSCH GROUP, INC. IN THE USA AND OTHER COUNTRIES.
A WHOLLY-OWNED SUBSIDIARY OF VOXX INTERNATIONAL CORPORATION.

V02-190522