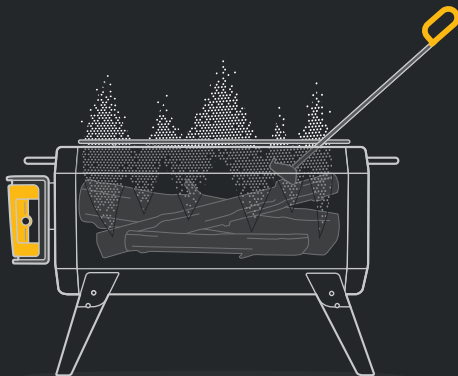


1

Tend Your Fire

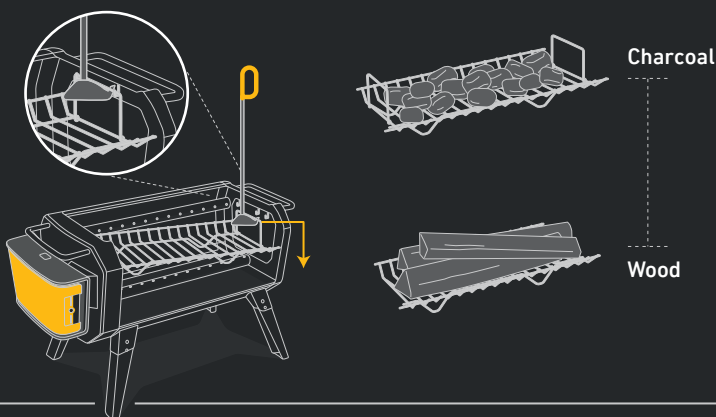
Steel poker helps stoke and rearrange fuel easily.



2

Adjust Fuel Rack For Charcoal or Wood

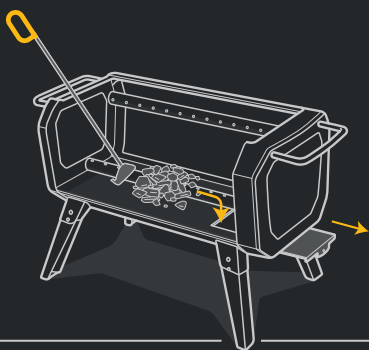
Hooked edge raises or lowers fuel rack for cooking or campfire setting.



3

Clean Up After Your Burn*

Collect ash with flat edge and use hooked edge to open trap door for disposal.



*Requires safe disposal of embers according to your conditions

Un outil multi-usages pour le BioLite FirePit. Occupez-vous du feu. Adaptez le casier à combustible selon que vous utilisez du charbon ou du bois. Nettoyez après utilisation. **MATÉRIEL** : acier inoxydable, caoutchouc de silicone. **DIMENSIONS** : 59 x 5,6 x 1,4 cm. **POIDS** : 147 g. **AVERTISSEMENT** : TENEZ LA POIGNÉE EN SILICONE JAUNE LORSQUE LE TISONNIER EST UTILISÉ CAR LA PARTIE DÉPOURVUE DE POIGNÉE SERA BRÛLANTE.

Una herramienta múltiple para el BioLite FirePit. Cuida su fuego. Ajuste la parrilla de combustible para carbón o madera. Limpie después de quemarlo. **MATERIALES** : acero inoxidable, caucho de silicona. **DIMENSIONES** : 59 x 5,6 x 1,4 cm. **PESO** : 5,2 oz (147,4 g). **PRECAUCIÓN** : SOSTENGA LA MANIJA DE SILICONA AMARILLA CUANDO USE EL ATIZADOR; LA PARTE SIN MANIJA ESTARÁ EXTREMADAMENTE CALIENTE.

Ein Multi-Tool fürs BioLite FirePit. ersorgen Sie Ihr Feuer. Stellen Sie die Regelstange auf Holzkohle oder Holz ein. Nach Ihrem Feuervorgang reinigen. **MATERIALIEN** : Edelstahl, Silikonkautschuk. **ABMESSUNGEN** : 59 x 5,6 x 1,4 cm. **GEWICHT** : 5,2 Unzen (148 g). **VORSICHT** : WENN DER SCHÜRHAKE IM GEBRAUCH IST, HALTEN SIE IHN NUR AM GELBEN SILIKONHANDSTÜCK, DA DER ANDERE TEIL SEHR HEISS SEIN WIRD.

BioLite 囲炉裏用マルチツール。火の番をする。木炭や木材用の燃料ラックを調整する。火の使用後の掃除。資材ステンレス鋼、シリコンゴム。寸法：59 x 5,6 x 1,4 cm。重量：5,2オンス。注意：火かき棒を使用中のときは、黄色のシリコン製ハンドルの部分を持ちます。ハンドルの部分以外の部分は非常に熱くなります。



CAUTION

HOLD YELLOW SILICONE HANDLE WHEN FIREPOKER IS IN USE, NON-HANDLE PORTION WILL BE EXTREMELY HOT.

TECH SPECS

MATERIALS

Stainless Steel
Silicone Rubber

DIMENSIONS

23.4 x 2.2 x 0.5 in
(59 x 5.6 x 1.4 cm)

WEIGHT

148 g
(5.2 oz)